

# HC-BS-PG9 - Vis de fermeture



1046669

<https://www.phoenixcontact.com/fr/produits/1046669>

Veillez tenir compte du fait que les données affichées dans ce document PDF proviennent de notre catalogue en ligne. Vous trouverez les données complètes dans la documentation utilisateur. Nos conditions générales d'utilisation des téléchargements sont applicables.

Vis de fermeture, matériau du raccordement vissé: Laiton, nickelé, filetage de raccordement: Pg9, coloris: argenté



## Données commerciales

Référence	1046669
Conditionnement	10 Unité(s)
Commande minimum	10 Unité(s)
Clé de vente	AF7DZX
Product key	AF7DZX
GTIN	4055626642970
Poids par pièce (emballage compris)	4,9 g
Poids par pièce (hors emballage)	5,2 g
Numéro du tarif douanier	74198090
Pays d'origine	DE

# HC-BS-PG9 - Vis de fermeture

1046669

<https://www.phoenixcontact.com/fr/produits/1046669>

## Caractéristiques techniques

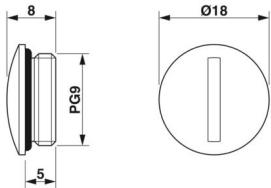
### Propriétés du produit

Type de produit	Vis de fermeture
-----------------	------------------

### Caractéristiques de raccordement

Couple de serrage	4,1 Nm
-------------------	--------

### Dimensions

Dessin coté	
Longueur	8 mm
Longueur filetage de raccordement	5 mm
Diamètre	18 mm
	18 mm
Type de filetage côté raccordement	Pg9

### Indications sur les matériaux

Couleur	couleur laiton
Matériau du joint Joint torique	NBR
Matériau de surface du boîtier	Ni
Matériau du raccordement vissé	Laiton, nickelé

### Conditions environnementales et de durée de vie

#### Conditions ambiantes

Indice de protection	IP68
----------------------	------

# HC-BS-PG9 - Vis de fermeture

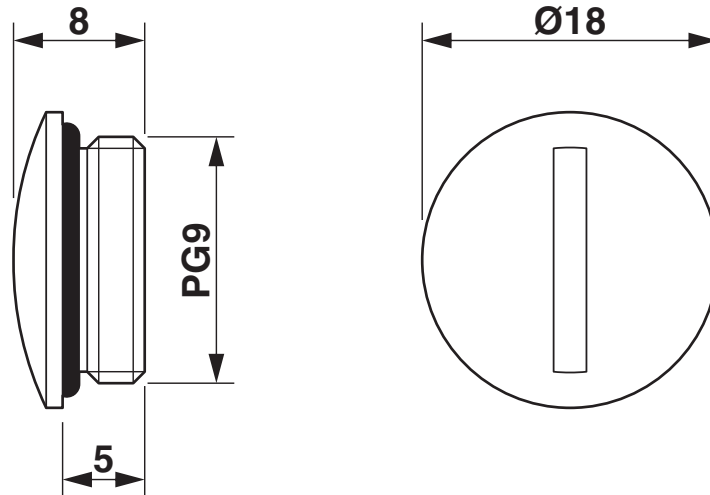
1046669

<https://www.phoenixcontact.com/fr/produits/1046669>



## Dessins

Dessin coté



# HC-BS-PG9 - Vis de fermeture



1046669

<https://www.phoenixcontact.com/fr/produits/1046669>

## Classifications

### ECLASS

ECLASS-13.0	23111190
ECLASS-15.0	27140805

### ETIM

ETIM 10.0	EC002374
-----------	----------

### UNSPSC

UNSPSC 21.0	31261500
-------------	----------

# HC-BS-PG9 - Vis de fermeture



1046669

<https://www.phoenixcontact.com/fr/produits/1046669>

## Conformité environnementale

### EU RoHS

Conforme aux exigences de la directive RoHS	Oui
sauf exceptions mentionnées	6(c)

### China RoHS

Environment friendly use period (EFUP)	EFUP-50
	Vous trouverez un tableau de déclaration conformément à IACPEIP (China RoHS) concernant les produits dans la zone de téléchargement du produit correspondant sous « Déclaration du fabricant ». Pour tous les produits avec EFUP-E, aucun tableau de déclaration conformément à IACPEIP (China RoHS) nest établi car cela nest pas nécessaire.

### EU REACH SVHC

Indication de substance soumise à autorisation REACH (n° CAS)	Lead(n° CAS: 7439-92-1)
SCIP	c552f159-c8e3-4df4-966d-8490c02b8c04

Phoenix Contact 2026 © - Tous droits réservés  
<https://www.phoenixcontact.com>

PHOENIX CONTACT SAS  
52 Boulevard de Beaubourg Emerainville  
77436 Marne La Vallée Cedex 2 France  
+33 (0) 1 60 17 98 98  
[documentation@phoenixcontact.fr](mailto:documentation@phoenixcontact.fr)