

# HC-M-BS-M12 - Vis de fermeture



1046636

<https://www.phoenixcontact.com/fr/produits/1046636>

Veillez tenir compte du fait que les données affichées dans ce document PDF proviennent de notre catalogue en ligne. Vous trouverez les données complètes dans la documentation utilisateur. Nos conditions générales d'utilisation des téléchargements sont applicables.



Vis de fermeture, matériau du raccordement vissé: Laiton, nickelé, filetage de raccordement: M12 x 1,5, coloris: argenté

## Données commerciales

|                                     |               |
|-------------------------------------|---------------|
| Référence                           | 1046636       |
| Conditionnement                     | 10 Unité(s)   |
| Commande minimum                    | 10 Unité(s)   |
| Clé de vente                        | AF7DZX        |
| Product key                         | AF7DZX        |
| GTIN                                | 4055626643540 |
| Poids par pièce (emballage compris) | 4,6 g         |
| Poids par pièce (hors emballage)    | 4,48 g        |
| Numéro du tarif douanier            | 74198090      |
| Pays d'origine                      | DE            |

# HC-M-BS-M12 - Vis de fermeture

1046636

<https://www.phoenixcontact.com/fr/produits/1046636>

## Caractéristiques techniques

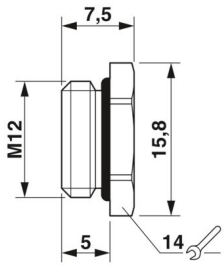
### Propriétés du produit

|                 |                  |
|-----------------|------------------|
| Type de produit | Vis de fermeture |
|-----------------|------------------|

### Caractéristiques de raccordement

|                   |        |
|-------------------|--------|
| Couple de serrage | 5,3 Nm |
|-------------------|--------|

### Dimensions

|                                    |   |
|------------------------------------|---|
| Dessin coté                        |  |
| Longueur                           | 7,5 mm  |
| Longueur filetage de raccordement  | 5 mm  |
| Ouverture écrou-chapeau            | 14 mm   |
| Cote d'encoignure six-pans         | 14 mm   |
| Type de filetage côté raccordement | M12 x 1,5   |
| Pas de vis                         | 1,5 mm  |

### Indications sur les matériaux

|                                 |                 |
|---------------------------------|-----------------|
| Couleur                         | couleur laiton  |
| Matériau du joint Joint torique | NBR             |
| Matériau de surface du boîtier  | Ni              |
| Matériau du raccordement vissé  | Laiton, nickelé |

### Câble/conducteur

|                    |     |
|--------------------|-----|
| Absence d'halogène | non |
|--------------------|-----|

### Conditions environnementales et de durée de vie

#### Conditions ambiantes

|                                       |                  |
|---------------------------------------|------------------|
| Indice de protection                  | IP68             |
| Température ambiante (fonctionnement) | -20 °C ... 80 °C |

# HC-M-BS-M12 - Vis de fermeture

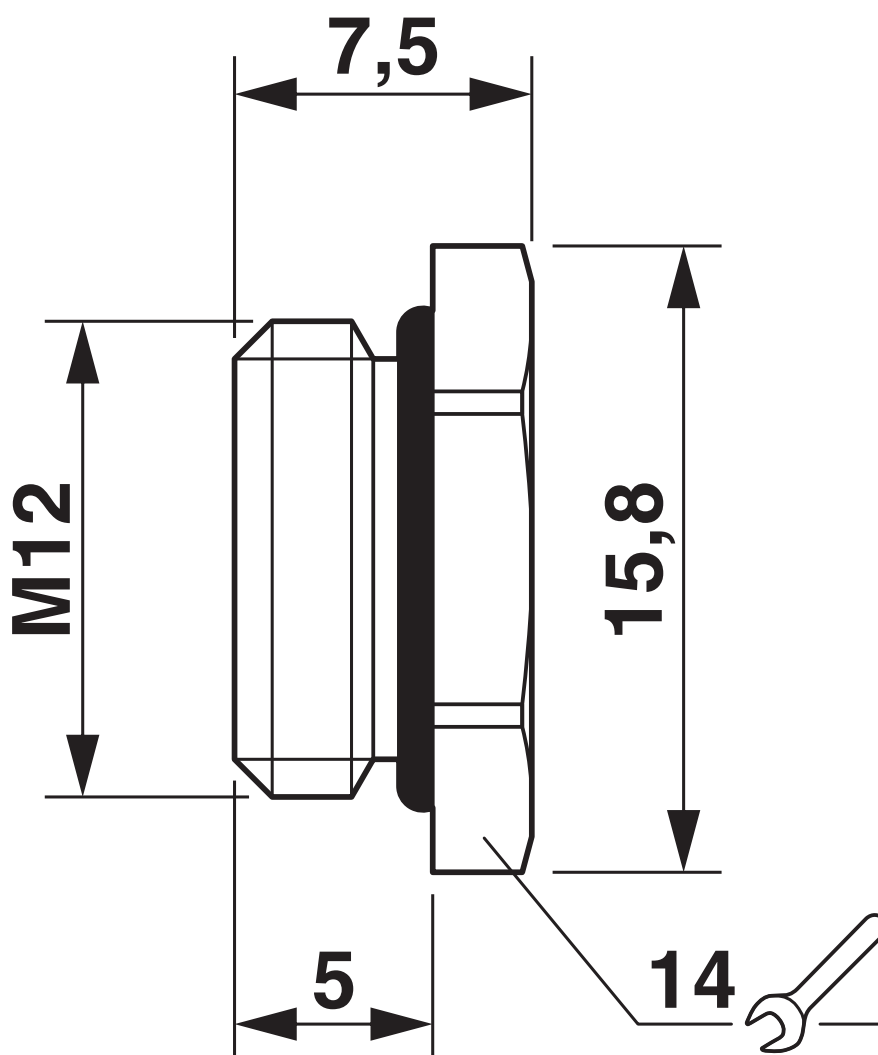
1046636

<https://www.phoenixcontact.com/fr/produits/1046636>



## Dessins

Dessin coté



# HC-M-BS-M12 - Vis de fermeture



1046636

<https://www.phoenixcontact.com/fr/produits/1046636>

## Classifications

### ECLASS

|             |          |
|-------------|----------|
| ECLASS-15.0 | 27140805 |
| ECLASS-13.0 | 23111190 |

### ETIM

|           |          |
|-----------|----------|
| ETIM 10.0 | EC002374 |
|-----------|----------|

### UNSPSC

|             |          |
|-------------|----------|
| UNSPSC 21.0 | 31261500 |
|-------------|----------|

# HC-M-BS-M12 - Vis de fermeture



1046636

<https://www.phoenixcontact.com/fr/produits/1046636>

## Conformité environnementale

### EU RoHS

|   |      |
|---|------|
| Conforme aux exigences de la directive RoHS | Oui  |
| sauf exceptions mentionnées                 | 6(c) |

### China RoHS

|  |  |
|--|--|
| Environment friendly use period (EFUP) | EFUP-50  |
|  | Vous trouverez un tableau de déclaration conformément à IACPEIP (China RoHS) concernant les produits dans la zone de téléchargement du produit correspondant sous « Déclaration du fabricant ». Pour tous les produits avec EFUP-E, aucun tableau de déclaration conformément à IACPEIP (China RoHS) nest établi car cela nest pas nécessaire. |

### EU REACH SVHC

|   |                                      |
|---|--------------------------------------|
| Indication de substance soumise à autorisation REACH (n° CAS) | Lead(n° CAS: 7439-92-1)              |
| SCIP  | 2d18cd12-76c2-439e-b4ca-015e78264ea6 |

Phoenix Contact 2026 © - Tous droits réservés

<https://www.phoenixcontact.com>

PHOENIX CONTACT SAS

52 Boulevard de Beaubourg Emerainville

77436 Marne La Vallée Cedex 2 France

+33 (0) 1 60 17 98 98

[documentation@phoenixcontact.fr](mailto:documentation@phoenixcontact.fr)