

FLT-SEC-T1+T2-3IT-350/25-FM - Parafoudres combinés de types 1+2 spéciaux



1044386

<https://www.phoenixcontact.com/fr/produits/1044386>

Veillez tenir compte du fait que les données affichées dans ce document PDF proviennent de notre catalogue en ligne. Vous trouverez les données complètes dans la documentation utilisateur. Nos conditions générales d'utilisation des téléchargements sont applicables.



Parafoudres et parafoudres combinés enfichables, selon type 1+2 / classe I+II, pour réseaux électriques isolés triphasés, avec N et PE séparés (L1, L2, L3, N, PE).

Données commerciales

Référence	1044386
Conditionnement	1 Unité(s)
Commande minimum	1 Unité(s)
Remarque	Fabrication à la commande (pas de reprise)
Clé de vente	CL1241
Product key	CL1241
GTIN	4055626622729
Poids par pièce (emballage compris)	1 □ 246,6 g
Poids par pièce (hors emballage)	1 □ 246 g
Numéro du tarif douanier	85363030
Pays d'origine	DE

FLT-SEC-T1+T2-3IT-350/25-FM - Parafoudres combinés de types 1+2 spéciaux



1044386

<https://www.phoenixcontact.com/fr/produits/1044386>

Caractéristiques techniques

Remarques

Généralités

Remarque	Pour toutes les installations basse tension entre L-N et L-PEN. Ne peut être intégré à des systèmes IT entre L-PE que si le corps des équipements électriques de l'installation basse tension sont raccordés à l'installation de mise à la terre de la station de transformation. (mise à la terre commune de la station de transformation haute tension et des corps de l'installation des consommateurs basse tension. $R_E = R_A$ selon CEI 60364-4-442 / VDE 0100-442 figure 44D / exemple a)
----------	---

Propriétés du produit

Type de produit	Module de protection combiné
Gamme de produits	SEC Family
Classe d'essai CEI	I + II T1 + T2
Types EN	T1 + T2
Système d'alimentation CEI	IT
Type	Module pour profilés enfichables en deux parties
Nombre de pôles	4
Message protection antisurtension défectueuse	optique, contact de signalisation à distance
Nombre de ports	One

Propriétés d'isolation

Catégorie de surtension	III
Degré de pollution	2

Propriétés électriques

Fréquence nominale f_N	50 Hz (60 Hz)
--------------------------	---------------

Affichage/signalisation à distance

Dénomination connexion	Contact de signalisation à distance de défaut
Fonction de commutation	Inverseur
Tension de service	12 V AC ... 250 V AC 125 V DC (200 mA DC)
Courant de service	10 mA AC ... 1 A AC 1 A DC (30 V DC)

Caractéristiques de raccordement

Type de raccordement	Blocs de jonction à vis
Filetage vis	M5
Couple de serrage	4,5 Nm
Longueur à dénuder	18 mm

FLT-SEC-T1+T2-3IT-350/25-FM - Parafoudres combinés de types 1+2 spéciaux

1044386

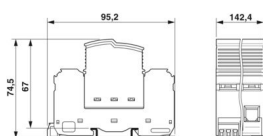
<https://www.phoenixcontact.com/fr/produits/1044386>

Section de conducteur souple	2,5 mm ² ... 35 mm ²
Section de conducteur rigide	2,5 mm ² ... 35 mm ²
Section conduct. AWG	13 ... 2
Type de raccordement	Cosse à fourche
Section de conducteur souple	1,5 mm ² ... 16 mm ²

Contact de signalisation à distance de défaut

Type de raccordement	Raccordement par connecteurs MINICONNEC à sortie vissée
Filetage vis	M2
Couple de serrage	0,25 Nm
Longueur à dénuder	7 mm
Section de conducteur souple	0,14 mm ² ... 1,5 mm ²
Section de conducteur rigide	0,14 mm ² ... 1,5 mm ²
Section conduct. AWG	28 ... 16

Dimensions

Dessin coté	
Largeur	142,4 mm
Hauteur	95,2 mm
Profondeur	74,5 mm
Graduation	8 UL

Indications sur les matériaux

Couleur (Connecteur mâle)	gris clair (RAL 7035)
Couleur (Élément de base)	gris (RAL 7042)
Classe d'inflammabilité selon UL 94	V-0
Valeur CTI du matériau	600
Matériau isolant	PA6.6-FR 20% GF PBT-FR
Groupe de matériaux	I
Matériau du boîtier	PA 6.6-FR 20 % GF PBT-FR

Propriétés mécaniques

Caractéristiques mécaniques

Paroi latérale ouverte	non
------------------------	-----

Circuit de protection

	L-N
--	-----

FLT-SEC-T1+T2-3IT-350/25-FM - Parafoudres combinés de types 1+2 spéciaux



1044386

<https://www.phoenixcontact.com/fr/produits/1044386>

Circuits de protection	L-PE
	N-PE
Sens de l'action	3L-N & N-PE
Tension nominale U_N	240/415 V AC (IT)
Fréquence nominale f_N	50 Hz (60 Hz)
Tension permanente maximale UC	350 V AC
Courant de charge nominal I_L	125 A (< 55 °C)
Courant résiduel I_{PE}	≤ 0,5 mA
Courant nom. de décharge I_n (8/20)μs.	25 kA
Courant d'essai (10/350) μs, charge	12,5 As
Courant d'essai (10/350) μs, énergie spécifique	160 kJ/Ω
Courant d'essai (10/350) μs, valeur de crête I_{imp}	25 kA
Capacité de suppression du courant de suite I_f	25 kA (264 V AC)
	3 kA (350 V AC)
Courant de court-circuit assigné I_{SCCR}	25 kA (264 V AC)
	3 kA (350 V AC)
Niveau de protection en tension U_p (L-N)	≤ 1,5 kV
Niveau de protection en tension U_p (L-PE)	≤ 2,8 kV
Niveau de protection en tension U_p (N-PE)	≤ 1,5 kV
Tension résiduelle U_{res} (L-N)	≤ 1,5 kV (pour I_n)
	≤ 1,2 kV (pour 10 kA)
	≤ 1 kV (à 5 kA)
	≤ 0,9 kV (pour 3 kA)
Tension résiduelle U_{res} (L-PE)	≤ 2,8 kV (pour I_n)
	≤ 2,4 kV (pour 10 kA)
	≤ 2 kV (à 5 kA)
	≤ 1,8 kV (pour 3 kA)
Tension résiduelle U_{res} (N-PE)	≤ 1,5 kV (pour I_n)
	≤ 1,2 kV (pour 10 kA)
	≤ 1 kV (à 5 kA)
	≤ 0,9 kV (pour 3 kA)
Réponse au TOV pour U_T (L-N)	415 V AC (5 s / mode résistance)
	440 V AC (120 min / mode défaillance sécurisée)
Temps de réponse t_A	≤ 25 ns
Fusible en amont maximum pour câblage simple en V	125 A (gG)
Fusible en amont maximum pour câblage de lignes de dérivation	315 A (gG)

Conditions environnementales et de durée de vie

Conditions ambiantes

Indice de protection	IP20 (uniquement lorsque toutes les bornes sont utilisées)
Température ambiante (fonctionnement)	-40 °C ... 80 °C
Température ambiante (stockage/transport)	-40 °C ... 80 °C

FLT-SEC-T1+T2-3IT-350/25-FM - Parafoudres combinés de types 1+2 spéciaux



1044386

<https://www.phoenixcontact.com/fr/produits/1044386>

Altitude	≤ 2000 m (amsl)
Humidité de l'air admissible (fonctionnement)	5 % ... 95 %
Choc (fonctionnement)	25g (Semi-sinusoïdal / 11 ms / 3x ±X, ±Y, ±Z)
Vibration (fonctionnement)	5g (5 - 500 Hz / 2,5 h / X, Y, Z)

Normes et spécifications

Normes/prescriptions	CEI 61643-11
Remarque	2011

EN 61643-11

Normes/prescriptions	EN 61643-11
Remarque	2012

Montage

Type de montage	Profilé : 35 mm
-----------------	-----------------

FLT-SEC-T1+T2-3IT-350/25-FM - Parafoudres combinés de types 1+2 spéciaux

1044386

<https://www.phoenixcontact.com/fr/produits/1044386>

Dessins

Dessin coté

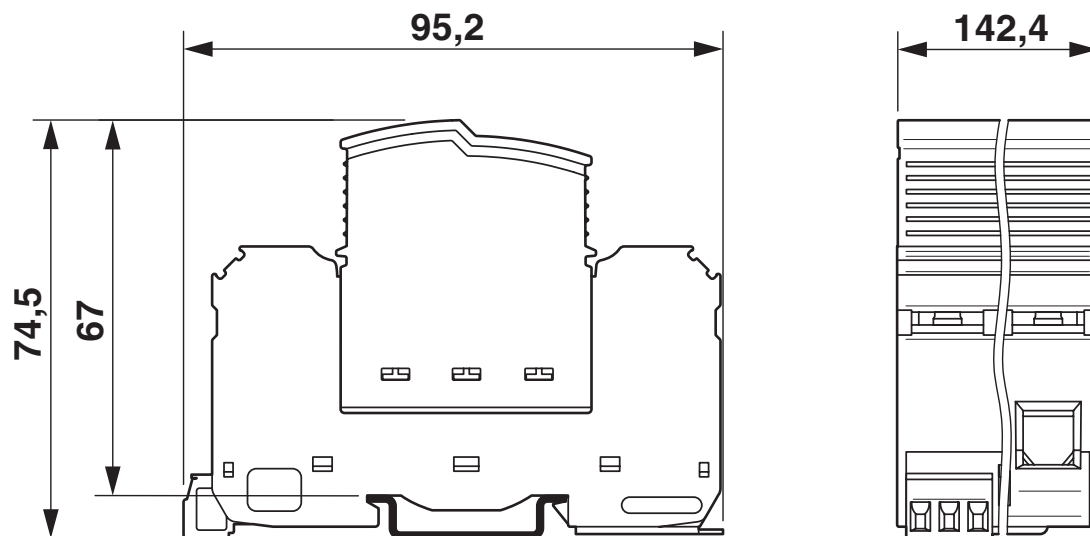
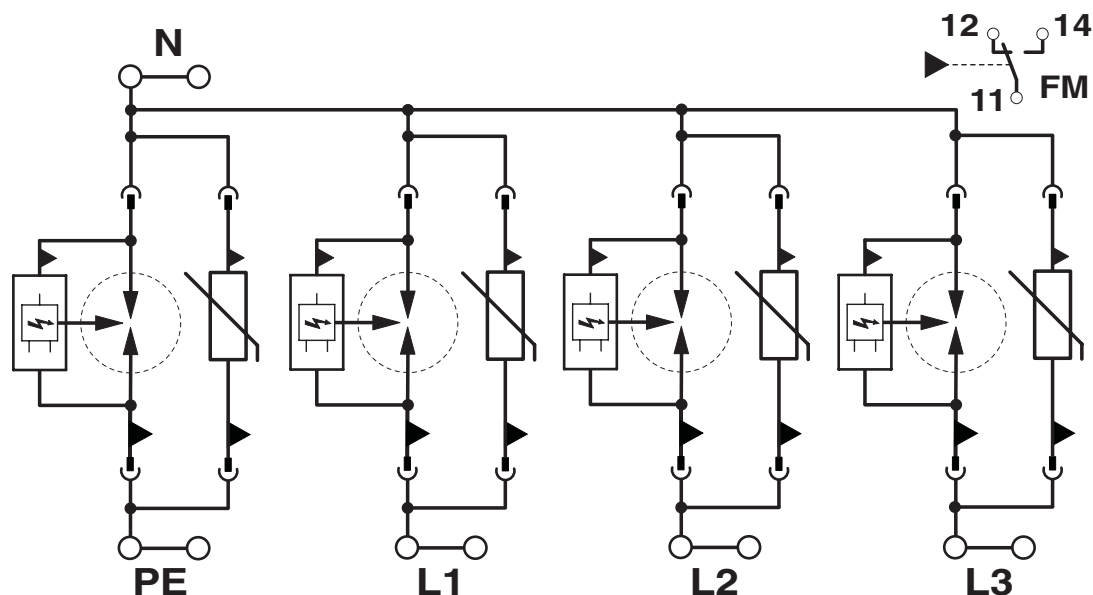


Schéma de connexion



FLT-SEC-T1+T2-3IT-350/25-FM - Parafoudres combinés de types 1+2 spéciaux



1044386

<https://www.phoenixcontact.com/fr/produits/1044386>

Homologations

📄 To download certificates, visit the product detail page: <https://www.phoenixcontact.com/fr/produits/1044386>

UAE-RoHS

Identifiant de l'homologation: 23-10-88887

FLT-SEC-T1+T2-3IT-350/25-FM - Parafoudres combinés de types 1+2 spéciaux



1044386

<https://www.phoenixcontact.com/fr/produits/1044386>

Classifications

ECLASS

ECLASS-13.0	27171204
ECLASS-15.0	27171204

ETIM

ETIM 10.0	EC001457
-----------	----------

UNSPSC

UNSPSC 21.0	39121600
-------------	----------

FLT-SEC-T1+T2-3IT-350/25-FM - Parafoudres combinés de types 1+2 spéciaux



1044386

<https://www.phoenixcontact.com/fr/produits/1044386>

Conformité environnementale

EU RoHS

Conforme aux exigences de la directive RoHS

Oui, Aucun exception

China RoHS

Environment friendly use period (EFUP)

EFUP-E

Aucune substance dangereuse au-dessus des valeurs limites

EU REACH SVHC

Indication de substance soumise à autorisation REACH (n° CAS)

Aucun substance na un taux pondéral supérieur à 0,1 %

Phoenix Contact 2026 © - Tous droits réservés

<https://www.phoenixcontact.com>

PHOENIX CONTACT SAS

52 Boulevard de Beaubourg Emerainville

77436 Marne La Vallée Cedex 2 France

+33 (0) 1 60 17 98 98

documentation@phoenixcontact.fr