

FL SWITCH 2508 - Industrial Ethernet Switch



1043484

<https://www.phoenixcontact.com/fr/produits/1043484>

Veillez tenir compte du fait que les données affichées dans ce document PDF proviennent de notre catalogue en ligne. Vous trouverez les données complètes dans la documentation utilisateur. Nos conditions générales d'utilisation des téléchargements sont applicables.



Managed Switch 2000 série, 8 Ports RJ45 10/100/1000 Mbit/s, indice de protection: IP20, Température ambiante (fonctionnement): -40 °C ... 70 °C, Plage de tension d'alimentation: 19 V DC ... 32 V DC, PROFINET Conformance Class B, Plage de température élargie, Processus de développement certifié selon la norme CEI 62443-4-1, Produit certifié selon la norme CEI 62443-4-2

Avantages

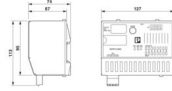
- VLAN
- MRP (client et manager)
- Température ambiante de -40 °C ... 75 °C
- RSTP
- Client DHCP, serveur DHCP (basé sur pool et basé sur port), option DHCP 82
- Mémoire de configuration
- Gestion basée sur le Web, SNMP
- Mise en service et configuration faciles et rapides grâce au logiciel FL NETWORK MANAGER
- Pour réseaux PROFINET et Ethernet/IP™

Données commerciales

| | |
|-------------------------------------|---------------|
| Référence | 1043484 |
| Conditionnement | 1 Unité(s) |
| Commande minimum | 1 Unité(s) |
| Clé de vente | DNN122 |
| Product key | DNN122 |
| GTIN | 4055626611631 |
| Poids par pièce (emballage compris) | 759 g |
| Poids par pièce (hors emballage) | 650 g |
| Numéro du tarif douanier | 85176200 |
| Pays d'origine | DE |

Caractéristiques techniques

Dimensions

| | |
|-------------|--|
| Dessin coté |  |
| Largeur | 128 mm |
| Hauteur | 113 mm |
| Profondeur | 67 mm |

Remarques

| | |
|-----------------------------------|--|
| Généralités | Assistance téléphonique et sur site (service payant) |
| Remarque relative à l'application | |
| Remarque relative à l'application | Uniquement pour un usage industriel |

Indications sur les matériaux

| | |
|----------------------------|---|
| Plaque-support du matériel | Aluminium coulé sous pression, résistant à la corrosion |
| Matériau du boîtier | Inox 1,4305 |

Montage

| | |
|-----------------|----------------------|
| Type de montage | Montage sur rail DIN |
|-----------------|----------------------|

Interfaces

Ethernet (RJ45)

| | |
|------------------------------------|--|
| Type de raccordement | RJ45 |
| Remarque concernant la connectique | Autonegotiation et Autocrossing |
| Vitesse de transmission | 10/100/1000 Mbit/s |
| Physique de transmission | Cuivre |
| Distance de transmission | 100 m (par segment) |
| LED de signalisation | Réception de données, état de la liaison |
| Nombre de voies | 8 (Ports RJ45) |

Propriétés du produit

| | |
|-------------------|--|
| Type de produit | Switch |
| Gamme de produits | Managed Switch 2000 |
| Type | Monobloc |
| MTTF | 357,82 Années (SN 29500 standard, température 25 °C, cycle de travail 21 %) |
| | 191,24 Années (SN 29500 standard, température 40 °C, cycle de travail 34,25 %) |
| | 25,65 Années (SN 29500 standard, température 70 °C, cycle de travail 100 %) |
| | Plage de température élargie |

FL SWITCH 2508 - Industrial Ethernet Switch



1043484

<https://www.phoenixcontact.com/fr/produits/1043484>

| | |
|--------------------------|--|
| Propriétés particulières | Processus de développement certifié selon la norme CEI 62443-4-1 |
| | Produit certifié selon la norme CEI 62443-4-2 |
| Temporisation du signal | ≥ 1,9 μs (Mode différé, 10/100/1000 MBit/s, varie selon la taille de la trame) |

Propriétés d'isolation

| | |
|----------------------|----------------|
| Classe de protection | III (VDE 0106) |
| Degré de pollution | 2 |

Fonctions switch

| | |
|--|--|
| Fonctions de diagnostic | RMON History |
| | LLDP (Link Layer Discovery Protocol) |
| | SNMP-Traps |
| | N:1-Portmirroring |
| | ACD (Address Conflict Detection) |
| | SysLog |
| | CRC-Surveillance |
| Fonctionnalité de base | Switch 'Store and forward', conformité à la norme IEEE 802.3 |
| Contact de signalisation tension de commande | typ. 24 V DC |
| Classe de conformité PROFINET | Conformance Class B |
| Fonction des appareils PROFINET | Périphérique PROFINET |
| | Fast Startup |
| Fonctions de filtre | Quality of Service (8 catégories de priorité) |
| | Class of Service |
| | DiffServ/DSCP |
| | Port-Priorisierung |
| | VLAN (jusqu'à 32 VLAN) |
| | IGMP Snooping/Querier (v1/v2) |
| | Auto-Query-Port |
| Paramétrage IP | Extended Multicast Filtering |
| | Client Dynamic Host Configuration Protocol (DHCP) |
| | DHCP Option 82 (Relay Agent) |
| | Serveur DHCP (basé sur pool, basé sur port) |
| | BootP |
| Tableau d'adresses MAC | DCP (Discovery and Configuration Protocol) |
| | 8k |
| Gestion | Gestion basée sur le web (HTTP/HTTPS) |
| | Gestion des utilisateurs basée sur les rôles (LDAP, RADIUS) |
| | SNMPv1/v2/v3 |
| | Command Line Interface (Telnet, SSH) |
| Redondance | MRP (Media Redundancy Protocol) |
| | RSTP (Rapid Spanning Tree Protocol) |
| | FRD (Fast Ring Detection) |
| | Large Tree Support |

| | |
|-------------------------------------|--|
| | LACP (Link Aggregation Control Protocol) |
| | Redondance du système PROFINET S2 |
| Indicateurs d'état et de diagnostic | LED : US1, US2 (alimentation en tension), Fail (contact d'alarme), toujours 2 LED par port Ethernet (Link/Activity et Speed) |
| Autres fonctions | Trames Jumbo (max. 9 600 octets) |
| | Transmission de MMS & GOOSE (CEI 61850-8-1) |
| | Transmission de Modbus/TCP |
| Synchronisation dans le temps | SNTP (Simple Network Time Protocol) |
| Fonctions de sécurité | |
| Port Security | MAC-based, RADIUS (IEEE 802.1X), MAC Authentication Bypass |
| Fonctionnalité de base | Switch 'Store and forward', conformité à la norme IEEE 802.3 |

Propriétés électriques

| | |
|---|--|
| Diagnostic local | US1/2 Tension d'alimentation US1, US2 LED verte |
| | FAIL div. LED rouge |
| | LNK/ACT Statut de la liaison LED verte |
| | SPD Vitesse de transmission LED verte/orange |
| Puissance dissipée maximale en condition nominale | 6,08 W ($U_S = \text{max.}$, $T_{\text{amb}} = \text{max.}$) |
| Section contrôlée | Alimentation 24 V/terre fonctionnelle 500 V DC 1 min |
| | Interface Ethernet / Tous les autres potentiels 2,25 kV DC 1 min |
| Support de transmission | Cuivre |

Alimentation

| | |
|---------------------------------|---|
| Tension d'alimentation (DC) | 24 V DC (redondante) |
| Plage de tension d'alimentation | 19,2 V DC ... 32 V DC |
| Raccordement alimentation | Par MINICONNEC, section maximale des conducteurs 2,5 mm ² |
| Ondulation résiduelle | 3,6 V _{CC} (à l'intérieur de la plage de tension admissible) |
| Courant max. absorbé | 330 mA ($U_S = \text{min.}$, $T_{\text{amb}} = \text{max.}$) |
| Courant absorbé typique | 230 mA (pour $U_S = 24$ V DC et température ambiante de 25 °C) |

Fonction

| | |
|--|--------------|
| Contact de signalisation tension de commande | typ. 24 V DC |
|--|--------------|

Caractéristiques de raccordement

| | |
|------------------------------------|---|
| Type de raccordement | Raccordement à ressort Push-in |
| Remarque concernant la connectique | Utilisez uniquement des fils en cuivre comme câbles de raccordement, qui supportent la plage de température admise (-40 °C ... 75 °C) |
| enfichable | oui |
| Section de conducteur rigide | 0,2 mm ² ... 1,5 mm ² |
| Section de conducteur souple | 0,2 mm ² ... 2,5 mm ² |
| Section de conducteur AWG | 24 ... 16 |
| Longueur à dénuder | 10 mm |

Conditions environnementales et de durée de vie

Conditions ambiantes

| | |
|---|--|
| Indice de protection | IP20 |
| Température ambiante (fonctionnement) | -40 °C ... 70 °C |
| Température ambiante (stockage/transport) | -40 °C ... 85 °C |
| Humidité de l'air admissible (fonctionnement) | 10 % ... 95 % (pas de condensation) |
| Humidité de l'air admissible (stockage/transport) | 10 % ... 95 % (pas de condensation) |
| Choc (fonctionnement) | 30g (EN 60068-2-27) |
| Vibrations (service) | selon CEI 60068-2-6 : 5g, 150 Hz |
| Pression atmosphérique (service) | 79 kPa ... 108 kPa jusqu'à 2000 m d'altitude (sans Derating) |
| Pression atmosphérique (stockage/transport) | 79 kPa ... 108 kPa jusqu'à 2000 m d'altitude (sans Derating) |

Normes et spécifications

| | |
|---|-----|
| Exempt de substances néfastes à l'application d'enduits | Oui |
|---|-----|

Homologations

UL, USA / Canada

| | |
|----------|-------|
| Repérage | cULus |
|----------|-------|

Test aux gaz nocifs

| | |
|----------|----------------------------------|
| Repérage | ISA S71.04.2013 G3 Harsh Group A |
|----------|----------------------------------|

Données de construction navale

| | |
|-------------|---|
| Temperature | B |
| Humidity | B |
| Vibration | A |
| EMC | B |
| Enclosure | Required protection according to the Rules shall be provided upon installation on board |

Données CEM

| | |
|---------------------------------|---|
| Compatibilité électromagnétique | Conformité à la directive CEM 2014/30/UE |
| Conformité aux directives CEM | EN 61000-6-2 EN 61000-4-2 (ESD) Critère B |
| | EN 61000-6-2 EN 61000-4-3 (champs électromagnétiques) Critère A |
| | EN 61000-6-2 EN 61000-4-4 (EFT/en salves) Critère A |
| | EN 61000-6-2 EN 61000-4-5 (Surge) Critère A |
| | EN 61000-6-2 EN 61000-4-6 (perturbations conduites) Critère A |
| | EN 61000-6-2 EN 61000-6-4 (perturbations rayonnées) Classe A |
| Immunité | EN 61000-6-2 |
| | EN 61000-6-4 |

Émissions parasites

| | |
|-------------------------|--------------|
| Normes / Spécifications | EN 61000-6-4 |
|-------------------------|--------------|

FL SWITCH 2508 - Industrial Ethernet Switch



1043484

<https://www.phoenixcontact.com/fr/produits/1043484>

Propriétés du système

Fonctionnalité

Fonctionnalité de base

Switch 'Store and forward', conformité à la norme IEEE 802.3

Signalisation

Affichage d'état

LED : US1, US2 (alimentation en tension), Fail (contact d'alarme), toujours 2 LED par port Ethernet (Link/Activity et Speed)

FL SWITCH 2508 - Industrial Ethernet Switch

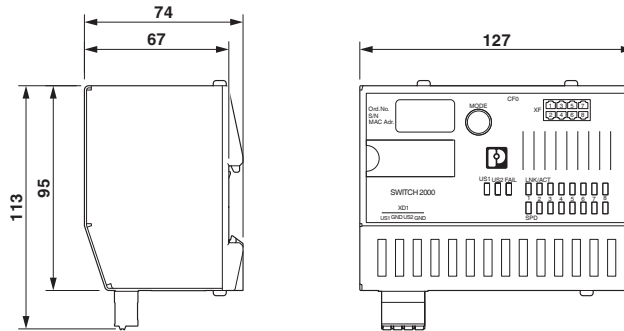


1043484

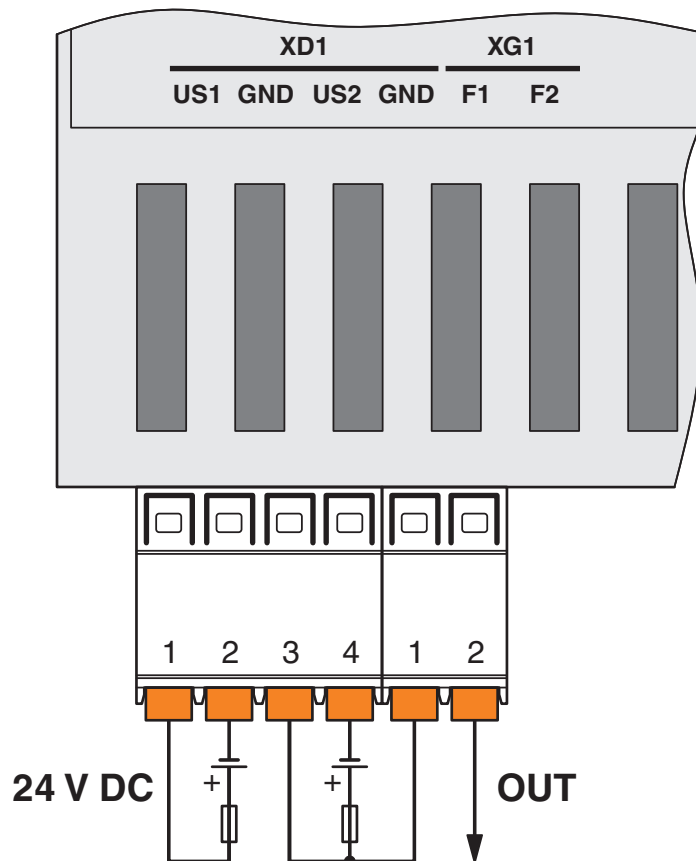
<https://www.phoenixcontact.com/fr/produits/1043484>

Dessins

Dessin coté



Dessin de la connexion



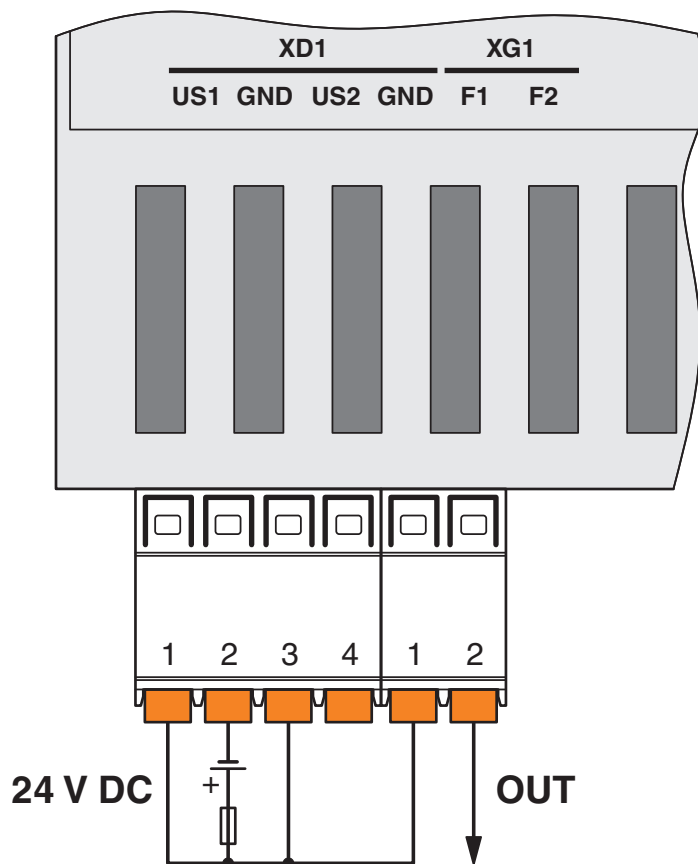
FL SWITCH 2508 - Industrial Ethernet Switch

1043484

<https://www.phoenixcontact.com/fr/produits/1043484>



Dessin de la connexion



FL SWITCH 2508 - Industrial Ethernet Switch



1043484

<https://www.phoenixcontact.com/fr/produits/1043484>

Homologations

🔗 To download certificates, visit the product detail page: <https://www.phoenixcontact.com/fr/produits/1043484>



DNV GL

Identifiant de l'homologation: TAA00000YV



LR

Identifiant de l'homologation: LR22250919TA



BV

Identifiant de l'homologation: 48146_B1 BV

BSH

Identifiant de l'homologation: 1045

ABS

Identifiant de l'homologation: 21_2066186_1_PDA



RINA

Identifiant de l'homologation: ELE014724XG001



cULus Listed

Identifiant de l'homologation: E238705

Cybersecurity Certificate

Identifiant de l'homologation: 968 CSP 1043.00 25

FL SWITCH 2508 - Industrial Ethernet Switch



1043484

<https://www.phoenixcontact.com/fr/produits/1043484>

Classifications

ECLASS

| | |
|-------------|----------|
| ECLASS-13.0 | 19170401 |
| ECLASS-15.0 | 19170401 |

ETIM

| | |
|-----------|----------|
| ETIM 10.0 | EC000734 |
|-----------|----------|

UNSPSC

| | |
|-------------|----------|
| UNSPSC 21.0 | 43222600 |
|-------------|----------|

FL SWITCH 2508 - Industrial Ethernet Switch



1043484

<https://www.phoenixcontact.com/fr/produits/1043484>

Conformité environnementale

EU RoHS

| | |
|---|--------------|
| Conforme aux exigences de la directive RoHS | Oui |
| sauf exceptions mentionnées | 7(a), 7(c)-I |

China RoHS

| | |
|--|--|
| Environment friendly use period (EFUP) | EFUP-50 |
| | Vous trouverez un tableau de déclaration conformément à IACPEIP (China RoHS) concernant les produits dans la zone de téléchargement du produit correspondant sous « Déclaration du fabricant ». Pour tous les produits avec EFUP-E, aucun tableau de déclaration conformément à IACPEIP (China RoHS) n'est établi car cela n'est pas nécessaire. |

EU REACH SVHC

| | |
|---|--------------------------------------|
| Indication de substance soumise à autorisation REACH (n° CAS) | Lead(n° CAS: 7439-92-1) |
| SCIP | 49202abb-28d3-47e7-a665-2768038e0eb6 |

Phoenix Contact 2026 © - Tous droits réservés
<https://www.phoenixcontact.com>

PHOENIX CONTACT SAS
52 Boulevard de Beaubourg Emerainville
77436 Marne La Vallée Cedex 2 France
+33 (0) 1 60 17 98 98
documentation@phoenixcontact.fr