

1041900

<https://www.phoenixcontact.com/fr/produits/1041900>

Veillez tenir compte du fait que les données affichées dans ce document PDF proviennent de notre catalogue en ligne. Vous trouverez les données complètes dans la documentation utilisateur. Nos conditions générales d'utilisation des téléchargements sont applicables.

Elément de sécurité Port Guard



Description du produit

Elément de sécurité Port Guard pour la sécurisation de l'interface RJ45 contre l'accès non autorisé, avec outil à clé

Avantages

- Parfait pour les applications industrielles
- Forme d'angle compacte
- Parfait pour les applications de bureau, du bâtiment et les applications industrielles protégées (p. ex. dans les armoires électriques)

Données commerciales

Référence	1041900
Conditionnement	10 Unité(s)
Commande minimum	10 Unité(s)
Remarque	Fabrication à la commande (pas de reprise)
Clé de vente	ABNLAZ
Product key	ABNLAZ
GTIN	4055626600321
Poids par pièce (emballage compris)	2,65 g
Poids par pièce (hors emballage)	2,6 g
Numéro du tarif douanier	85389099
Pays d'origine	CH

1041900

<https://www.phoenixcontact.com/fr/produits/1041900>

Caractéristiques techniques

Remarques

Information pour le fonctionnement	Pour isolants femelles RJ45
------------------------------------	-----------------------------

Propriétés du produit

Type de produit	Isolant femelle
Nombre de prises	1

Indications sur les matériaux

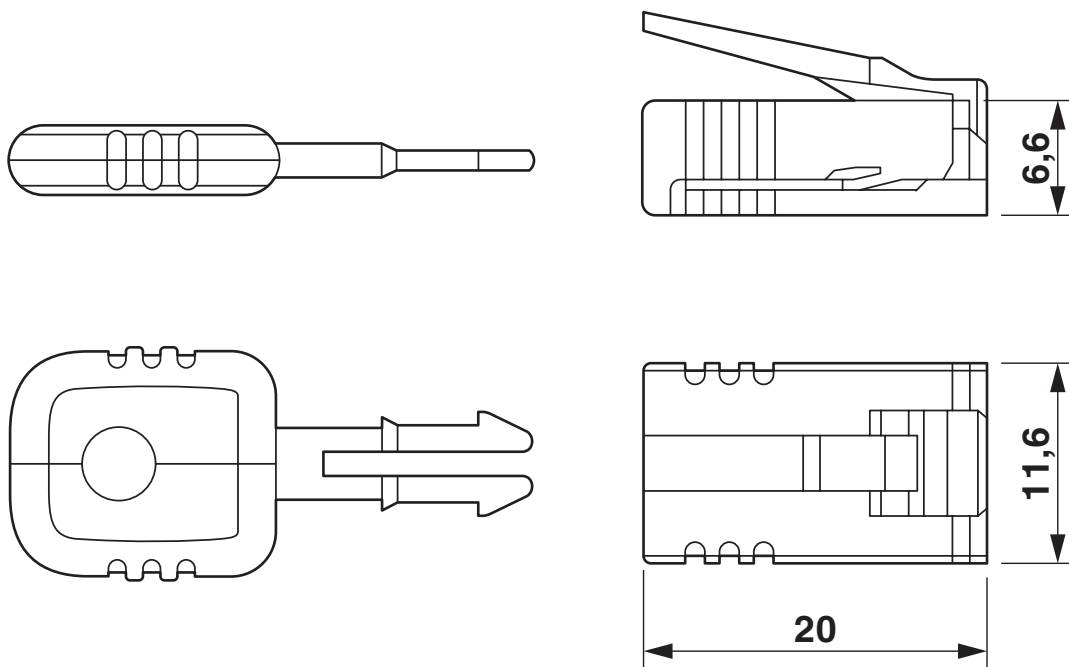
Matériau	PC
----------	----

Montage

Type de montage	Montage circuits imprimés
-----------------	---------------------------

Dessins

Dessin coté



1041900

<https://www.phoenixcontact.com/fr/produits/1041900>

Classifications

ECLASS

ECLASS-13.0	27440390
ECLASS-15.0	19170192

ETIM

ETIM 10.0	EC003626
-----------	----------

UNSPSC

UNSPSC 21.0	26121600
-------------	----------

1041900

<https://www.phoenixcontact.com/fr/produits/1041900>

Conformité environnementale

EU RoHS

Conforme aux exigences de la directive RoHS	Oui, Aucun exception
---	----------------------

China RoHS

Environment friendly use period (EFUP)	EFUP-E
	Aucune substance dangereuse au-dessus des valeurs limites

EU REACH SVHC

Indication de substance soumise à autorisation REACH (n° CAS)	Aucun substance na un taux pondéral supérieur à 0,1 %
---	---

EF3.1 Changement climatique

CO2e kg	0,221 kg CO2e
---------	---------------

Phoenix Contact 2026 © - Tous droits réservés
<https://www.phoenixcontact.com>

PHOENIX CONTACT SAS
52 Boulevard de Beaubourg Emerainville
77436 Marne La Vallée Cedex 2 France
+33 (0) 1 60 17 98 98
documentation@phoenixcontact.fr