

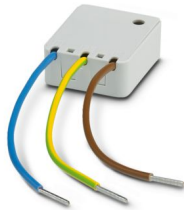
# BLT-T3-230-A - Parafoudre de type 3



1038841

<https://www.phoenixcontact.com/fr/produits/1038841>

Veillez tenir compte du fait que les données affichées dans ce document PDF proviennent de notre catalogue en ligne. Vous trouverez les données complètes dans la documentation utilisateur. Nos conditions générales d'utilisation des téléchargements sont applicables.



Parafoudre basse tension de type 3 destiné au montage universel dans les prises d'installations, les goulottes sous allège et dans les installations encastrées. Circuit à surveillance thermique, signalisation sonore des défauts.

## Avantages

- Protection complémentaire optimale de l'installation de bâtiment pour une durée de vie en service plus longue et une plus grande disponibilité des terminaux
- Utilisation universelle, grâce à son design compact
- Parafoudre basse tension occulté, grâce à une installation dans la prise intégrée de l'appareil
- Installation immédiate possible, avec des câbles prémontés et repérés en couleur

## Données commerciales

Référence	1038841
Conditionnement	10 Unité(s)
Commande minimum	10 Unité(s)
Remarque	Fabrication à la commande (pas de reprise)
Clé de vente	CL1441
Product key	CL1441
GTIN	4055626593203
Poids par pièce (emballage compris)	21,88 g
Poids par pièce (hors emballage)	16,06 g
Numéro du tarif douanier	85363030
Pays d'origine	DE

# BLT-T3-230-A - Parafoudre de type 3

1038841

<https://www.phoenixcontact.com/fr/produits/1038841>

## Caractéristiques techniques

### Propriétés du produit

Type de produit	Protection d'appareil
Gamme de produits	BLOCKTRAB
Système d'alimentation CEI	TN-S TT
Type	Module de la prise
Nombre de pôles	2
Message protection antisurtension défectueuse	acoustique

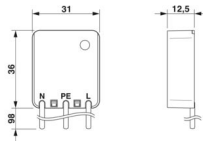
### Propriétés d'isolation

Catégorie de surtension	III
Degré de pollution	2
Classe d'essai CEI	III T3
Types EN	T3
Nombre de ports	One

### Caractéristiques de raccordement

Type de raccordement	Fils individuels
----------------------	------------------

### Dimensions

Dessin coté	
Largeur	12,5 mm
Hauteur	31 mm
Profondeur	36 mm

### Indications sur les matériaux

Couleur	gris clair (RAL 7035)
Classe d'inflammabilité selon UL 94	V-0
Valeur CTI du matériau	600
Matériau isolant	PA 6.6-FR
Groupe de matériaux	I
Matériau du boîtier	PA 6.6-FR

### Circuit de protection

Circuits de protection	L-N L-PE N-PE
------------------------	---------------------

# BLT-T3-230-A - Parafoudre de type 3



1038841

<https://www.phoenixcontact.com/fr/produits/1038841>

Sens de l'action	1L-N & N-PE
Tension nominale $U_N$	230 V AC (TN-S)
	230 V AC (TT - uniquement avec un disjoncteur différentiel)
Fréquence nominale $f_N$	50 Hz (60 Hz)
Tension permanente maximale UC	255 V AC
Courant résiduel $I_{PE}$	$\leq 5 \mu A$
Tension d'essai de référence $U_{REF}$	255 V AC
Courant de décharge maximal $I_{max}$ (8/20) $\mu s$	4 kA
Choc combiné $U_{OC}$	6 kV
Niveau de protection en tension $U_p$	$\leq 1,5$ kV
Réponse au TOV pour $U_T$ (L-N)	440 V AC (5 s / mode résistance)
	440 V AC (120 min / mode résistance)
Réponse au TOV pour $U_T$ (L-PE)	440 V AC (5 s / mode résistance)
	440 V AC (120 min / mode résistance)
	1455 V AC (200 ms / mode défaillance sécurisée)
Réponse au TOV pour $U_T$ (N-PE)	1200 V AC (200 ms / mode défaillance sécurisée)
Temps d'amorçage $t_A$ (L-N)	$\leq 25$ ns
Temps d'amorçage $t_A$ (L-PE)	$\leq 100$ ns
Temps d'amorçage $t_A$ (N-PE)	$\leq 100$ ns
Protection max. en amont nécessaire	16 A (MCB B)
Courant de court-circuit assigné $I_{SCCR}$	1,5 kA AC

## Conditions environnementales et de durée de vie

### Conditions ambiantes

Indice de protection	IP20 (A l'état monté)
Température ambiante (fonctionnement)	-20 °C ... 70 °C
Température ambiante (stockage/transport)	-20 °C ... 70 °C
Altitude	$\leq 2000$ m (amsl)
Humidité de l'air admissible (fonctionnement)	5 % ... 95 %

## Normes et spécifications

Normes/précriptions	CEI 61643-11
Remarque	2011

### EN 61643-11

Normes/précriptions	EN 61643-11
Remarque	2012

## Montage

Type de montage	dans des boîtiers et des systèmes de guidage des câbles en isolant
-----------------	--

# BLT-T3-230-A - Parafoudre de type 3

1038841

<https://www.phoenixcontact.com/fr/produits/1038841>

## Dessins

Dessin coté

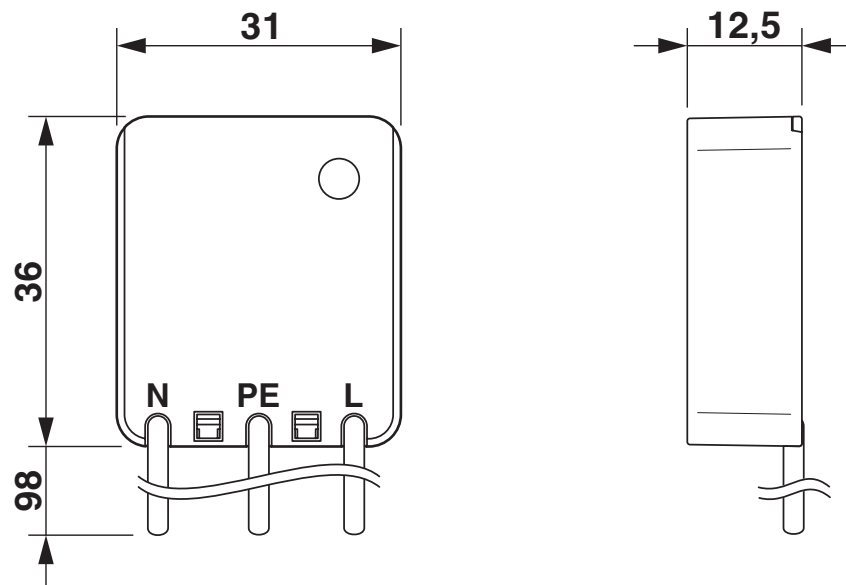
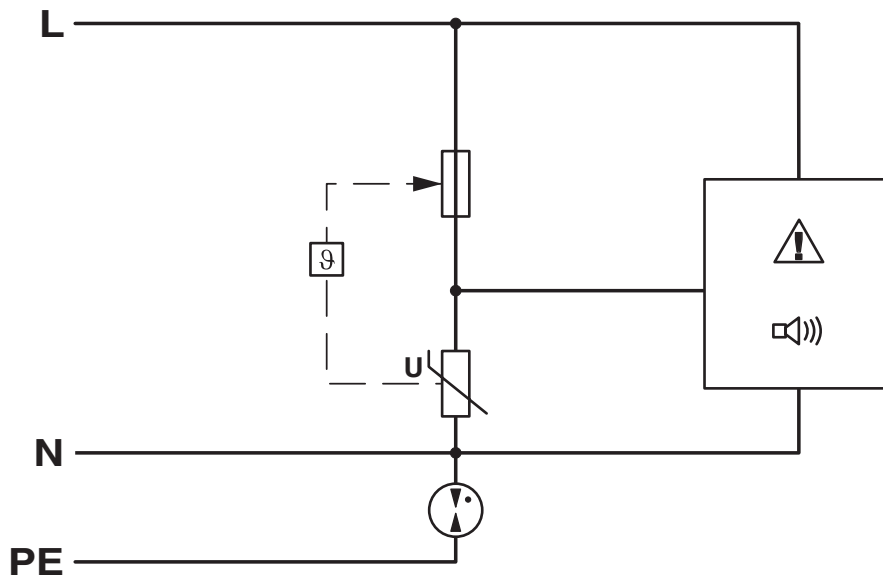


Schéma de connexion



# BLT-T3-230-A - Parafoudre de type 3



1038841

<https://www.phoenixcontact.com/fr/produits/1038841>

## Classifications

### ECLASS

ECLASS-13.0	27171203
ECLASS-15.0	27171203

### ETIM

ETIM 10.0	EC000942
-----------	----------

### UNSPSC

UNSPSC 21.0	39121600
-------------	----------

# BLT-T3-230-A - Parafoudre de type 3



1038841

<https://www.phoenixcontact.com/fr/produits/1038841>

## Conformité environnementale

### EU RoHS

Conforme aux exigences de la directive RoHS	Oui
sauf exceptions mentionnées	7(c)-I

### China RoHS

Environment friendly use period (EFUP)	EFUP-50
	Vous trouverez un tableau de déclaration conformément à IACPEIP (China RoHS) concernant les produits dans la zone de téléchargement du produit correspondant sous « Déclaration du fabricant ». Pour tous les produits avec EFUP-E, aucun tableau de déclaration conformément à IACPEIP (China RoHS) nest établi car cela nest pas nécessaire.

### EU REACH SVHC

Indication de substance soumise à autorisation REACH (n° CAS)	Aucun substance na un taux pondéral supérieur à 0,1 %
---	---

Phoenix Contact 2026 © - Tous droits réservés  
<https://www.phoenixcontact.com>

PHOENIX CONTACT SAS  
52 Boulevard de Beaubourg Emerainville  
77436 Marne La Vallée Cedex 2 France  
+33 (0) 1 60 17 98 98  
[documentation@phoenixcontact.fr](mailto:documentation@phoenixcontact.fr)