

# NBC-M12MSD/ 5,0-93C/M12FSD - Câble de réseau



1038763

<https://www.phoenixcontact.com/fr/produits/1038763>

Veillez tenir compte du fait que les données affichées dans ce document PDF proviennent de notre catalogue en ligne. Vous trouverez les données complètes dans la documentation utilisateur. Nos conditions générales d'utilisation des téléchargements sont applicables.



Câble de réseau, PROFINET CAT5 (100 Mbit/s), EtherCAT® CAT5 (100 Mbit/s), 4-pôles, PUR exempt d'halogène, vert RAL 6018, blindé (Advanced Shielding Technology), connecteur mâle droit M12, codage: D / IP67, sur Connecteur femelle droit M12, codage: D / IP67, longueur de câble: 5 m

## Données commerciales

Référence	1038763
Conditionnement	1 Unité(s)
Commande minimum	1 Unité(s)
Remarque	Fabrication à la commande (pas de reprise)
Clé de vente	AF1CJN
Product key	AF1CJN
GTIN	4055626592671
Poids par pièce (emballage compris)	361,4 g
Poids par pièce (hors emballage)	346,9 g
Numéro du tarif douanier	85444290
Pays d'origine	PL

## Caractéristiques techniques

### Propriétés du produit

Type de produit	Câble de données préconfectionné
Application	Standard
Nombre de pôles	4
Nombre de sorties de câble	1
Blindé	oui
Détrompage	D

### Propriétés d'isolation

Catégorie de surtension	II
Degré de pollution	3

### Interfaces

Système de bus	PROFINET
Type de signal/catégorie	PROFINET CAT5 (CEI 11801), 100 Mbit/s EtherCAT® CAT5 (CEI 11801), 100 Mbit/s

### Signalisation

Affichage d'état	non
Présence d'un affichage d'état	non

### Propriétés électriques

Tension nominale $U_N$	48 V AC
	60 V DC
Intensité nominale $I_N$	4 A
Support de transmission	Cuivre
Taux de transmission	100 Mbit/s
Propriétés de transmission (catégorie)	CAT5 (CEI 11801:2002)

### Indications sur les matériaux

Classe d'inflammabilité selon UL 94	V0
-------------------------------------	----

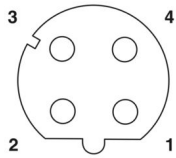
### Connecteur

#### Raccordement 1

Dessin coté	 <p>Nombre de pôles M12 mâle, 4 pôles, détrompage D, vue côté mâle</p>
Version	M12 connecteur mâle, droit, 4-pôles, blindé (Advanced Shielding)

	Technology), Détrompage: D
Nombre de pôles	4
Blindé	oui
Blindage	Advanced Shielding Technology
Type de signal/catégorie	EtherCAT® CAT5 (CEI 11801), 100 Mbit/s PROFINET CAT5 (CEI 11801)
Cycles d'enfichage	≥ 100
Résistance d'isolement	≥ 100 MΩ
Catégorie de surtension	II
Degré de pollution	3
Couple de serrage	0,4 Nm
Matériau Contact	CuSn
Matériau Surface de contact	Ni/Au
Matériau Porte-contacts	PA 6.6
Matériau Raccordement vissé	Zinc injecté, nickelé
Matériau Surface de prise	TPU, ignifuge, autoextinguible
Matériau Joint	FKM
Classe d'inflammabilité selon UL 94	V0
Indice de protection	IP65 IP67
Température ambiante (fonctionnement)	-25 °C ... 85 °C
Désignation de la norme	Connecteur M12
Normes/Prescriptions	CEI 61076-2-101

## Raccordement 2


Dessin coté	 <p>Nombre de pôles femelle M12, 4 pôles, détrompage D, vue côté femelle</p>
Version	M12 Connecteur femelle, droit, 4-pôles, blindé (Advanced Shielding Technology), Détrompage: D
Nombre de pôles	4
Blindé	oui
Blindage	Advanced Shielding Technology
Type de signal/catégorie	EtherCAT® CAT5 (CEI 11801), 100 Mbit/s PROFINET CAT5 (CEI 11801)
Cycles d'enfichage	≥ 100
Résistance d'isolement	≥ 100 MΩ
Catégorie de surtension	II
Degré de pollution	3
Couple de serrage	0,4 Nm

Matériau Contact	CuSn
Matériau Surface de contact	Ni/Au
Matériau Porte-contacts	PA 6.6
Matériau Raccordement vissé	Zinc injecté, nickelé
Matériau Surface de prise	TPU, ignifuge, autoextinguible
Matériau Joint	FKM
Classe d'inflammabilité selon UL 94	V0
Indice de protection	IP65 IP67
Température ambiante (fonctionnement)	-25 °C ... 85 °C
Désignation de la norme	Connecteur M12
Normes/Prescriptions	CEI 61076-2-101

## Câble/conducteur

Longueur du câble	5 m
-------------------	-----

## Chaîne porte-câbles PROFINET CAT5 [93C]

Dessin coté	
Style UL AWM	20233 (80 °C / 300 V)
Nombre de pôles	4
Blindé	oui
Type	Chaîne porte-câbles PROFINET CAT5 [93C]
Structure du conducteur	1x4xAWG22/7, SF/TQ
AWG ligne de signaux	22
Section de câble	4x 0,34 mm <sup>2</sup>
Diamètre de fil avec isolant	1,5 mm ±0,05 mm
Diamètre extérieur du câble	6,50 mm ±0,2 mm
Gaine extérieure, matériau	PUR
Gaine extérieure, coloris	vert RAL 6018
Matériau conducteur	Cordon Cu étamé
Matériau isolant de fil	PE
Fil, coloris	blanc, jaune, bleu, orange
Câblage total	Quarte en étoile
Revêtement optique de blindage	85 %
Résistance d'isolement	≥ 500 MΩ*km
Résistance de boucle	≤ 120,00 Ω/km
Impédance caractéristique	100 Ω ±15 Ω (pour 1 ... 100 MHz)

1038763

<https://www.phoenixcontact.com/fr/produits/1038763>

Tension nominale câble	≤ 300 V
Tension d'essai fil/fil	2000 V (50 Hz, 1 min.)
Tension d'essai fil/blindage	2000,00 V (50 Hz, 1 min.)
Rayon de courbure minimum, position fixe	5 x D
Rayon de courbure minimum, position flexible	7,5 x D
Capacité de charge dynamique (pliage)	Cycles de flexion max.: 3000000, Rayon de courbure: 200 mm, Course: 10 m, Vitesse de déplacement: 4 m/s, Accélération: 4 m/s <sup>2</sup>
Capacité de charge dynamique (torsion)	Torsion: ±30 °/m
Absence d'halogène	d'après IEC 60754-1
Résistance à la propagation des flammes	selon CEI 60332-1-2
	selon UN ECE-R 118.03
	selon CSA C 22.2 n° 210-FT1
Résistance à l'huile	selon DIN EN 60811-404
Résistance spéciale	résistant aux UV
Propriétés particulières	compatible chaîne porte-câbles
Température ambiante (fonctionnement)	-40 °C ... 70 °C (câble, pose fixe)
	-40 °C ... 70 °C (Câble, pose souple)

### Conditions environnementales et de durée de vie

#### Conditions ambiantes

Indice de protection	IP65
	IP67

### Normes et spécifications

#### M12

Désignation de la norme	Connecteur M12
Normes/précriptions	CEI 61076-2-101

## Dessins

Dessin coté



Connecteur mâle M12 x 1, droit, blindé

Dessin coté



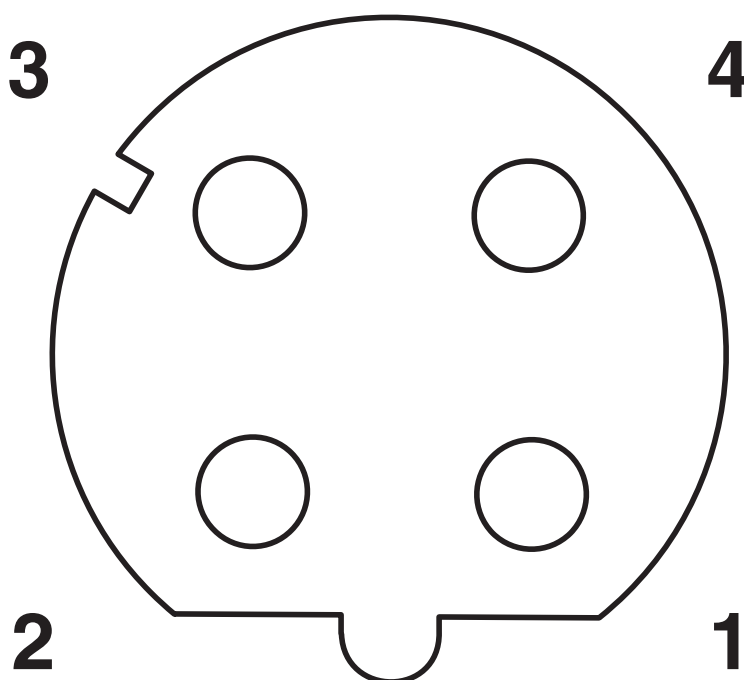
Connecteur femelle M12 x 1, droit, blindé

Dessin schématique



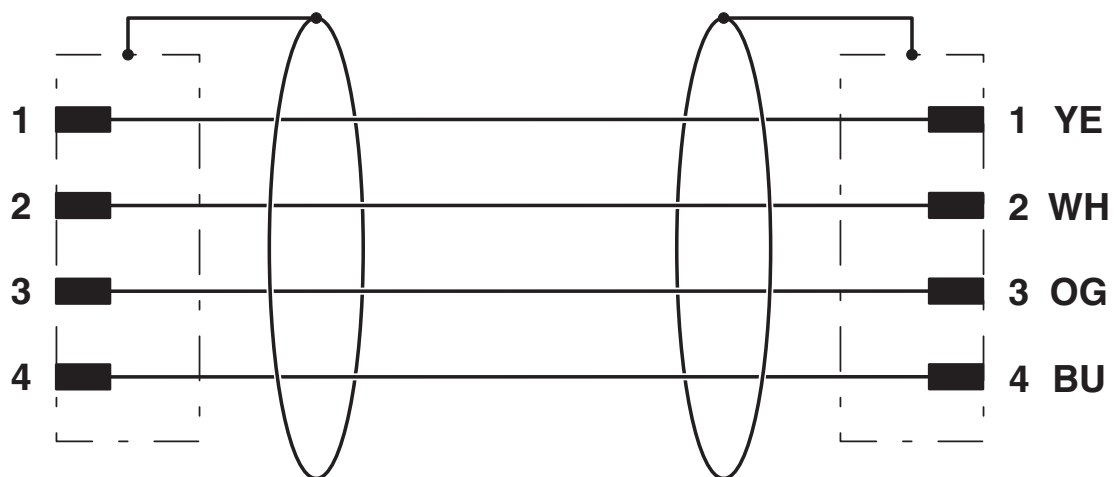
Nombre de pôles M12 mâle, 4 pôles, détrompage D, vue côté mâle

Dessin schématique



Nombre de pôles femelle M12, 4 pôles, détrompage D, vue côté femelle

Schéma de connexion




Affectation des contacts des connecteurs mâles M12

1038763

<https://www.phoenixcontact.com/fr/produits/1038763>

## Homologations

 To download certificates, visit the product detail page: <https://www.phoenixcontact.com/fr/produits/1038763>

 <b>cULus Listed</b> Identifiant de l'homologation: E335024				
	Tension nominale $U_N$	Intensité nominale $I_N$	Section AWG	Section $\text{mm}^2$
keine				
	250 V	4 A	-	-

1038763

<https://www.phoenixcontact.com/fr/produits/1038763>

## Classifications

### ECLASS

ECLASS-13.0	27060307
ECLASS-15.0	27060307

### UNSPSC

UNSPSC 21.0	26121600
-------------	----------

1038763

<https://www.phoenixcontact.com/fr/produits/1038763>

## Conformité environnementale

### EU RoHS

Conforme aux exigences de la directive RoHS

Oui, Aucun exception

### China RoHS

Environment friendly use period (EFUP)

EFUP-E

Aucune substance dangereuse au-dessus des valeurs limites

### EU REACH SVHC

Indication de substance soumise à autorisation REACH (n° CAS)

Aucun substance na un taux pondéral supérieur à 0,1 %

Phoenix Contact 2026 © - Tous droits réservés

<https://www.phoenixcontact.com>

PHOENIX CONTACT SAS

52 Boulevard de Beaubourg Emerainville

77436 Marne La Vallée Cedex 2 France

+33 (0) 1 60 17 98 98

[documentation@phoenixcontact.fr](mailto:documentation@phoenixcontact.fr)