

1038568

<https://www.phoenixcontact.com/fr/produits/1038568>

Veillez tenir compte du fait que les données affichées dans ce document PDF proviennent de notre catalogue en ligne. Vous trouverez les données complètes dans la documentation utilisateur. Nos conditions générales d'utilisation des téléchargements sont applicables.



Relais SMS et module de signalisation, version pour l'Europe, surveillance des valeurs numériques via le réseau de téléphonie mobile, commutation à distance des sorties de relais, communication via SMS ou connexion des données par téléphonie mobile, tension d'alimentation 93 V ... 250 V AC

## Description du produit

Le système de signalisation compact TC MOBILE I/O X200-4G AC succède aux relais SMS TC MOBILE I/O X200 AC (2903806) et PSI-MODEM-SMS-RELAY/6 DI/4DO/AC (2313513). Ce système de signalisation surveille les valeurs numériques via le réseau de téléphonie mobile. Cet appareil commute en outre les sorties de relais à distance. Cet appareil met à dispositions de nombreuses fonctions logicielles utiles, telles que le diagnostic de téléphonie mobile et différents rôles utilisateur. Une connexion USB à un ordinateur disposant d'un navigateur suffit pour procéder à la configuration.

## Avantages

- Technologie 4G (LTE CAT1) à l'avenir assuré, utilisation simultanée des réseaux 2G bien développés (GSM, GPRS, EDGE)
- Alerte par SMS sur le terrain
- Chaîne de notification pour avertir le technicien d'entretien compétent
- Alarme par SMS en cas de chute de tension
- Activation gratuite par appel téléphonique
- Contrôle des coûts pour les cartes prépayées
- Commandes à distance pour éviter les interventions sur place : activation, commandes de configuration et envoi du journal de bord
- Format compact également pour les installations domestiques (4TE, DIN 43880)
- Montage sur profilé ou mural



## Données commerciales

Référence	1038568
Conditionnement	1 Unité(s)

# TC MOBILE I/O X200-4G AC - Relais SMS



1038568

<https://www.phoenixcontact.com/fr/produits/1038568>

Commande minimum	1 Unité(s)
Clé de vente	DNC423
Product key	DNC423
GTIN	4055626592411
Poids par pièce (emballage compris)	232,39 g
Poids par pièce (hors emballage)	178,03 g
Numéro du tarif douanier	85176200
Pays d'origine	DE

## Caractéristiques techniques

### Remarques

#### Remarque relative à l'application

Remarque relative à l'application	Uniquement pour un usage industriel
-----------------------------------	-------------------------------------

### Propriétés du produit

Type de produit	Système de signalisation
Application	E/S
MTTF	772 Années (SN 29500 standard, température 25 °C, cycle de travail 21 %)
	363 Années (SN 29500 standard, température 40 °C, cycle de travail 34,25 %)
	150 Années (SN 29500 standard, température 40 °C, cycle de travail 100 %)

### Propriétés électriques

Puissance dissipée maximale en condition nominale	3,45 W
Type de réseau	Téléphonie mobile

#### Alimentation

Plage de tension d'alimentation	93 V AC ... 250 V AC (47,5 Hz ... 63 Hz)
Courant absorbé typique	15 mA (à 230 V AC)
Courant max. absorbé	90 mA

### Données d'entrée

#### Numérique

Description de l'entrée	Entrée TOR
Nombre d'entrées	4
Niveau commut. signal « 0 »	0 V AC ... 50 V AC
Niveau commut. signal « 1 »	90 V AC ... 250 V AC

### Données de sortie

#### Commutation

Dénomination sortie	Sortie à relais
Nombre de sorties	4
Type de contact	Contact NO
Tension de commutation minimale	5 V
Tension de commutation maximale	125 V DC
	250 V AC
Intensité permanente limite	5 A
Puissance de commutation	750 VA
	150000 cycles (5 A / 30 V DC)

1038568

<https://www.phoenixcontact.com/fr/produits/1038568>

Durée de vie en service électrique	150000 cycles (3 A / 120 V AC)
	30000 cycles (5 A / 250 V AC)

## Caractéristiques de raccordement

### Alimentation

Type de raccordement	Raccordement vissé
Section de conducteur souple avec embout, sans douille en plastique	0,25 mm <sup>2</sup> ... 2,5 mm <sup>2</sup>
Section de conducteur souple avec embout et douille en plastique	0,25 mm <sup>2</sup> ... 2,5 mm <sup>2</sup>
Point de connexion unifilaire rigide	0,2 mm <sup>2</sup> ... 2,5 mm <sup>2</sup>
Point de connexion unifilaire souple	0,2 mm <sup>2</sup> ... 2,5 mm <sup>2</sup>
Section de conducteur souple [AWG]	24 ... 14
Longueur à dénuder	6,50 mm
Couple de serrage	0,5 Nm ... 0,6 Nm (5-7 lbs-in, bornes à vis)

## Interfaces

### Données: USB 2.0

Type de raccordement	Mini USB type B, 5 pôles
Distance de transmission	≤ 3 m (uniquement pour configuration et diagnostic)

### Radio

Description de l'interface	GSM / GPRS / EDGE / LTE (FDD)
Plage de fréquence	800 MHz (LTE B20)
	1800 MHz (LTE B3)
	2600 MHz (LTE B7)
	900 MHz (2 W (EGSM))
	1800 MHz (1 W (EGSM))
Nombre	1
Type de raccordement	SMA (femelle)
GPRS	Multislot Class 33
EDGE	Multislot Class 33
LTE	CAT1

## Dimensions

Largeur	72 mm
Hauteur	90 mm
Profondeur	62 mm

## Indications sur les matériaux

Couleur (Partie supérieure du boîtier)	gris clair (RAL 7035)
Couleur (Partie inférieure du boîtier)	noir (RAL 9005)
Matériau (Boîtier)	Polycarbonate

## Conditions environnementales et de durée de vie

1038568

<https://www.phoenixcontact.com/fr/produits/1038568>

## Conditions ambiantes

Indice de protection	IP20
Température ambiante (fonctionnement)	-25 °C ... 70 °C (Mode SMS uniquement, tenir compte des indications de la documentation technique concernant le derating.)
Température ambiante (stockage/transport)	-40 °C ... 85 °C
Altitude	2000 m
Humidité de l'air admissible (fonctionnement)	0 % ... 95 %

## Homologations

### CE

Certificat	Conformité CE
------------	---------------

### Autorisation radio pour l'Europe

Remarque	RED 2014/53/EU
----------	----------------

## Données CEM

Compatibilité électromagnétique	Conformité à la directive CEM 2014/30/UE et à la directive RED 2014/53/UE, règlement délégué 2022/30
---------------------------------	--

### Décharge électrostatique

Normes/Prescriptions	EN 61000-4-2
----------------------	--------------

### Décharge électrostatique

Décharge par contact	± 6 kV
Décharge dans l'air	± 8 kV
Décharge indirecte	± 6 kV
Remarque	Critère B

### Champ électromagnétique HF

Normes/Prescriptions	EN 61000-4-3
----------------------	--------------

### Champ électromagnétique HF

Plage de fréquence	26 MHz ... 6 GHz
Intensité champ	10 V/m
Remarque	Critère A

### Transitoires électriques rapides (en salves)

Normes/Prescriptions	EN 61000-4-4
----------------------	--------------

### Transitoires électriques rapides (en salves)

Entrée	± 2 kV (Ligne d'alimentation non blindée)
Signal	± 2 kV (Ligne de signalisation blindée)
Remarque	Critère B

### Ondes de choc (Surge)

Normes/Prescriptions	EN 61000-4-5
----------------------	--------------

1038568

<https://www.phoenixcontact.com/fr/produits/1038568>

## Ondes de choc (Surge)

Entrée	± 1 kV (symétrique, ligne d'alimentation non blindée)
	± 2 kV (asymétrique, ligne d'alimentation non blindée)
Signal	± 1 kV (Ligne données, asymétrique)
Remarque	Critère B

## Perturbations conduites

Normes/Prescriptions	EN 61000-4-6
----------------------	--------------

## Perturbations conduites

Plage de fréquence	0,15 MHz ... 80 MHz
Remarque	Critère A
Tension	10 V

## Chutes de tension

Normes/Prescriptions	EN 61000-4-11
----------------------	---------------

## Émissions

Perturbations radioélectriques selon EN 55011	Classe B domaine d'application : industrie et zones résidentielles
---	--

## Critères

Critère A	Fonctionnement normal dans le cadre des limites fixées.
Critère B	Perturbation temporaire du fonctionnement, que le dispositif corrige de lui-même.

## Normes et spécifications

Normes/Prescriptions	EN 50360
Normes/Prescriptions	EN 50121-4
Désignation de la norme	Applications ferroviaires

## Montage

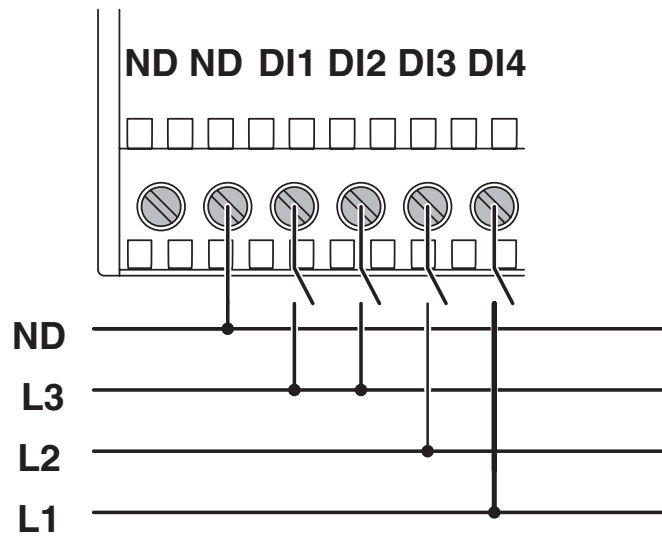
Type de montage	Montage sur rail DIN
	Montage mural

1038568

<https://www.phoenixcontact.com/fr/produits/1038568>

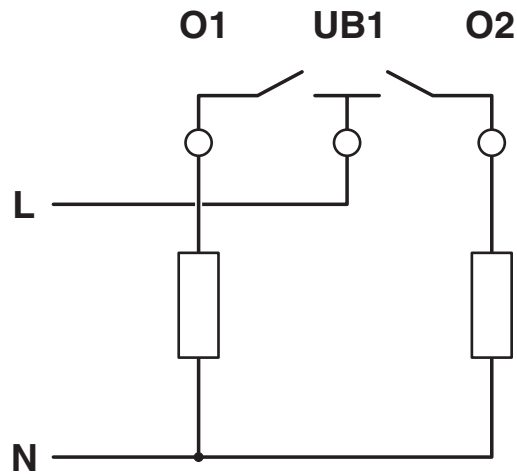
## Dessins

Dessin de la connexion



Entrées TOR

Dessin de la connexion

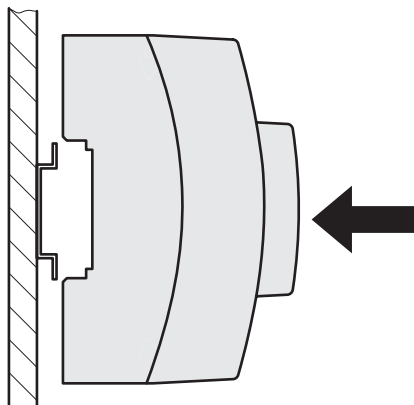


Contacts de relais indépendants du potentiel

1038568

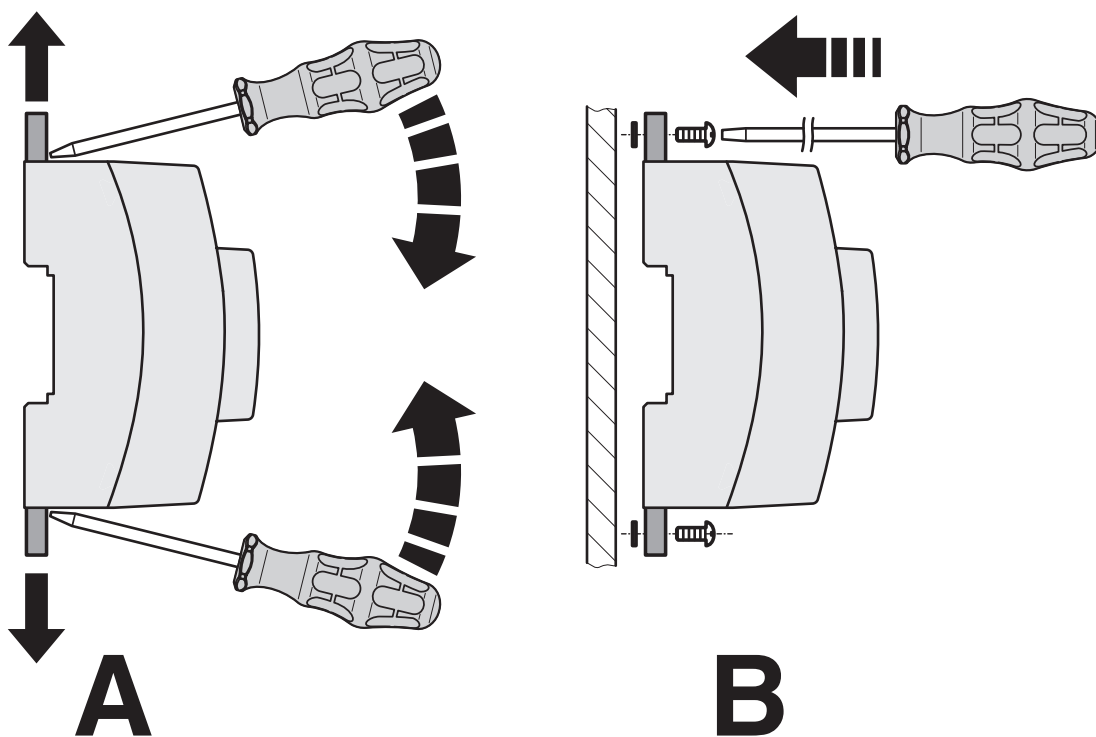
<https://www.phoenixcontact.com/fr/produits/1038568>

Dessin schématique



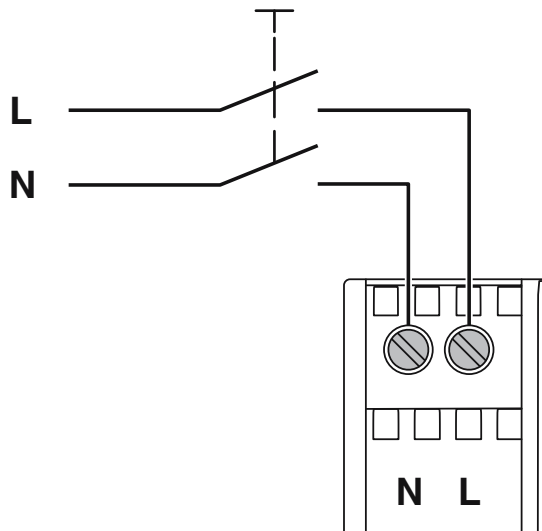
Montage sur rail DIN

Dessin schématique



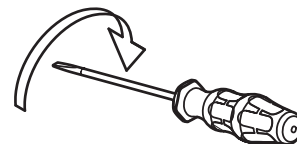
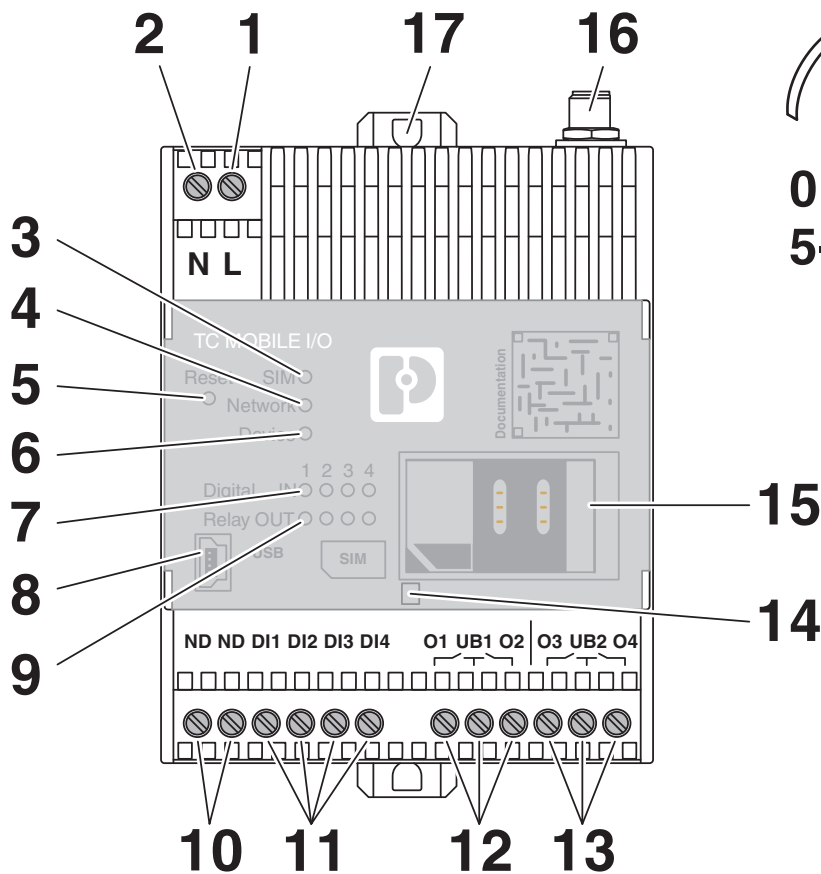
Montage mural

Dessin schématique



Raccordement de la tension d'alimentation

Dessin schématique



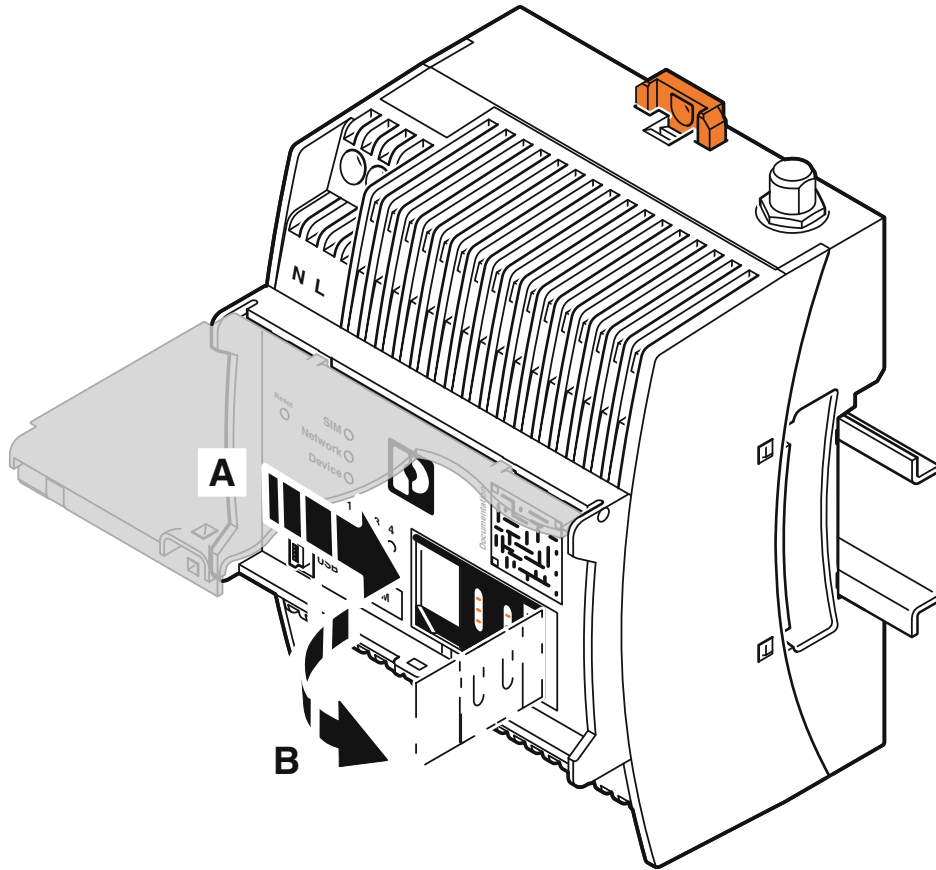
**0,5-0,6 Nm**  
**5-7 lb In**

Vue de face

1038568

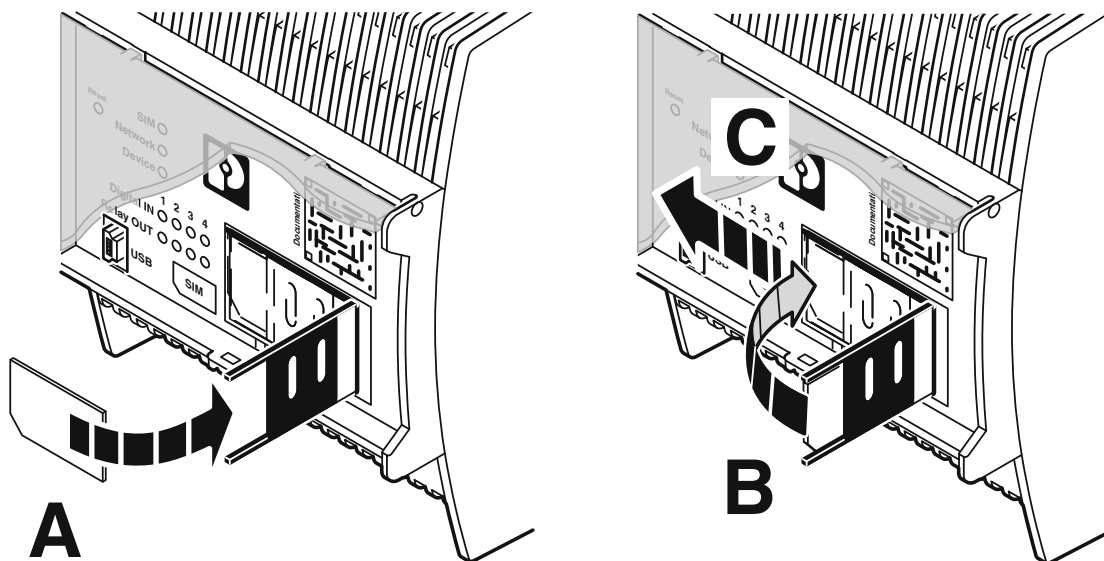
<https://www.phoenixcontact.com/fr/produits/1038568>

Dessin schématique



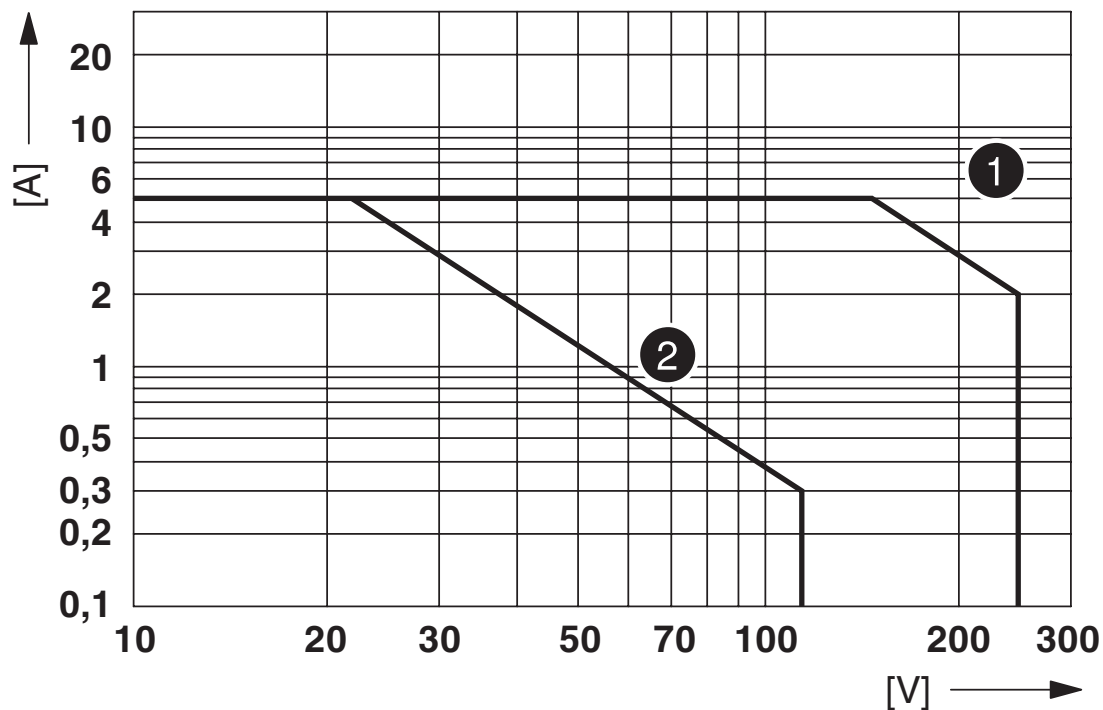
Insertion de la carte SIM

Dessin schématique



Insertion de la carte SIM

Diagramme



- ① AC
- ② DC

Relais, pouvoir de coupure max., charge ohmique

1038568

<https://www.phoenixcontact.com/fr/produits/1038568>

## Classifications

### ECLASS

ECLASS-13.0	19170505
ECLASS-15.0	19170505

### ETIM

ETIM 10.0	EC001467
-----------	----------

### UNSPSC

UNSPSC 21.0	32151600
-------------	----------

1038568

<https://www.phoenixcontact.com/fr/produits/1038568>

## Conformité environnementale

### EU RoHS

Conforme aux exigences de la directive RoHS	Oui
sauf exceptions mentionnées	6(c), 7(a), 7(c)-I

### China RoHS

Environment friendly use period (EFUP)	EFUP-50
	Vous trouverez un tableau de déclaration conformément à IACPEIP (China RoHS) concernant les produits dans la zone de téléchargement du produit correspondant sous « Déclaration du fabricant ». Pour tous les produits avec EFUP-E, aucun tableau de déclaration conformément à IACPEIP (China RoHS) nest établi car cela nest pas nécessaire.

### EU REACH SVHC

Indication de substance soumise à autorisation REACH (n° CAS)	Lead(n° CAS: 7439-92-1)
SCIP	718ec1dc-1c0e-46cf-b2e2-5109c861e6b4

### EF3.1 Changement climatique

CO2e kg	11,466 kg CO2e
---------	----------------

Phoenix Contact 2026 © - Tous droits réservés  
<https://www.phoenixcontact.com>

PHOENIX CONTACT SAS  
 52 Boulevard de Beaubourg Emerainville  
 77436 Marne La Vallée Cedex 2 France  
 +33 (0) 1 60 17 98 98  
[documentation@phoenixcontact.fr](mailto:documentation@phoenixcontact.fr)