

# SPT 2,5/ 4-H-EX PROFINET 1 - Bloc de jonction C.I.



1034484

<https://www.phoenixcontact.com/fr/produits/1034484>

Veillez tenir compte du fait que les données affichées dans ce document PDF proviennent de notre catalogue en ligne. Vous trouverez les données complètes dans la documentation utilisateur. Nos conditions générales d'utilisation des téléchargements sont applicables.



Borne de circuit imprimé, intensité nominale: 23 A, section nominale: 2,5 mm<sup>2</sup>, nombre de potentiels: 4, nombre de rangées: 1, nombre de pôles par rangée: 4, gamme d'articles: SPT 2,5/ .-H-EX PROFINET, pas: 5 mm, type de raccordement: Raccordement à ressort Push-in, montage: Soudage à la vague, sens d'enfichage conducteur/circuit imprimé: 0 °, coloris: vert, Disposition des broches: Brochage linéaire, Longueur de broche [P]: 2,5 mm, nombre de picots par potentiel: 2, type de conditionnement: emballé dans un carton. Le bloc de jonction pour C.I. satisfait aux exigences de la directive « Guideline for PROFINET » version 05/2017, adapté CAT5

## Avantages

- Satisfait aux exigences de la directive "Guideline for PROFINET" version 05/2017
- Satisfait aux exigences CAT5 suivant EN 50173 et ISO/CEI 11801
- Satisfait aux exigences de sécurité accrues du type de protection « Ex e » suivant CEI 60079-7 pour les zones explosives
- Stabilité des contacts garantie sur le long terme par la force d'appui définie
- Intégration dans la face avant possible car la commande et le raccordement du conducteur se font par le même côté
- Raccordement Push-in sans outil, avec gain de temps
- L'espace de raccordement à ouverture par tournevis permet un raccordement aisé du conducteur
- Les doubles picots de soudage réduisent la contrainte mécanique des points de soudage

## Données commerciales

Référence	1034484
Conditionnement	50 Unité(s)
Commande minimum	50 Unité(s)
Remarque	Fabrication à la commande (pas de reprise)
Clé de vente	AAMBFB
Product key	AAMBFB
GTIN	4055626540863
Poids par pièce (emballage compris)	5,802 g
Poids par pièce (hors emballage)	4,41 g
Numéro du tarif douanier	85369010
Pays d'origine	PL

## Caractéristiques techniques

### Propriétés du produit

Type de produit	Borne de circuit imprimé
Gamme de produits	SPT 2,5/...-H-EX PROFINET
Ligne de produits	COMBICON Terminals M
Nombre de pôles	4
Pas	5 mm
Nombre de connexions	4
Nombre de rangées	1
Nombre de potentiels	4
Tracé brochage	Brochage linéaire
Nombre de picots par potentiel	2

### Propriétés électriques

#### Propriétés

Intensité nominale $I_N$	23 A
Tension nominale $U_N$	176 V
Courant de référence / section du conducteur	23 A/2,5 mm <sup>2</sup>

#### Transmission des données

Type de signal	PROFINET
Plage de fréquence	à 100 MHz
Support de transmission	Cuivre
Propriétés de transmission (catégorie)	CAT5
Vitesse de transmission des données	100 Mbit/s

### Données Ex

#### Homologation Ex

Repérage	0344 <sup>Ⓢ</sup> II 2GD / Ex eb IIC Gb
Certificat CE d'essai de type	KEMA 07ATEX0193 U
Certificat CEIEx	IECEX KEM 07.0057 U

### Caractéristiques de raccordement

#### Technologie de raccordement

Section nominale	2,5 mm <sup>2</sup>
------------------	---------------------

#### Raccordement du conducteur

Type de raccordement	Raccordement à ressort Push-in
Section de conducteur rigide	0,2 mm <sup>2</sup> ... 4 mm <sup>2</sup>
Section de conducteur souple	0,2 mm <sup>2</sup> ... 2,5 mm <sup>2</sup>
Section conduct. AWG	24 ... 14
Section de conducteur souple avec embout, sans douille en	0,25 mm <sup>2</sup> ... 2,5 mm <sup>2</sup> (Longueur à dénuder 8 mm)

# SPT 2,5/ 4-H-EX PROFINET 1 - Bloc de jonction C.I.



1034484

<https://www.phoenixcontact.com/fr/produits/1034484>

plastique	
Section de conducteur souple avec embout et douille en plastique	0,25 mm <sup>2</sup> ... 1,5 mm <sup>2</sup> (Longueur à dénuder 8 mm)
Longueur à dénuder	10 mm

## Montage

Type de montage	Soudage à la vague
Tracé brochage	Brochage linéaire

## Indications sur les matériaux

### Indication de matériau - contact

Remarque	Conforme à WEEE/RoHS, exempt de trichite suivant la norme CEI 60068-2-82/JEDEC JESD 201
Matériau de contact	Alliage de Cu
Qualité de surface	étamé par trempage à chaud
Surface métallique point de connexion (couche supérieure)	Etain (4 µm - 8 µm Sn)
Surface métallique zone de soudage (couche supérieure)	Etain (4 µm - 8 µm Sn)

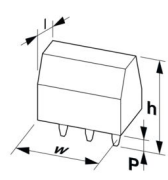
### Indication de matériau - boîtier

Coloris (Boîtiers)	vert (6021)
Matériau isolant	PA
Groupe d'isolant	I
IRC selon CEI 60112	600
Classe d'inflammabilité selon UL 94	V0
Indice d'inflammabilité au fil incandescent GWFI selon EN 60695-2-12	850
Température d'ignition au fil incandescent GWIT selon EN 60695-2-13	775
Température des essais de pression à bille selon la norme EN 60695-10-2	125 °C

## Remarques

Remarque relative à l'application	Ce produit est homologué pour les applications Ethernet CAT5. Ainsi, il est adapté à l'utilisation dans les appareils IoT.
-----------------------------------	--

## Dimensions

Dessin coté	
Pas	5 mm
Largeur [w]	23,9 mm
Hauteur [h]	16 mm
Longueur [l]	14,4 mm

# SPT 2,5/ 4-H-EX PROFINET 1 - Bloc de jonction C.I.



1034484

<https://www.phoenixcontact.com/fr/produits/1034484>

Hauteur de montage	13,5 mm
Longueur du picot de soudage [P]	2,5 mm
Dimensions des picots	0,8 x 0,8 mm

## Conception de circuits imprimés

Ecartement des picots	8,2 mm
Diamètre de perçage	1,2 mm

## Conditions environnementales et de durée de vie

### Conditions ambiantes

Température ambiante (stockage/transport)	-40 °C ... 70 °C
Humidité rel. de l'air (stockage/transport)	30 % ... 70 %
Température ambiante (montage)	-5 °C ... 100 °C
Température ambiante (fonctionnement)	-50 °C ... 110 °C

## Indications sur l'emballage

Type de conditionnement	emballé dans un carton
-------------------------	------------------------

# SPT 2,5/ 4-H-EX PROFINET 1 - Bloc de jonction C.I.





1034484

<https://www.phoenixcontact.com/fr/produits/1034484>

## Homologations

📄 To download certificates, visit the product detail page: <https://www.phoenixcontact.com/fr/produits/1034484>

 <b>ATEX</b> Identifiant de l'homologation: KEMA 07ATEX0193 U				
	Tension nominale $U_N$	Intensité nominale $I_N$	Section AWG	Section $\text{mm}^2$
keine				
	176 V	23 A	-	0,2 - 4

 <b>IECEx</b> Identifiant de l'homologation: IECEx KEM 07.0057U				
	Tension nominale $U_N$	Intensité nominale $I_N$	Section AWG	Section $\text{mm}^2$
keine				
	176 V	23 A	-	0,2 - 4

# SPT 2,5/ 4-H-EX PROFINET 1 - Bloc de jonction C.I.



1034484

<https://www.phoenixcontact.com/fr/produits/1034484>

## Classifications

### ECLASS

ECLASS-13.0	27460101
ECLASS-15.0	27460101

### ETIM

ETIM 10.0	EC002643
-----------	----------

### UNSPSC

UNSPSC 21.0	39121400
-------------	----------

## Conformité environnementale

### EU RoHS

Conforme aux exigences de la directive RoHS

Oui, Aucun exception

### China RoHS

Environment friendly use period (EFUP)

EFUP-E

Aucune substance dangereuse au-dessus des valeurs limites

### EU REACH SVHC

Indication de substance soumise à autorisation REACH (n° CAS)

Aucun substance na un taux pondéral supérieur à 0,1 %

### EF3.1 Changement climatique

CO2e kg

0,057 kg CO2e