

HC-B24/10-ADP-SS - Plaque d'adaptation



1034213

<https://www.phoenixcontact.com/fr/produits/1034213>

Veillez tenir compte du fait que les données affichées dans ce document PDF proviennent de notre catalogue en ligne. Vous trouverez les données complètes dans la documentation utilisateur. Nos conditions générales d'utilisation des téléchargements sont applicables.

Plaque d'adaptation, design: B24 / B10



Données commerciales

Référence	1034213
Conditionnement	1 Unité(s)
Commande minimum	1 Unité(s)
Clé de vente	AF7AZD
Product key	AF7AZD
GTIN	4055626539690
Poids par pièce (emballage compris)	121 g
Poids par pièce (hors emballage)	120 g
Numéro du tarif douanier	39269097
Pays d'origine	DE

HC-B24/10-ADP-SS - Plaque d'adaptation



1034213

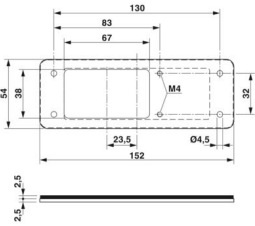
<https://www.phoenixcontact.com/fr/produits/1034213>

Caractéristiques techniques

Propriétés du produit

Type de produit	Plaque d'adaptation
Type	B24
Joint présent	oui

Dimensions

Dessin coté	
Largeur	53 mm
Hauteur	5 mm
Longueur	151 mm
Distance horizontale entre les trous de perçage	130 mm
Distance verticale entre les trous de perçage	32 mm
Diamètre de perçage	5,5 mm

Indications sur les matériaux

Matériau	Acier inoxydable 1.4301 / AISI 304
Matériau du joint	NBR/SBR

Conditions environnementales et de durée de vie

Conditions ambiantes

Indice de protection	IP54
	IP65
Température ambiante (fonctionnement)	-40 °C ... 125 °C

Montage

Instructions de montage	Couple de serrage des vis de fixation 1 ... 2 Nm
-------------------------	--

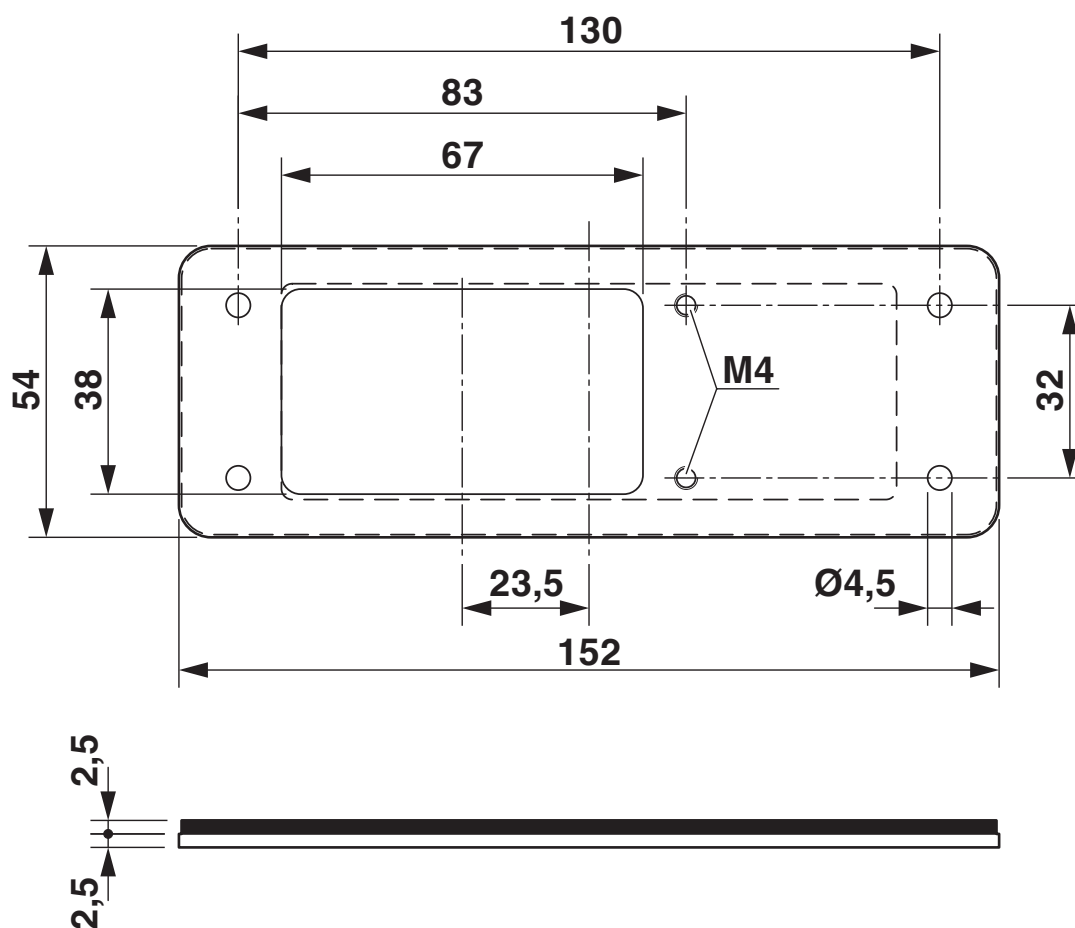
HC-B24/10-ADP-SS - Plaque d'adaptation

1034213

<https://www.phoenixcontact.com/fr/produits/1034213>

Dessins

Dessin coté



Dessin coté

HC-B24/10-ADP-SS - Plaque d'adaptation



1034213

<https://www.phoenixcontact.com/fr/produits/1034213>

Classifications

ECLASS

ECLASS-13.0	27440201
ECLASS-15.0	27440201

ETIM

ETIM 10.0	EC002309
-----------	----------

UNSPSC

UNSPSC 21.0	31261500
-------------	----------

Conformité environnementale

EU RoHS

Conforme aux exigences de la directive RoHS	Oui, Aucun exception
---	----------------------

China RoHS

Environment friendly use period (EFUP)	EFUP-E
	Aucune substance dangereuse au-dessus des valeurs limites

EU REACH SVHC

Indication de substance soumise à autorisation REACH (n° CAS)	Aucun substance na un taux pondéral supérieur à 0,1 %
---	---

EF3.1 Changement climatique

CO2e kg	2,338 kg CO2e
---------	---------------