

VAL-SEC-T2-2+F-380DC-FM - Parasurtenseur de type 2



1033790

<https://www.phoenixcontact.com/fr/produits/1033790>

Veillez tenir compte du fait que les données affichées dans ce document PDF proviennent de notre catalogue en ligne. Vous trouverez les données complètes dans la documentation utilisateur. Nos conditions générales d'utilisation des téléchargements sont applicables.



Parafoudre enfichable sans courant de fuite pour systèmes bipolaires à tension continue isolés et reliés à la terre avec caractéristiques de fonctionnement linéaires jusqu'à 380 V DC, pour montage sur rail DIN, élément de base à 3 pôles avec contact de signalisation à distance, trois éléments de protection enfichables avec contrôle de la température, affichage de l'état sur chaque connecteur.

Avantages

- Gamme de parafoudres basse tension universels avec coordination énergétique optimale du parafoudre à la protection d'appareil
- Entretien facile, grâce aux modules de protection enfichables
- Très bien informé avec indicateur d'état visuel, mécanique et contact de télésignalisation
- Plus de place dans l'armoire électrique grâce à une largeur compacte de 12 mm seulement par pôle
- Aucune influence sur la surveillance de l'isolation grâce à l'absence de courant de fuite

Données commerciales

Référence	1033790
Conditionnement	1 Unité(s)
Commande minimum	1 Unité(s)
Clé de vente	CL1353
Product key	CL1353
GTIN	4055626540412
Poids par pièce (emballage compris)	311 g
Poids par pièce (hors emballage)	287,43 g
Numéro du tarif douanier	85363090
Pays d'origine	DE

VAL-SEC-T2-2+F-380DC-FM - Parasurtenseur de type 2



1033790

<https://www.phoenixcontact.com/fr/produits/1033790>

Caractéristiques techniques

Propriétés du produit

Type de produit	Dispositif de protection antisurtension
Gamme de produits	SEC Family
Classe d'essai CEI	II T2
Types EN	T2
Système d'alimentation CEI	DC
Type	Module pour profilés enfichables en deux parties
Nombre de pôles	2
Message protection antisurtension défectueuse	optique, contact de signalisation à distance
Nombre de ports	One

Propriétés d'isolation

Catégorie de surtension	III
Degré de pollution	2

Propriétés électriques

Tension nominale U_N	350 V DC ... 400 V DC
------------------------	-----------------------

Affichage/signalisation à distance

Dénomination connexion	Contact de signalisation à distance de défaut
Fonction de commutation	Inverseur
Tension de service	5 V AC ... 250 V AC (Altitude \leq 2000 m (amsl)) 5 V AC ... 150 V AC (Altitude $>$ 2000 m (amsl)) 125 V DC (200 mA DC)
Courant de service	5 mA AC ... 1 A AC 1 A DC (30 V DC)

Caractéristiques de raccordement

Type de raccordement	Raccordement vissé
Filetage vis	M5
Couple de serrage	4,5 Nm
Longueur à dénuder	16 mm
Section de conducteur souple	2,5 mm ² ... 16 mm ²
Section de conducteur rigide	2,5 mm ² ... 25 mm ²
Section conduct. AWG	12 ... 4
Type de raccordement	Cosse à fourche
Section de conducteur souple	1,5 mm ² ... 6 mm ²

Contact de signalisation à distance de défaut

Type de raccordement	Raccordement par connecteurs MINICONNEC à sortie vissée
Filetage vis	M2
Couple de serrage	0,25 Nm

VAL-SEC-T2-2+F-380DC-FM - Parasurtenseur de type 2



1033790

<https://www.phoenixcontact.com/fr/produits/1033790>

Longueur à dénuder	7 mm
Section de conducteur souple	0,14 mm ² ... 1,5 mm ²
Section de conducteur rigide	0,14 mm ² ... 1,5 mm ²
Section conduct. AWG	28 ... 16

Dimensions

Dessin coté	
Largeur	37,3 mm
Hauteur	97,9 mm
Profondeur	74,5 mm (avec profilé 7,5 mm)
Graduation	2 UL

Indications sur les matériaux

Couleur (Connecteur mâle)	gris clair (RAL 7035)
Couleur (Élément de base)	gris (RAL 7042)
Classe d'inflammabilité selon UL 94	V-0
Valeur CTI du matériau	600
Matériau isolant	PA6.6-FR 20% GF PBT-FR
Groupe de matériaux	I
Matériau du boîtier	PA 6.6-FR 20 % GF PBT-FR

Circuit de protection

Circuits de protection	(DC+) - (DC-) (DC+/DC-) - PE
Sens de l'action	(DC+/DC-) - PE
Tension nominale U_N	350 V DC ... 400 V DC
Tension permanente maximale UC	450 V DC
Courant de charge nominal I_L	40 A (Biconnect M4 Gabelkabelschuh 6 mm ²) 63 A (Embouts TWIN 2x 10 mm ²)
Courant résiduel I_{PE}	≤ 5 μA
Courant nom. de décharge I_n (8/20) μs.	20 kA
Courant de décharge maximal I_{max} (8/20) μs	40 kA
Corriente de descarga total I_{Total} (8/20) μs	40 kA
Courant de court-circuit assigné I_{SCCR}	0,1 kA (sans fusible) 6 kA (avec fusible en amont 20 A gG / B)
Niveau de protection U_p (CC+) - (CC-)	≤ 3 kV
Niveau de protection U_p (CC+/CC-) - PE	≤ 1,9 kV
Tension de choc d'amorçage à 6 kV (1,2/50) μs (DC+/DC-) - PE	≤ 1,9 kV

VAL-SEC-T2-2+F-380DC-FM - Parasurtenseur de type 2



1033790

<https://www.phoenixcontact.com/fr/produits/1033790>

Réponse au TOV pour U_T	551 V DC (5 s / mode résistance)
Temps de réponse t_A (DC+) - (DC-)	25 ns
Temps de réponse t_A (DC+/DC-) - PE	100 ns
Fusible en amont maximum pour câblage simple en V	10 A (gG/B à $I_{SCCR} > 100$ A)
	20 A (gG/B à $I_{SCCR} > 200$ A)
Fusible en amont maximum pour câblage de lignes de dérivation	10 A (gG/B à $I_{SCCR} > 100$ A)
	20 A (gG/B à $I_{SCCR} > 200$ A)

Caractéristiques techniques supplémentaires

Tension permanente maximale U_{CPV}	450 V DC
Résistance aux courts-circuits I_{SCP}	2000 A
Courant de service permanent I_{CPV}	10 μ A

Conditions environnementales et de durée de vie

Conditions ambiantes

Indice de protection	IP20
Température ambiante (fonctionnement)	-40 °C ... 80 °C
Température ambiante (stockage/transport)	-40 °C ... 80 °C
Altitude	≤ 5000 m (amsl)
Humidité de l'air admissible (fonctionnement)	5 % ... 95 %
Choc (fonctionnement)	30g (Semi-sinusoidal / 11 ms / 3x $\pm X$, $\pm Y$, $\pm Z$)
Vibration (fonctionnement)	5g (10 ... 500 Hz / 2,5 h / X, Y, Z)

Normes et spécifications

Normes/précriptions	CEI 61643-11
Remarque	2011

EN 61643-11

Normes/précriptions	EN 61643-11
Remarque	2012

Montage

Type de montage	Profilé : 35 mm
-----------------	-----------------

VAL-SEC-T2-2+F-380DC-FM - Parasurtenseur de type 2

1033790

<https://www.phoenixcontact.com/fr/produits/1033790>

Dessins

Dessin coté

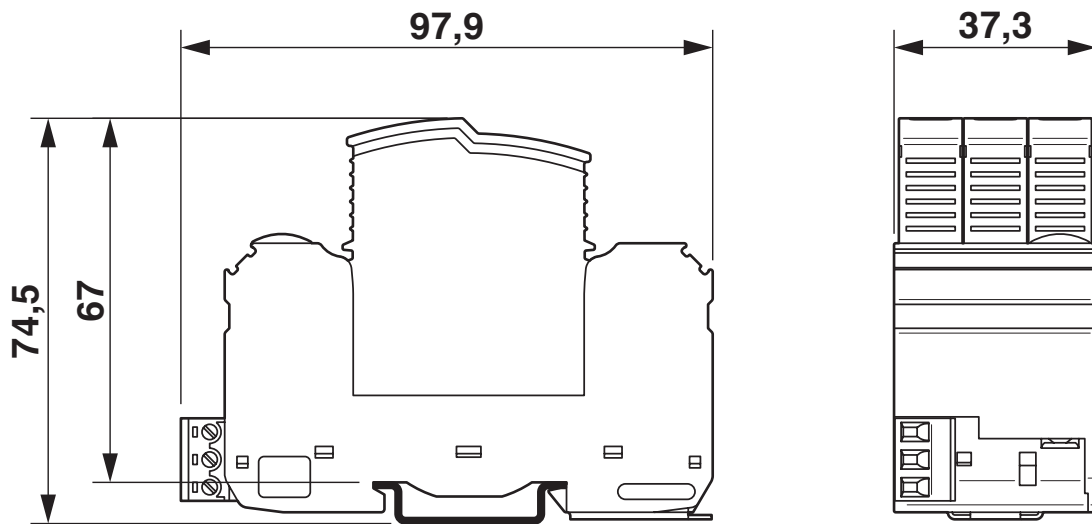
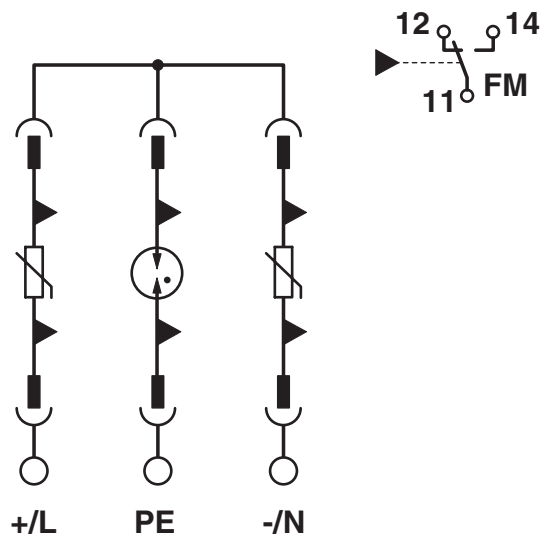


Schéma de connexion



VAL-SEC-T2-2+F-380DC-FM - Parasurtenseur de type 2



1033790

<https://www.phoenixcontact.com/fr/produits/1033790>

Homologations

🔗 To download certificates, visit the product detail page: <https://www.phoenixcontact.com/fr/produits/1033790>

UAE-RoHS

Identifiant de l'homologation: 23-10-88707

VAL-SEC-T2-2+F-380DC-FM - Parasurtenseur de type 2



1033790

<https://www.phoenixcontact.com/fr/produits/1033790>

Classifications

ECLASS

ECLASS-13.0	27171302
ECLASS-15.0	27171302

ETIM

ETIM 10.0	EC000941
-----------	----------

UNSPSC

UNSPSC 21.0	39121600
-------------	----------

VAL-SEC-T2-2+F-380DC-FM - Parasurtenseur de type 2



1033790

<https://www.phoenixcontact.com/fr/produits/1033790>

Conformité environnementale

EU RoHS

Conforme aux exigences de la directive RoHS

Oui, Aucun exception

China RoHS

Environment friendly use period (EFUP)

EFUP-E

Aucune substance dangereuse au-dessus des valeurs limites

EU REACH SVHC

Indication de substance soumise à autorisation REACH (n° CAS)

Aucun substance na un taux pondéral supérieur à 0,1 %

Phoenix Contact 2026 © - Tous droits réservés
<https://www.phoenixcontact.com>

PHOENIX CONTACT SAS
52 Boulevard de Beaubourg Emerainville
77436 Marne La Vallée Cedex 2 France
+33 (0) 1 60 17 98 98
documentation@phoenixcontact.fr