

# VAL-SEC-T2-2+F-220DC-FM - Parasurtenseur de type 2



1033789

<https://www.phoenixcontact.com/fr/produits/1033789>

Veillez tenir compte du fait que les données affichées dans ce document PDF proviennent de notre catalogue en ligne. Vous trouverez les données complètes dans la documentation utilisateur. Nos conditions générales d'utilisation des téléchargements sont applicables.



Parafoudre enfichable sans courant de fuite pour systèmes bipolaires à tension continue isolés et reliés à la terre avec caractéristiques de fonctionnement linéaires jusqu'à 220 V DC, pour montage sur rail DIN, élément de base à 3 pôles avec contact de signalisation à distance, trois éléments de protection enfichables avec contrôle de la température, affichage de l'état sur chaque connecteur.

## Avantages

- Gamme de parafoudres basse tension universels avec coordination énergétique optimale du parafoudre à la protection d'appareil
- Entretien facile, grâce aux modules de protection enfichables
- Très bien informé avec indicateur d'état visuel, mécanique et contact de télésignalisation
- Plus de place dans l'armoire électrique grâce à une largeur compacte de 12 mm seulement par pôle
- Aucune influence sur la surveillance de l'isolation grâce à l'absence de courant de fuite

## Données commerciales

Référence	1033789
Conditionnement	1 Unité(s)
Commande minimum	1 Unité(s)
Clé de vente	CL1353
Product key	CL1353
GTIN	4055626539720
Poids par pièce (emballage compris)	310,7 g
Poids par pièce (hors emballage)	287,43 g
Numéro du tarif douanier	85363090
Pays d'origine	DE

# VAL-SEC-T2-2+F-220DC-FM - Parasurtenseur de type 2



1033789

<https://www.phoenixcontact.com/fr/produits/1033789>

## Caractéristiques techniques

### Propriétés du produit

Type de produit	Dispositif de protection antisurtension
Gamme de produits	SEC Family
Classe d'essai CEI	II T2
Types EN	T2
Système d'alimentation CEI	DC
Type	Module pour profilés enfichables en deux parties
Nombre de pôles	2
Message protection antisurtension défectueuse	optique, contact de signalisation à distance
Nombre de ports	One

### Propriétés d'isolation

Catégorie de surtension	III
Degré de pollution	2

### Propriétés électriques

Tension nominale $U_N$	200 V DC ... 220 V DC
------------------------	-----------------------

### Affichage/signalisation à distance

Dénomination connexion	Contact de signalisation à distance de défaut
Fonction de commutation	Inverseur
Tension de service	5 V AC ... 250 V AC (Altitude $\leq$ 2000 m (amsl)) 5 V AC ... 150 V AC (Altitude $>$ 2000 m (amsl)) 125 V DC (200 mA DC)
Courant de service	5 mA AC ... 1 A AC 1 A DC (30 V DC)

### Caractéristiques de raccordement

Type de raccordement	Raccordement vissé
Filetage vis	M5
Couple de serrage	4,5 Nm
Longueur à dénuder	16 mm
Section de conducteur souple	2,5 mm <sup>2</sup> ... 16 mm <sup>2</sup>
Section de conducteur rigide	2,5 mm <sup>2</sup> ... 25 mm <sup>2</sup>
Section conduct. AWG	12 ... 4
Type de raccordement	Cosse à fourche
Section de conducteur souple	1,5 mm <sup>2</sup> ... 6 mm <sup>2</sup>

### Contact de signalisation à distance de défaut

Type de raccordement	Raccordement par connecteurs MINICONNEC à sortie vissée
Filetage vis	M2
Couple de serrage	0,25 Nm

# VAL-SEC-T2-2+F-220DC-FM - Parasurtenseur de type 2

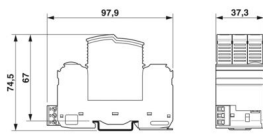


1033789

<https://www.phoenixcontact.com/fr/produits/1033789>

Longueur à dénuder	7 mm
Section de conducteur souple	0,14 mm <sup>2</sup> ... 1,5 mm <sup>2</sup>
Section de conducteur rigide	0,14 mm <sup>2</sup> ... 1,5 mm <sup>2</sup>
Section conduct. AWG	28 ... 16

## Dimensions

Dessin coté	
Largeur	37,3 mm
Hauteur	97,9 mm
Profondeur	74,5 mm (avec profilé 7,5 mm)
Graduation	2 UL

## Indications sur les matériaux

Couleur (Connecteur mâle)	gris clair (RAL 7035)
Couleur (Élément de base)	gris (RAL 7042)
Classe d'inflammabilité selon UL 94	V-0
Valeur CTI du matériau	600
Matériau isolant	PA6.6-FR 20% GF PBT-FR
Groupe de matériaux	I
Matériau du boîtier	PA 6.6-FR 20 % GF PBT-FR

## Circuit de protection

Circuits de protection	(DC+) - (DC-) (DC+/DC-) - PE
Sens de l'action	(DC+/DC-) - PE
Tension nominale $U_N$	200 V DC ... 220 V DC
Tension permanente maximale UC	250 V DC
Courant de charge nominal $I_L$	40 A (Biconnect M4 Gabelkabelschuh 6 mm <sup>2</sup> ) 63 A (Embouts TWIN 2x 10 mm <sup>2</sup> )
Courant résiduel $I_{PE}$	≤ 5 μA
Courant nom. de décharge $I_n$ (8/20) μs.	20 kA
Courant de décharge maximal $I_{max}$ (8/20) μs	40 kA
Corriente de descarga total $I_{Total}$ (8/20) μs	40 kA
Courant de court-circuit assigné $I_{SCCR}$	0,2 kA (sans fusible) 6 kA (avec fusible en amont 20 A gG / B)
Niveau de protection $U_p$ (CC+) - (CC-)	≤ 3 kV
Niveau de protection $U_p$ (CC+/CC-) - PE	≤ 1,9 kV
Tension de choc d'amorçage à 6 kV (1,2/50) μs (DC+/DC-) - PE	≤ 1,9 kV

# VAL-SEC-T2-2+F-220DC-FM - Parasurtenseur de type 2



1033789

<https://www.phoenixcontact.com/fr/produits/1033789>

Réponse au TOV pour $U_T$	320 V DC (5 s / mode résistance)
Temps de réponse $t_A$ (DC+) - (DC-)	25 ns
Temps de réponse $t_A$ (DC+/DC-) - PE	100 ns
Fusible en amont maximum pour câblage simple en V	20 A (gG/B à $I_{SCCR} > 200$ A)
Fusible en amont maximum pour câblage de lignes de dérivation	20 A (gG/B à $I_{SCCR} > 200$ A)

## Caractéristiques techniques supplémentaires

Tension permanente maximale UC	264 V AC (Pour utilisation en circuits d'éclairage de sécurité)
Tension permanente maximale $U_{CPV}$	250 V DC
Résistance aux courts-circuits $I_{SCPV}$	2000 A
Courant de service permanent $I_{CPV}$	10 $\mu$ A

## Conditions environnementales et de durée de vie

### Conditions ambiantes

Indice de protection	IP20
Température ambiante (fonctionnement)	-40 °C ... 80 °C
Température ambiante (stockage/transport)	-40 °C ... 80 °C
Altitude	$\leq 5000$ m (amsl)
Humidité de l'air admissible (fonctionnement)	5 % ... 95 %
Choc (fonctionnement)	30g (Semi-sinusoidal / 11 ms / $3x \pm X, \pm Y, \pm Z$ )
Vibration (fonctionnement)	5g (10 ... 500 Hz / 2,5 h / X, Y, Z)

## Normes et spécifications

Normes/préscptions	CEI 61643-11
Remarque	2011

### EN 61643-11

Normes/préscptions	EN 61643-11
Remarque	2012

## Montage

Type de montage	Profilé : 35 mm
-----------------	-----------------

# VAL-SEC-T2-2+F-220DC-FM - Parasurtenseur de type 2

1033789

<https://www.phoenixcontact.com/fr/produits/1033789>

## Dessins

Dessin coté

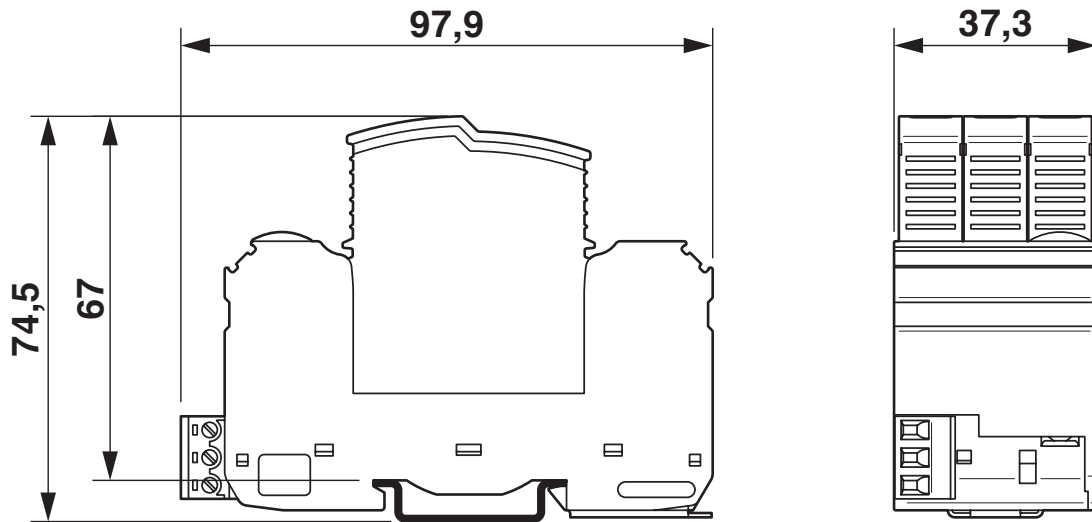
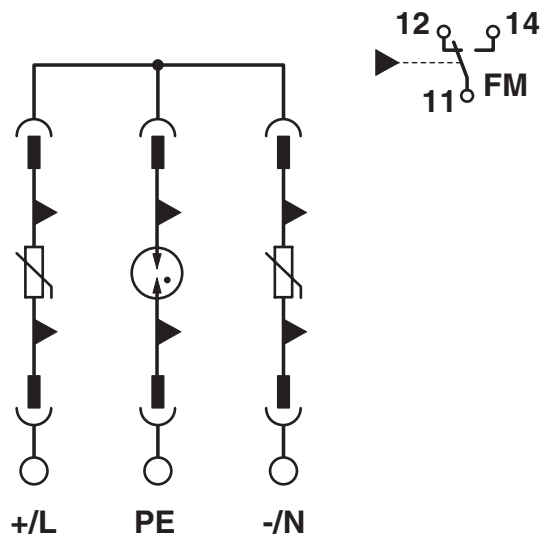


Schéma de connexion



# VAL-SEC-T2-2+F-220DC-FM - Parasurtenseur de type 2



1033789

<https://www.phoenixcontact.com/fr/produits/1033789>

## Homologations

📄 To download certificates, visit the product detail page: <https://www.phoenixcontact.com/fr/produits/1033789>

### UAE-RoHS

Identifiant de l'homologation: 23-10-88707

# VAL-SEC-T2-2+F-220DC-FM - Parasurtenseur de type 2



1033789

<https://www.phoenixcontact.com/fr/produits/1033789>

## Classifications

### ECLASS

ECLASS-13.0	27171302
ECLASS-15.0	27171302

### ETIM

ETIM 10.0	EC000941
-----------	----------

### UNSPSC

UNSPSC 21.0	39121600
-------------	----------

# VAL-SEC-T2-2+F-220DC-FM - Parasurtenseur de type 2



1033789

<https://www.phoenixcontact.com/fr/produits/1033789>

## Conformité environnementale

### EU RoHS

Conforme aux exigences de la directive RoHS

Oui, Aucun exception

### China RoHS

Environment friendly use period (EFUP)

EFUP-E

Aucune substance dangereuse au-dessus des valeurs limites

### EU REACH SVHC

Indication de substance soumise à autorisation REACH (n° CAS)

Aucun substance na un taux pondéral supérieur à 0,1 %

Phoenix Contact 2026 © - Tous droits réservés  
<https://www.phoenixcontact.com>

PHOENIX CONTACT SAS  
52 Boulevard de Beaubourg Emerainville  
77436 Marne La Vallée Cedex 2 France  
+33 (0) 1 60 17 98 98  
[documentation@phoenixcontact.fr](mailto:documentation@phoenixcontact.fr)