

MINI MCR-2-SPS-24-15-PT - Source de tension constante



1033201

<https://www.phoenixcontact.com/fr/produits/1033201>

Veillez tenir compte du fait que les données affichées dans ce document PDF proviennent de notre catalogue en ligne. Vous trouverez les données complètes dans la documentation utilisateur. Nos conditions générales d'utilisation des téléchargements sont applicables.



Source de tension constante avec connectique enfichable pour la génération d'une tension constante de haute précision de 15 V et pour l'alimentation des capteurs sans alimentation propre. Connectique Push-in.

Données commerciales

Référence	1033201
Conditionnement	1 Unité(s)
Commande minimum	1 Unité(s)
Clé de vente	DK112Z
Product key	DK112Z
GTIN	4055626537696
Poids par pièce (emballage compris)	106,4 g
Poids par pièce (hors emballage)	85 g
Numéro du tarif douanier	85437090
Pays d'origine	DE

MINI MCR-2-SPS-24-15-PT - Source de tension constante



1033201

<https://www.phoenixcontact.com/fr/produits/1033201>

Caractéristiques techniques

Remarques

Restriction d'utilisation

Remarque CEM	CEM : produit de classe A, voir déclaration du fabricant dans la section Téléchargements
--------------	--

Propriétés du produit

Type de produit	Source de tension constante
Gamme de produits	MINI Analog Pro

Propriétés électriques

Isolation galvanique	Isolation 2 voies
Isolation galvanique entre l'entrée et la sortie	oui
Coefficient de température max.	< 0,01 %/K
Erreur de transmission max.	≤ 0,4 % (de la déviation maximale)

Isolation galvanique

Catégorie de surtension	II
Degré de pollution	2

Isolation galvanique Entrée/sortie/alimentation CEI/EN 61010-1

Normes/Prescriptions	CEI/EN 61010-1
Tension d'isolement assignée	300 V _{eff}
Tension d'essai	3 kV AC (50 Hz, 60 s)
Isolant	Isolation renforcée

Alimentation

Plage de tension d'alimentation	9,6 V DC ... 30 V DC (Le connecteur sur profilé (ME 6,2 TBUS-2 1,5/5-ST-3,81 GN, référence 2869728) peut être utilisé pour ponter la tension d'alimentation, il s'encliquette alors sur un profilé de 35 mm selon EN 60715.)
Courant absorbé typique	< 38,2 mA (24 V) < 79,8 mA (12 V)
Consommation de puissance	< 900 mW (9,6 V DC)

Données d'entrée

Signal: Tension

Signal d'entrée tension	9,6 V DC ... 30 V DC
Tension d'alimentation du transmetteur	15 V

Données de sortie

Signal: Tension

Signal de sortie tension maximale	15 V DC
Courant de court-circuit	> 35 mA

MINI MCR-2-SPS-24-15-PT - Source de tension constante



1033201

<https://www.phoenixcontact.com/fr/produits/1033201>

Tension de sortie en cas de rupture de fil	15 V
Courant de sortie	≤ 30 mA
Ondulation	< 20 mV _{CC} (600 Ω)

Caractéristiques de raccordement

Type de raccordement	Raccordement Push-in
Longueur à dénuder	10 mm
Section de conducteur rigide	0,2 mm ² ... 2,5 mm ² (avec embout) 0,14 mm ² ... 2,5 mm ² (sans embout)
Section de conducteur souple	0,14 mm ² ... 2,5 mm ²
Section conduct. AWG	24 ... 12 (souple)

Données Ex

Installation Ex (EPL)	Gc
	Div. 2

Signalisation

Affichage d'état	LED verte (tension d'alimentation)
------------------	------------------------------------

Dimensions

Largeur	6,2 mm
Hauteur	109,81 mm
Profondeur	119,2 mm

Indications sur les matériaux

Couleur	gris (RAL 7042)
Matériau du boîtier	PBT
Protection anti-incendie pour véhicules ferroviaires (DIN EN 45545-2) R22	HL 1 - HL 2
Protection anti-incendie pour véhicules ferroviaires (DIN EN 45545-2) R23	HL 1 - HL 2
Protection anti-incendie pour véhicules ferroviaires (DIN EN 45545-2) R24	HL 1 - HL 2

Conditions environnementales et de durée de vie

Conditions ambiantes

Indice de protection	IP20 (pas évalué par UL)
Température ambiante (fonctionnement)	-40 °C ... 70 °C
Température ambiante (stockage/transport)	-40 °C ... 85 °C
Altitude	≤ 2000 m
Humidité de l'air admissible (fonctionnement)	5 % ... 95 % (pas de condensation)

Homologations

CE

Certificat	Conformité CE
------------	---------------

MINI MCR-2-SPS-24-15-PT - Source de tension constante



1033201

<https://www.phoenixcontact.com/fr/produits/1033201>

ATEX

Repérage	⊕ II 3 G Ex ec IIC T4 Gc
Certificat	BVS 20 ATEX E 014X

IECEX

Repérage	Ex ec IIC T4 Gc
Certificat	IECEX BVS 20.0010X

CCC / China-Ex

Repérage	Ex ec IIC T4 Gc
----------	-----------------

UL, USA / Canada

Repérage	UL 508 Listed
	Class I, Div. 2, Groups A, B, C, D T6
	Class I, Zone 2, Group IIC T6

Homologation construction navale

Certificat	DNV GL TAA000021E Rev. 1
------------	--------------------------

Données de construction navale

Temperature	B
Humidity	B
Vibration	A
EMC	A
Enclosure	Required protection according to the Rules shall be provided upon installation on board

Données CEM

Compatibilité électromagnétique	Conformité à la directive CEM
Immunité	EN 61000-6-2
Remarque	De faibles écarts peuvent survenir lors de perturbations.

Émissions parasites

Normes / Spécifications	EN 61000-6-4
-------------------------	--------------

Normes et spécifications

Isolation galvanique	Isolation 2 voies
----------------------	-------------------

GB Standard

Normes/Prescriptions	GB/T 3836.1
	GB/T 3836.3

Montage

Type de montage	Montage sur rail DIN
Instructions de montage	Pour le pontage de la tension d'alimentation, le connecteur de bus sur rail DIN peut être utilisé et encliqueté sur un rail DIN de 35 mm selon EN 60715.
Position de montage	indifférent

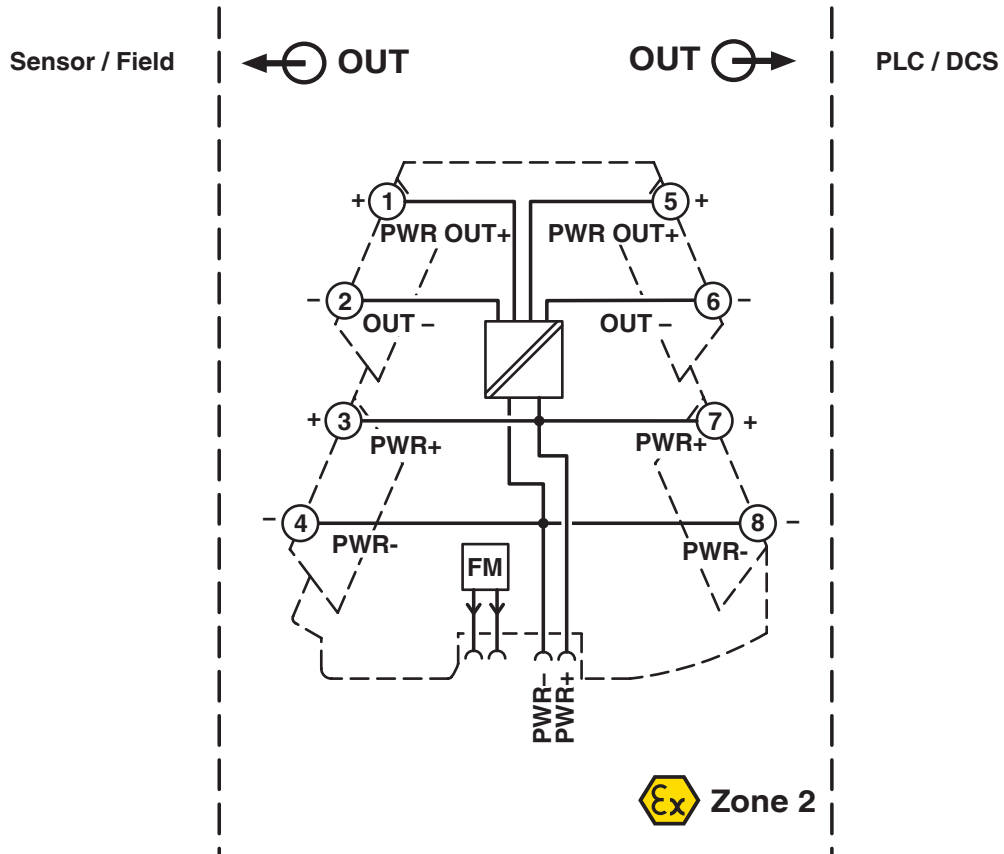
MINI MCR-2-SPS-24-15-PT - Source de tension constante

1033201

<https://www.phoenixcontact.com/fr/produits/1033201>

Dessins

Schéma fonctionnel



MINI MCR-2-SPS-24-15-PT - Source de tension constante



1033201

<https://www.phoenixcontact.com/fr/produits/1033201>


Homologations

 To download certificates, visit the product detail page: <https://www.phoenixcontact.com/fr/produits/1033201>

 **UL Listed**
Identifiant de l'homologation: E238705


 **cUL Listed**
Identifiant de l'homologation: E238705


DNV
Identifiant de l'homologation: TAA000021E

 **IECEx**
Identifiant de l'homologation: IECEx BVS 20.0010X

 **cUL Listed**
Identifiant de l'homologation: E196811

 **UL Listed**
Identifiant de l'homologation: E196811

 **ATEX**
Identifiant de l'homologation: BVS 20 ATEX E 014X

 **CCC**
Identifiant de l'homologation: 2022122303115966

MINI MCR-2-SPS-24-15-PT - Source de tension constante



1033201

<https://www.phoenixcontact.com/fr/produits/1033201>

Classifications

ECLASS

ECLASS-13.0	27210192
ECLASS-15.0	27210192

ETIM

ETIM 10.0	EC002498
-----------	----------

UNSPSC

UNSPSC 21.0	39121000
-------------	----------

MINI MCR-2-SPS-24-15-PT - Source de tension constante



1033201

<https://www.phoenixcontact.com/fr/produits/1033201>

Conformité environnementale

EU RoHS

Conforme aux exigences de la directive RoHS	Oui
sauf exceptions mentionnées	7(a), 7(c)-I

China RoHS

Environment friendly use period (EFUP)	EFUP-50
	Vous trouverez un tableau de déclaration conformément à IACPEIP (China RoHS) concernant les produits dans la zone de téléchargement du produit correspondant sous « Déclaration du fabricant ». Pour tous les produits avec EFUP-E, aucun tableau de déclaration conformément à IACPEIP (China RoHS) nest établi car cela nest pas nécessaire.

EU REACH SVHC

Indication de substance soumise à autorisation REACH (n° CAS)	Lead(n° CAS: 7439-92-1) 2,2',6,6'-tetrabromo-4,4'-isopropylidenediphenol(n° CAS: 79-94-7)
SCIP	9b057950-7862-4212-aef1-e01d5f7467d5

Phoenix Contact 2026 © - Tous droits réservés
<https://www.phoenixcontact.com>

PHOENIX CONTACT SAS
52 Boulevard de Beaubourg Emerainville
77436 Marne La Vallée Cedex 2 France
+33 (0) 1 60 17 98 98
documentation@phoenixcontact.fr