

ELR 1-SC-230AC/600AC-30 - Contacteur à semi-conducteurs



1032922

<https://www.phoenixcontact.com/fr/produits/1032922>

Veillez tenir compte du fait que les données affichées dans ce document PDF proviennent de notre catalogue en ligne. Vous trouverez les données complètes dans la documentation utilisateur. Nos conditions générales d'utilisation des téléchargements sont applicables.



Protection à semi-conducteurs monophasée, tension d'entrée : 230 V AC, intensité de sortie : 30 A, électro-aimant à minimum de tension

Données commerciales

Référence	1032922
Conditionnement	1 Unité(s)
Commande minimum	1 Unité(s)
Clé de vente	DK6831
Product key	DK6831
GTIN	4055626536477
Poids par pièce (emballage compris)	265 g
Poids par pièce (hors emballage)	259 g
Numéro du tarif douanier	85364900
Pays d'origine	MT

ELR 1-SC-230AC/600AC-30 - Contacteur à semi-conducteurs



1032922

<https://www.phoenixcontact.com/fr/produits/1032922>

Caractéristiques techniques

Propriétés du produit

Type de produit	Contacteur à semi-conducteurs
-----------------	-------------------------------

Propriétés électriques

Nombre de phases	1
Puissance dissipée maximale en condition nominale	28 W
Type de réseau	monophasé

Données d'entrée

Commande

Dénomination entrée	Entrée de commande
Tension de commande assignée U_C	230 V AC
Plage de tension de commande	24 V AC ... 275 V AC
	24 V DC ... 190 V DC
Courant de commande assigné I_C	env. 17 mA
Seuil d'enclenchement	≤ 5 V AC/DC (Signal « 0 »)
	≥ 20 V AC/DC (Signal « 1 »)
Témoin de présence de la tension de service	LED verte
Fréquence de transmission	6 Hz

Données de sortie

Sortie de charge

Plage de tension de service	42 V AC ... 660 V AC
Courant de service assigné pour AC-51	30 A
Courant de service assigné pour AC-53a	15 A ($T_A = 25$ °C)
	5 A ($T_A = 40$ °C)
Tension inverse de blocage	1200 V
Fréquence du réseau	45 Hz
	65 Hz
Plage de courant de charge	250 mA ... 30 A (voir derating)
Courant de fuite	< 3 mA (à l'état arrêté)
Tension résiduelle	< 1 V
Courant de choc	600 A ($t = 10$ ms)
Intégrale de charge limite	1800 A ² s
Circuit de protection	Varistance
Angle de phase cos phi min.	0,5

Caractéristiques de raccordement

Circuit de commande

Type de raccordement	Raccordement vissé
----------------------	--------------------

ELR 1-SC-230AC/600AC-30 - Contacteur à semi-conducteurs



1032922

<https://www.phoenixcontact.com/fr/produits/1032922>

Longueur à dénuder	8 mm
Filetage vis	M3
Section de conducteur rigide	0,5 mm ² ... 2,5 mm ²
Section de conducteur souple	0,5 mm ² ... 2,5 mm ²
Section conduct. AWG	18 ... 12
Couple de serrage	0,5 Nm ... 0,6 Nm

Circuit de puissance

Type de raccordement	Raccordement vissé
Longueur à dénuder	12 mm
Filetage vis	M4
Section de conducteur rigide	2,5 mm ² ... 6 mm ²
Section de conducteur souple	1 mm ² ... 4 mm ²
Section conduct. AWG	14 ... 10
Couple de serrage	1,5 Nm ... 2 Nm

Raccordement du conducteur de protection

Type de raccordement	Cosse à œillet
Filetage vis	M4
Couple de serrage	1 Nm ... 1,5 Nm

Signalisation

Témoin de présence de la tension de service	LED verte
---	-----------

Dimensions

Largeur	18 mm
Hauteur	110 mm
Profondeur	103 mm

Indications sur les matériaux

Couleur	gris (RAL 7042)
---------	-----------------

Conditions environnementales et de durée de vie

Conditions ambiantes

Température ambiante (fonctionnement)	-30 °C ... 70 °C
Température ambiante (stockage/transport)	-40 °C ... 80 °C

Normes et spécifications

Normes / Spécifications

Normes/Prescriptions	EN 61000-4-2
	EN 61000-4-3
	EN 61000-4-4
	EN 61000-4-5
	EN 55011

ELR 1-SC-230AC/600AC-30 - Contacteur à semi-conducteurs



1032922

<https://www.phoenixcontact.com/fr/produits/1032922>

Montage

Type de montage	Montage sur rail DIN
Instructions de montage	juxtaposable à intervalles $\geq 22,5$ mm
Position de montage	verticalement (profilé horizontal)

ELR 1-SC-230AC/600AC-30 - Contacteur à semi-conducteurs

1032922

<https://www.phoenixcontact.com/fr/produits/1032922>

Dessins

Diagramme

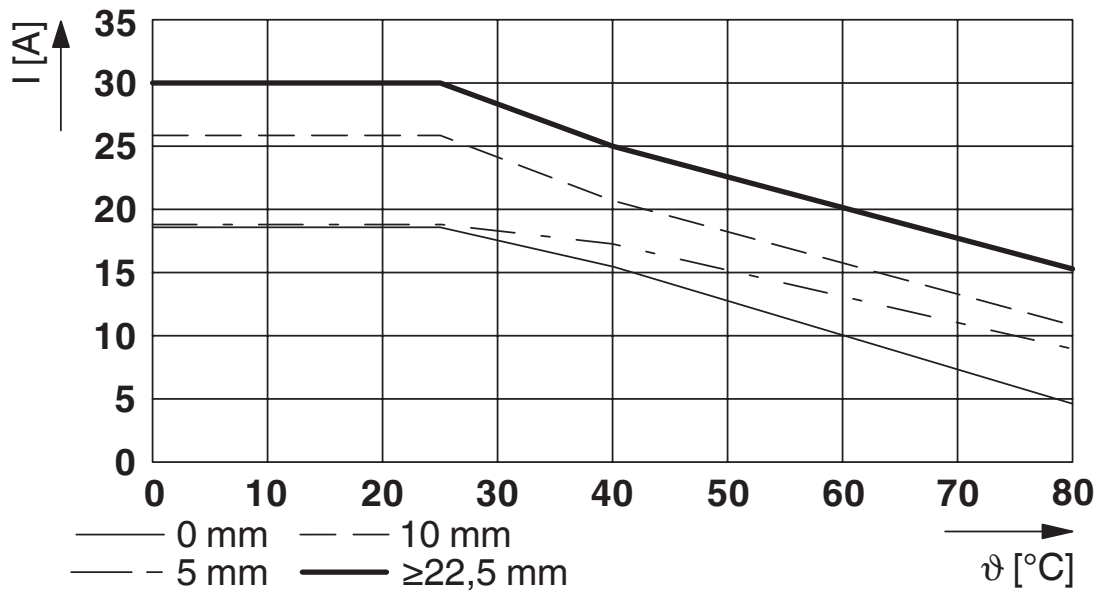
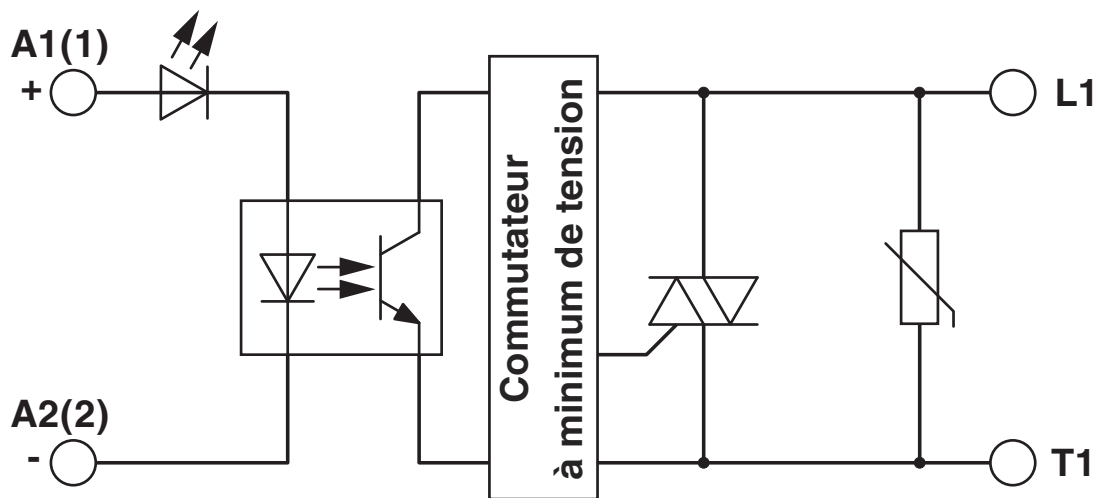


Schéma fonctionnel



ELR 1-SC-230AC/600AC-30 - Contacteur à semi-conducteurs



1032922

<https://www.phoenixcontact.com/fr/produits/1032922>

Homologations

🔗 To download certificates, visit the product detail page: <https://www.phoenixcontact.com/fr/produits/1032922>



EAC

Identifiant de l'homologation: RU C-DE*.B.0080120



UL Listed

Identifiant de l'homologation: FILE E 323771



cUL Listed

Identifiant de l'homologation: FILE E 323771



cULus Listed

Identifiant de l'homologation: E323771

ELR 1-SC-230AC/600AC-30 - Contacteur à semi-conducteurs



1032922

<https://www.phoenixcontact.com/fr/produits/1032922>

Classifications

ECLASS

ECLASS-13.0	27371003
ECLASS-15.0	27371003

ETIM

ETIM 10.0	EC000066
-----------	----------

UNSPSC

UNSPSC 21.0	39122300
-------------	----------

ELR 1-SC-230AC/600AC-30 - Contacteur à semi-conducteurs



1032922

<https://www.phoenixcontact.com/fr/produits/1032922>

Conformité environnementale

EU RoHS

Conforme aux exigences de la directive RoHS	Oui
sauf exceptions mentionnées	6(c), 7(a), 7(c)-I

China RoHS

Environment friendly use period (EFUP)	EFUP-25
	Vous trouverez un tableau de déclaration conformément à IACPEIP (China RoHS) concernant les produits dans la zone de téléchargement du produit correspondant sous « Déclaration du fabricant ». Pour tous les produits avec EFUP-E, aucun tableau de déclaration conformément à IACPEIP (China RoHS) nest établi car cela nest pas nécessaire.

EU REACH SVHC

Indication de substance soumise à autorisation REACH (n° CAS)	Lead(n° CAS: 7439-92-1)
---	-------------------------

EF3.1 Changement climatique

CO2e kg	5,191 kg CO2e
---------	---------------

Phoenix Contact 2026 © - Tous droits réservés
<https://www.phoenixcontact.com>

PHOENIX CONTACT SAS
52 Boulevard de Beaubourg Emerainville
77436 Marne La Vallée Cedex 2 France
+33 (0) 1 60 17 98 98
documentation@phoenixcontact.fr