

SAC-12P-MR/10,0-35T/FR SH SCO - Câble pour capteurs/actionneurs



1032826

<https://www.phoenixcontact.com/fr/produits/1032826>

Veillez tenir compte du fait que les données affichées dans ce document PDF proviennent de notre catalogue en ligne. Vous trouverez les données complètes dans la documentation utilisateur. Nos conditions générales d'utilisation des téléchargements sont applicables.



Câble pour capteurs/actionneurs, 12-pôles, PUR/PVC, noir RAL 9005, blindé, connecteur mâle coudé M12 SPEEDCONNEC, codage: A, sur Connecteur femelle coudé M12 SPEEDCONNEC, codage: A, longueur de câble: 10 m

Données commerciales

Référence	1032826
Conditionnement	1 Unité(s)
Commande minimum	1 Unité(s)
Clé de vente	AF1CNA
Product key	AF1CNA
GTIN	4055626538327
Poids par pièce (emballage compris)	953,6 g
Poids par pièce (hors emballage)	200 g
Numéro du tarif douanier	85444290
Pays d'origine	DE

SAC-12P-MR/10,0-35T/FR SH SCO - Câble pour capteurs/actionneurs



1032826

<https://www.phoenixcontact.com/fr/produits/1032826>

Caractéristiques techniques

Propriétés du produit

Nombre de pôles	12
Nombre de sorties de câble	1
Blindé	oui
Détrompage	A

Propriétés d'isolation

Catégorie de surtension	II
Degré de pollution	3

Indications sur les matériaux

Classe d'inflammabilité selon UL 94	V0
Matériau du joint	NBR
Matériau de surface de prise	TPU, ignifuge, autoextinguible
Matériau de contact	CuZn
Matériau de surface du contact	Ni/Au
Matériau de porte-contacts	PA 6.6
Matériau du raccordement vissé	Zinc moulé sous pression, nickelé

Propriétés électriques

Résistance d'isolement	$\geq 100 \text{ M}\Omega$
Tension nominale U_N	30 V AC
	30 V DC
Intensité nominale I_N	1,5 A

Propriétés mécaniques

Caractéristiques mécaniques

Cycles d'enfichage	≥ 100
--------------------	------------

Signalisation

Affichage d'état	non
Présence d'un affichage d'état	non

Caractéristiques de raccordement

Raccordement du conducteur

Couple de serrage	0,4 Nm (Connecteur M12)
-------------------	-------------------------

Connecteur

Raccordement 1

Type	connecteur mâle coudé M12 SPEEDCONNEC
------	---------------------------------------

SAC-12P-MR/10,0-35T/FR SH SCO - Câble pour capteurs/actionneurs



1032826

<https://www.phoenixcontact.com/fr/produits/1032826>

Nombre de pôles	12
Mode de verrouillage	SPEEDCONN
Type de codage	A


Raccordement 2

Type	Connecteur femelle coudé M12 SPEEDCONN
Nombre de pôles	12
Mode de verrouillage	SPEEDCONN
Type de codage	A

Câble/conducteur

Longueur du câble	10 m
-------------------	------

PUR/PVC noir à paire torsadée [35T]

Dessin coté	
Poids de gaine	87 kg/km
Style UL AWM	20233 / 1061 (80 °C / 300 V)
Nombre de pôles	12
Blindé	oui
Type	PUR/PVC noir à paire torsadée [35T]
Structure du conducteur ligne de signal	18x 0,10 mm
AWG ligne de signaux	26
Section de câble	12x 0,14 mm ² (Ligne de signal)
Diamètre de fil avec isolant	1 mm ±0,05 mm (Ligne de signal)
Diamètre extérieur du câble	8,50 mm ±0,2 mm
Gaine extérieure, matériau	PUR
Gaine extérieure, coloris	noir RAL 9005
Matériau conducteur	Cordon Cu étamé
Matériau isolant de fil	PVC
Fil, coloris	blanc-marron, vert-jaune, gris-rose, bleu-rouge, noir-violet, gris/rose-rouge/bleu
Câblage par paire	2 fils par paire
Câblage total	6 paires de remplissage en direction de l'âme
Revêtement optique de blindage	85 %
Résistance max. du conducteur	≤ 142 Ω/km (à 20 °C)
Résistance d'isolement	≥ 10 MΩ*km (à 20 °C)
Tension nominale câble	42 V AC

SAC-12P-MR/10,0-35T/FR SH SCO - Câble pour capteurs/actionneurs



1032826

<https://www.phoenixcontact.com/fr/produits/1032826>

Tension d'essai	1500 V AC
Rayon de courbure minimum, position fixe	5 x D
Rayon de courbure minimum, position flexible	10 x D
Rayon de courbure minimal, pose fixe	43 mm
Rayon de courbure minimal, pose souple	85 mm
Capacité de charge dynamique (pliage)	Cycles de flexion max.: 2000000, Rayon de courbure: 85 mm, Course: 10 m, Vitesse de déplacement: 3 m/s, Accélération: 10 m/s ²
Résistance à la propagation des flammes	selon DIN EN 60332-1-2 selon VW-1
Résistance à l'huile	selon DIN EN 60811-2-1
Résistance spéciale	résistant à l'hydrolyse et aux microbes (selon EN 50396)
Propriétés particulières	compatible chaîne porte-câbles
Température ambiante (fonctionnement)	-40 °C ... 80 °C (câble, pose fixe) -5 °C ... 80 °C (Câble, pose souple)

Conditions environnementales et de durée de vie

Conditions ambiantes

Indice de protection	IP65
	IP67
Température ambiante (fonctionnement)	-25 °C ... 85 °C (connecteur mâle / femelle)
	-40 °C ... 80 °C (câble, pose fixe)
	-5 °C ... 80 °C (Câble, pose souple)

Normes et spécifications

Désignation de la norme	Connecteur M12
Normes/prescriptions	CEI 61076-2-101

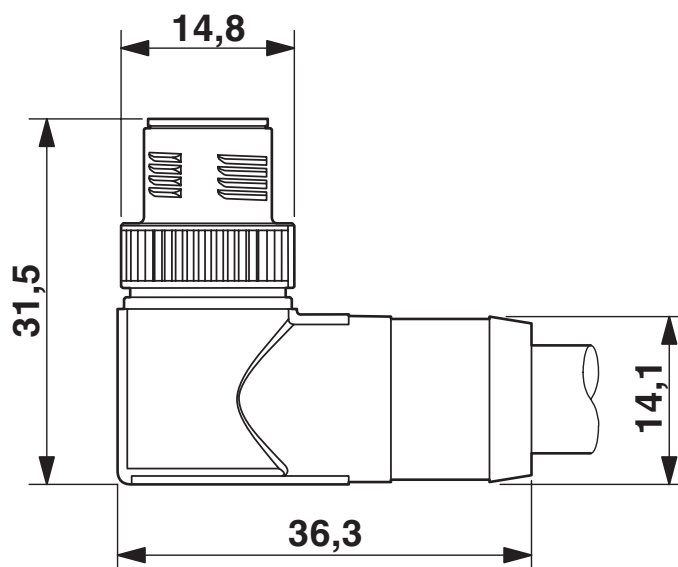
SAC-12P-MR/10,0-35T/FR SH SCO - Câble pour capteurs/actionneurs

1032826

<https://www.phoenixcontact.com/fr/produits/1032826>

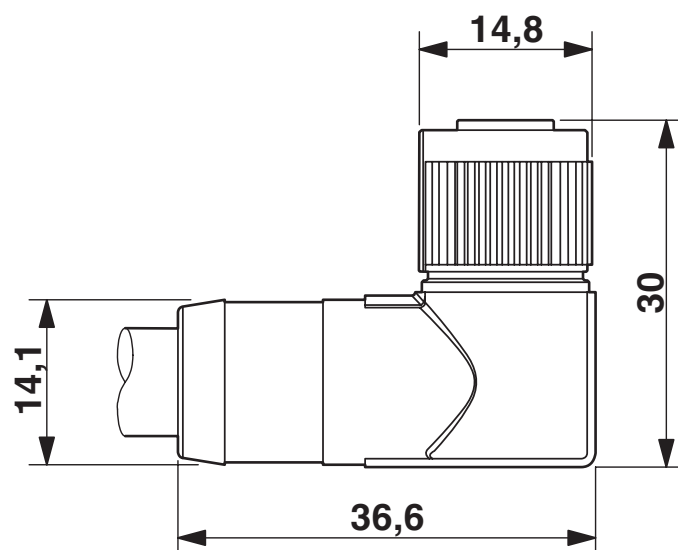
Dessins

Dessin coté



Connecteur mâle M12 SPEEDCONNEC coudé, blindé

Dessin coté



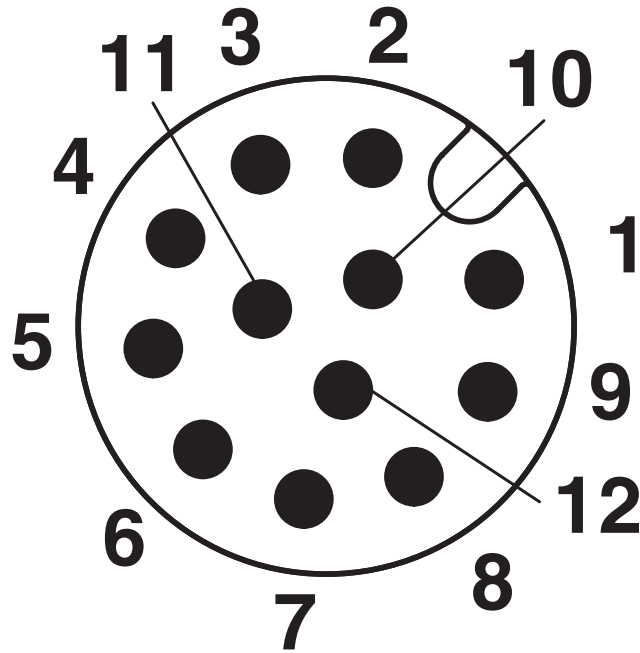
Connecteur femelle M12-SPEEDCONNEC coudé, blindé

SAC-12P-MR/10,0-35T/FR SH SCO - Câble pour capteurs/actionneurs

1032826

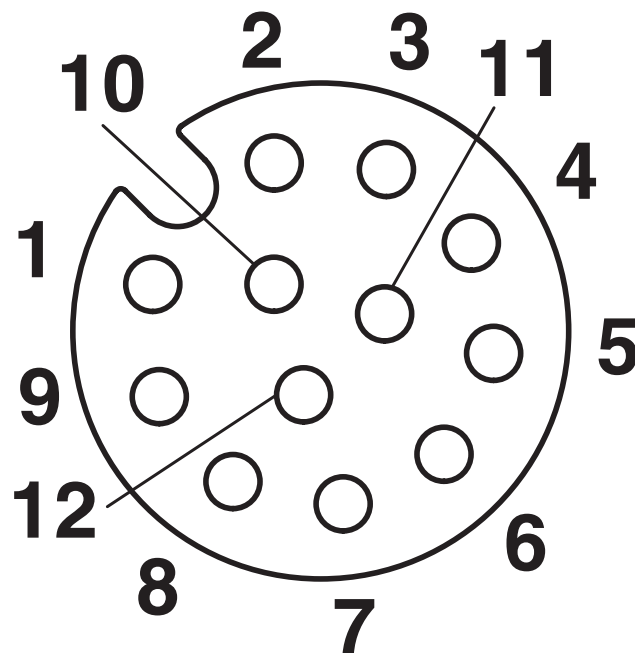
<https://www.phoenixcontact.com/fr/produits/1032826>

Dessin schématique



Nombre de pôles M12 mâle, 12 pôles, vue côté mâle

Dessin schématique



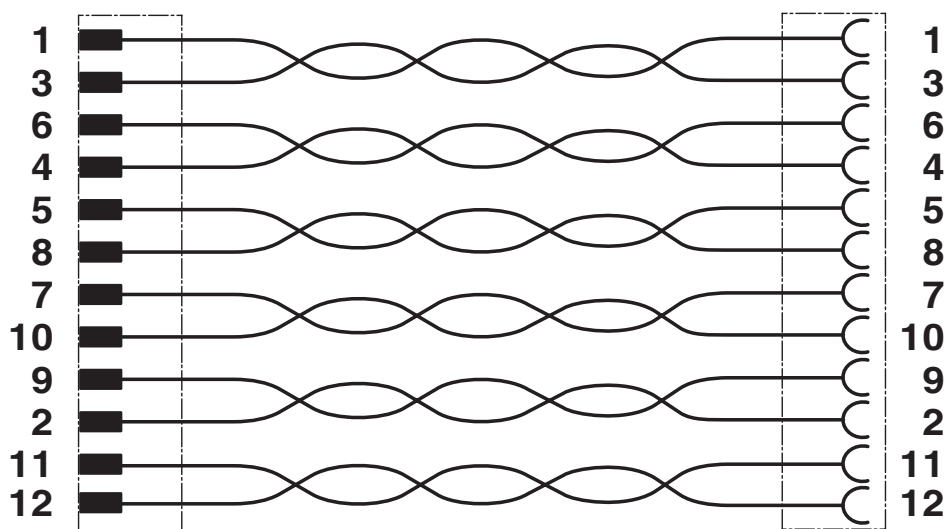
Nombre de pôles femelle M12, 12 pôles, vue côté femelle

SAC-12P-MR/10,0-35T/FR SH SCO - Câble pour capteurs/actionneurs

1032826

<https://www.phoenixcontact.com/fr/produits/1032826>

Schéma de connexion



Disp. des contacts du connecteur mâle M12 et du connecteur femelle M23

SAC-12P-MR/10,0-35T/FR SH SCO - Câble pour capteurs/actionneurs



1032826

<https://www.phoenixcontact.com/fr/produits/1032826>

Classifications

ECLASS

ECLASS-13.0	27060311
ECLASS-15.0	27060311

ETIM

ETIM 10.0	EC001855
-----------	----------

UNSPSC

UNSPSC 21.0	26121600
-------------	----------

SAC-12P-MR/10,0-35T/FR SH SCO - Câble pour capteurs/actionneurs



1032826

<https://www.phoenixcontact.com/fr/produits/1032826>

Conformité environnementale

EU RoHS

Conforme aux exigences de la directive RoHS

Oui, Aucun exception

China RoHS

Environment friendly use period (EFUP)

EFUP-E

Aucune substance dangereuse au-dessus des valeurs limites

EU REACH SVHC

Indication de substance soumise à autorisation REACH (n° CAS)

Aucun substance na un taux pondéral supérieur à 0,1 %

Phoenix Contact 2026 © - Tous droits réservés

<https://www.phoenixcontact.com>

PHOENIX CONTACT SAS

52 Boulevard de Beaubourg Emerainville

77436 Marne La Vallée Cedex 2 France

+33 (0) 1 60 17 98 98

documentation@phoenixcontact.fr