

FWP 10+1 - Connecteur de service



1029716

<https://www.phoenixcontact.com/fr/produits/1029716>

Veillez tenir compte du fait que les données affichées dans ce document PDF proviennent de notre catalogue en ligne. Vous trouverez les données complètes dans la documentation utilisateur. Nos conditions générales d'utilisation des téléchargements sont applicables.



Connecteur de service, tension nominale: 400 V, intensité nominale: 24 A, nombre de pôles: 11, Section de référence: 6 mm², coloris: gris

L'image représente la version

Avantages

- Le court-circuitage automatique du convertisseur et la protection contre les contacts fortuits offrent une sécurité optimale lors de la mesure
- Le robuste contact de commutation intégré est conçu pour répondre aux exigences les plus élevées, l'utilisation de matériaux de haute qualité assurant un transfert fiable des courants de signaux même après de nombreuses manipulations

Données commerciales

Référence	1029716
Conditionnement	5 Unité(s)
Commande minimum	5 Unité(s)
Clé de vente	BE6111
Product key	BE6111
GTIN	4055626530963
Poids par pièce (emballage compris)	152,98 g
Poids par pièce (hors emballage)	119,33 g
Numéro du tarif douanier	85366990
Pays d'origine	PL

FWP 10+1 - Connecteur de service



1029716

<https://www.phoenixcontact.com/fr/produits/1029716>

Caractéristiques techniques

Propriétés du produit

Type de produit	Connecteur
Gamme de produits	FAME 1
Nombre de pôles	11
Pas	8,2 mm
Potentiels	11

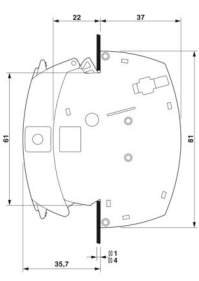
Propriétés électriques

Puissance dissipée maximale en condition nominale	1,31 W
---	--------

Caractéristiques de raccordement

Section nominale	6 mm ²
Section nominale	6 mm ²
Int. nom.	24 A
Courant de charge maximal	30 A
Tension nominale	400 V

Dimensions

Dessin coté	
Pas	8,2 mm

Indications sur les matériaux

Couleur	gris (RAL 7042)
Classe d'inflammabilité selon UL 94	V0
Matériau isolant	PA

Conditions environnementales et de durée de vie

Conditions ambiantes

Température ambiante (stockage/transport)	-25 °C ... 60 °C (pour une période limitée, pas plus de 24 h, de -60 °C à +70 °C)
Température ambiante (montage)	-5 °C ... 70 °C
Température ambiante (confirmation)	-5 °C ... 70 °C
Humidité de l'air admissible (stockage/transport)	30 % ... 70 %

FWP 10+1 - Connecteur de service

1029716

<https://www.phoenixcontact.com/fr/produits/1029716>

Dessins

Dessin coté



FWP 10+1 - Connecteur de service

1029716

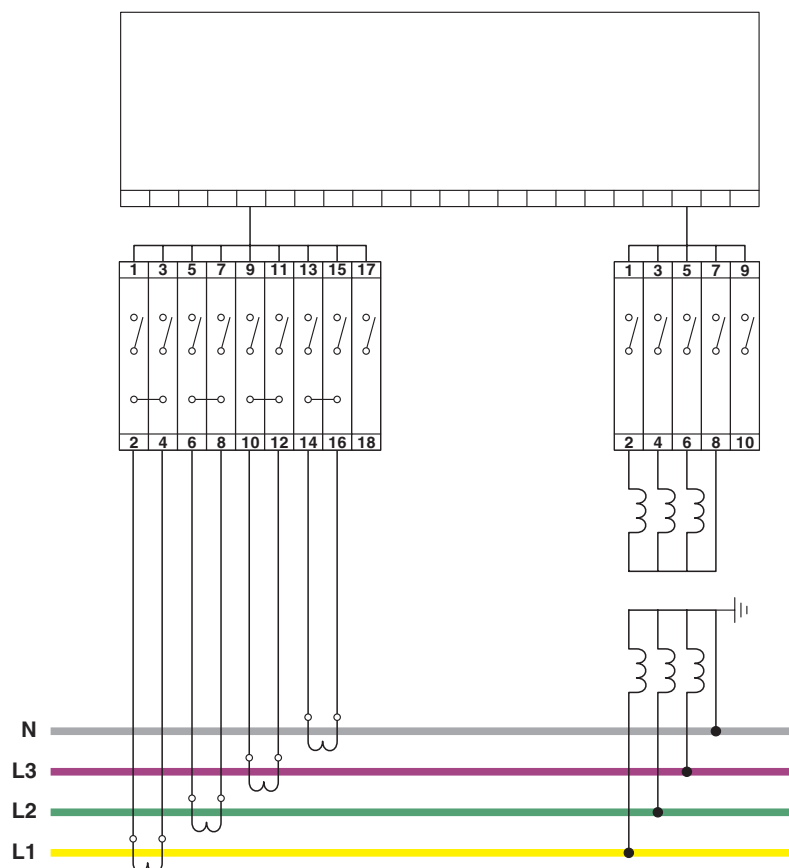
<https://www.phoenixcontact.com/fr/produits/1029716>



Schéma de connexion



Schéma de connexion



FWP 10+1 - Connecteur de service




1029716

<https://www.phoenixcontact.com/fr/produits/1029716>

Homologations

📄 To download certificates, visit the product detail page: <https://www.phoenixcontact.com/fr/produits/1029716>

 cULus Recognized Identifiant de l'homologation: E60425				
	Tension nominale U_N	Intensité nominale I_N	Section AWG	Section mm^2
B	600 V	31 A	-	-
C	600 V	31 A	-	-
F	400 V	31 A	-	-

 EAC Identifiant de l'homologation: KZ7500651131219505	
---	--

FWP 10+1 - Connecteur de service



1029716

<https://www.phoenixcontact.com/fr/produits/1029716>

Classifications

ECLASS

ECLASS-13.0	27250304
ECLASS-15.0	27250304

ETIM

ETIM 10.0	EC002555
-----------	----------

UNSPSC

UNSPSC 21.0	20122000
-------------	----------

FWP 10+1 - Connecteur de service



1029716

<https://www.phoenixcontact.com/fr/produits/1029716>

Conformité environnementale

EU RoHS

Conforme aux exigences de la directive RoHS

Oui, Aucun exception

China RoHS

Environment friendly use period (EFUP)

EFUP-E

Aucune substance dangereuse au-dessus des valeurs limites

EU REACH SVHC

Indication de substance soumise à autorisation REACH (n° CAS)

Aucun substance na un taux pondéral supérieur à 0,1 %

Phoenix Contact 2026 © - Tous droits réservés

<https://www.phoenixcontact.com>

PHOENIX CONTACT SAS

52 Boulevard de Beaubourg Emerainville

77436 Marne La Vallée Cedex 2 France

+33 (0) 1 60 17 98 98

documentation@phoenixcontact.fr