

CC1,5-TS-2,10FPE K/L AU - Contact à sertir



1029401

<https://www.phoenixcontact.com/fr/produits/1029401>

Veillez tenir compte du fait que les données affichées dans ce document PDF proviennent de notre catalogue en ligne. Vous trouverez les données complètes dans la documentation utilisateur. Nos conditions générales d'utilisation des téléchargements sont applicables.



Contact à sertir, Connecteur femelle, tourné, diamètre de contact: 1,5 mm, section raccordable: 1,5 mm² ... 1,5 mm², AWG 14...14 , matériau de contact: CuZn

Données commerciales

Référence	1029401
Conditionnement	25 Unité(s)
Commande minimum	25 Unité(s)
Clé de vente	AF2CJB
Product key	AF2CJB
GTIN	4055626531434
Poids par pièce (emballage compris)	0,58 g
Poids par pièce (hors emballage)	0,58 g
Numéro du tarif douanier	85366990
Pays d'origine	DE

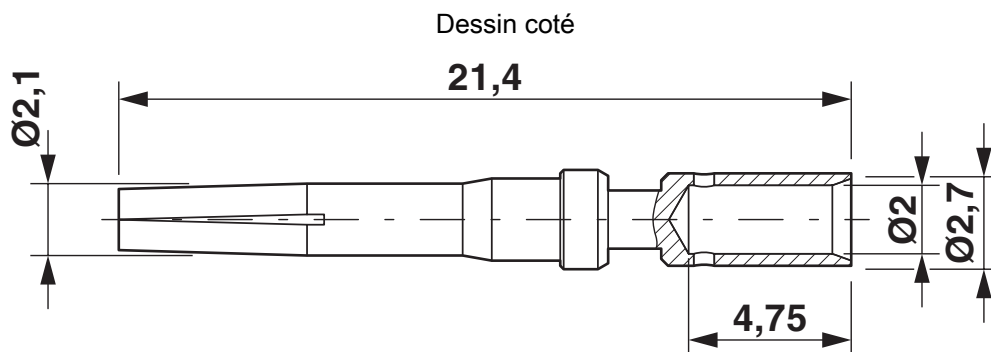
CC1,5-TS-2,10FPE K/L AU - Contact à sertir



1029401

<https://www.phoenixcontact.com/fr/produits/1029401>

Dessins



Contact à sertir, diamètre : 1,5 mm

CC1,5-TS-2,10FPE K/L AU - Contact à sertir



1029401

<https://www.phoenixcontact.com/fr/produits/1029401>

Classifications

ECLASS

ECLASS-13.0	27440204
ECLASS-15.0	27440204

ETIM

ETIM 10.0	EC000796
-----------	----------

UNSPSC

UNSPSC 21.0	39121500
-------------	----------

CC1,5-TS-2,10FPE K/L AU - Contact à sertir



1029401

<https://www.phoenixcontact.com/fr/produits/1029401>

Conformité environnementale

EU RoHS

Conforme aux exigences de la directive RoHS

Oui, Aucun exception

China RoHS

Environment friendly use period (EFUP)

EFUP-E

Aucune substance dangereuse au-dessus des valeurs limites

EU REACH SVHC

Indication de substance soumise à autorisation REACH (n° CAS)

Aucun substance na un taux pondéral supérieur à 0,1 %

EF3.1 Changement climatique

CO2e kg

0,409 kg CO2e

Phoenix Contact 2026 © - Tous droits réservés

<https://www.phoenixcontact.com>

PHOENIX CONTACT SAS

52 Boulevard de Beaubourg Emerainville

77436 Marne La Vallée Cedex 2 France

+33 (0) 1 60 17 98 98

documentation@phoenixcontact.fr