

CC1,5-TS-2,10FPE S/T AU - Contact à sertir



1029400

<https://www.phoenixcontact.com/fr/produits/1029400>

Veillez tenir compte du fait que les données affichées dans ce document PDF proviennent de notre catalogue en ligne. Vous trouverez les données complètes dans la documentation utilisateur. Nos conditions générales d'utilisation des téléchargements sont applicables.



Contact à sertir, Connecteur femelle, tourné, diamètre de contact: 1,5 mm, section raccordable: 1,5 mm² ... 1,5 mm², AWG 14...14 , matériau de contact: CuZn

Données commerciales

Référence	1029400
Conditionnement	25 Unité(s)
Commande minimum	25 Unité(s)
Clé de vente	AF2CJB
Product key	AF2CJB
GTIN	4055626531427
Poids par pièce (emballage compris)	0,531 g
Poids par pièce (hors emballage)	0,529 g
Numéro du tarif douanier	85366990
Pays d'origine	DE

CC1,5-TS-2,10FPE S/T AU - Contact à sertir



1029400

<https://www.phoenixcontact.com/fr/produits/1029400>

Caractéristiques techniques

Montage

Type de montage	Encliqueter
-----------------	-------------

Propriétés du produit

Type de produit	Contact à sertir
Type de matériau du contact	tourné

Caractéristiques de raccordement

Technologie de raccordement

Type de contact	Connecteur femelle
Type de raccordement	Raccordement à sertir

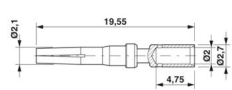
Raccordement du conducteur

Section de raccordement (souple)	1,5 mm ² ... 1,5 mm ²
Section raccordable AWG (souple)	14 ... 14

Indications sur les matériaux

Matériau Contact	CuZn
Matériau Surface des contacts	Ni/Au

Dimensions

Dessin coté	
Diamètre (Diamètre de contact)	1,5 mm

Propriétés mécaniques

Caractéristiques mécaniques

Cycles d'enfichage	≥ 100
--------------------	-------

Conditions environnementales et de durée de vie

Conditions ambiantes

Température ambiante (fonctionnement)	-40 °C ... 85 °C
---------------------------------------	------------------

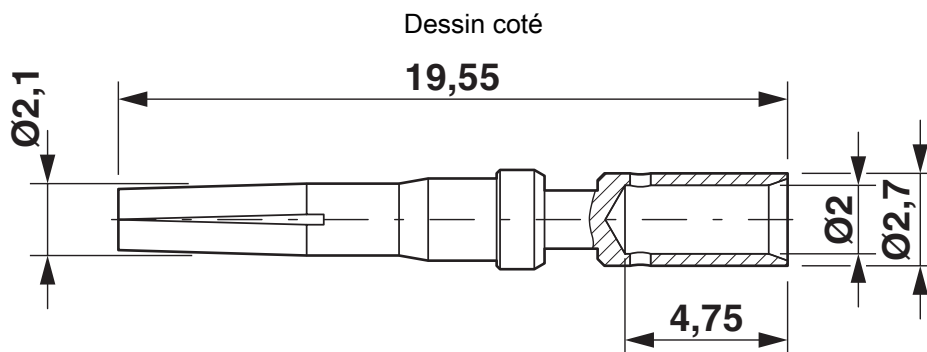
CC1,5-TS-2,10FPE S/T AU - Contact à sertir



1029400

<https://www.phoenixcontact.com/fr/produits/1029400>

Dessins



Contact à sertir, diamètre : 1,5 mm

CC1,5-TS-2,10FPE S/T AU - Contact à sertir



1029400

<https://www.phoenixcontact.com/fr/produits/1029400>

Classifications

ECLASS

ECLASS-13.0	27440204
ECLASS-15.0	27440204

ETIM

ETIM 10.0	EC000796
-----------	----------

UNSPSC

UNSPSC 21.0	39121500
-------------	----------

CC1,5-TS-2,10FPE S/T AU - Contact à sertir



1029400

<https://www.phoenixcontact.com/fr/produits/1029400>

Conformité environnementale

EU RoHS

Conforme aux exigences de la directive RoHS	Oui, Aucun exception
---	----------------------

China RoHS

Environment friendly use period (EFUP)	EFUP-E
	Aucune substance dangereuse au-dessus des valeurs limites

EU REACH SVHC

Indication de substance soumise à autorisation REACH (n° CAS)	Aucun substance na un taux pondéral supérieur à 0,1 %
---	---

EF3.1 Changement climatique

CO2e kg	0,428 kg CO2e
---------	---------------

Phoenix Contact 2026 © - Tous droits réservés

<https://www.phoenixcontact.com>

PHOENIX CONTACT SAS

52 Boulevard de Beaubourg Emerainville

77436 Marne La Vallée Cedex 2 France

+33 (0) 1 60 17 98 98

documentation@phoenixcontact.fr