

BTFE 6-3/14 - Connecteur de test



1029252

<https://www.phoenixcontact.com/fr/produits/1029252>

Veillez tenir compte du fait que les données affichées dans ce document PDF proviennent de notre catalogue en ligne. Vous trouverez les données complètes dans la documentation utilisateur. Nos conditions générales d'utilisation des téléchargements sont applicables.



Connecteur de test, tension nominale: 400 V, intensité nominale: 24 A, nombre de pôles: 14, type de raccordement: Cosse à œillet, Section de référence: 6 mm², 1er étage, type de montage: Montage mural, coloris: gris

Données commerciales

Référence	1029252
Conditionnement	1 Unité(s)
Commande minimum	1 Unité(s)
Clé de vente	BE6114
Product key	BE6114
GTIN	4055626531083
Poids par pièce (emballage compris)	690,8 g
Poids par pièce (hors emballage)	690,8 g
Numéro du tarif douanier	85366990
Pays d'origine	PL

Caractéristiques techniques

Propriétés du produit

Type de produit	Connecteur de test
Gamme de produits	FAME 3 RACK
Nombre de pôles	14

Propriétés d'isolation

Catégorie de surtension	III
-------------------------	-----

Propriétés électriques

Tension de tenue aux chocs assignée	4 kV
Puissance dissipée maximale en condition nominale	1,02 W
Surtension transitoire d'essai	5 kV

Caractéristiques de raccordement

Section nominale	4 mm ²
------------------	-------------------

1er étage

Type de raccordement	Cosse à œillet
Couple de serrage	1 ... 1,3 Nm
Gabarit	A5
Connexion selon la norme	CEI 60947-7-1
Section de conducteur souple	0,5 mm ² ... 6 mm ²
Section de conducteur souple [AWG]	20 ... 10 (conversion selon CEI)
Section nominale	6 mm ²
Int. nom.	24 A
Courant de charge maximal	24 A
Tension nominale	400 V

Raccordement de la cosse DIN 46237:1970-07

Connexion selon la norme	DIN 46237:1970-07
Section	0,5 mm ² ... 2,5 mm ²
Section AWG	(conversion selon CEI)
Diamètre de l'œil	3,7 mm
Largeur	6,8 mm
Diamètre des boulons	3,5 mm
Code couleur cosses annulaires : rouge	1 mm ²
Code couleur cosses annulaires : bleu	2,5 mm ²
Section	4 mm ² ... 6 mm ²
Texte complémentaire	Type RS PRO N° de réf. 267-3919, sertissage vertical
Section AWG	(conversion selon CEI)
Diamètre de l'œil	3,7 mm
Largeur	7,2 mm
Diamètre des boulons	3,5 mm

1029252

<https://www.phoenixcontact.com/fr/produits/1029252>

Indications sur les matériaux

Couleur	gris (RAL 7042)
Classe d'inflammabilité selon UL 94	V0
Groupe d'isolant	I
Matériau isolant	PC
Indice relatif température matériau isolant (Elec. ; UL 746 B)	130 °C

Contrôles électriques

Essai de tension de choc

Résultat	Essai réussi
Résultat	Essai réussi

Rigidité diélectrique à fréquence industrielle

Tension témoin valeur de consigne	2 kV
Résultat	Essai réussi

Propriétés mécaniques

Caractéristiques mécaniques

Paroi latérale ouverte	non
------------------------	-----

Contrôles mécaniques

Résistance mécanique

Résultat	Essai réussi
----------	--------------

Fixation sur le support

Résultat	Essai réussi
----------	--------------

Recherche de dommages et de desserrage des conducteurs

Section de conducteur/poids	2,5 mm ² /0,7 kg
	2,0 mm ² / 0,7 kg
Résultat	Essai réussi

Conditions environnementales et de durée de vie

Vieillessement

Cycles de température	192
Résultat	Essai réussi

Essai au brûleur à aiguille

Résultat	Essai réussi
----------	--------------

Conditions ambiantes

Température ambiante (stockage/transport)	-25 °C ... 55 °C (pour une période limitée, pas plus de 24 h, de -60 °C à +70 °C)
Température ambiante (montage)	-5 °C ... 70 °C

BTFE 6-3/14 - Connecteur de test



1029252

<https://www.phoenixcontact.com/fr/produits/1029252>

Température ambiante (confirmation)	-5 °C ... 70 °C
Humidité de l'air admissible (stockage/transport)	30 % ... 70 %

Normes et spécifications

Connexion selon la norme	CEI 60947-7-1
--------------------------	---------------

Montage

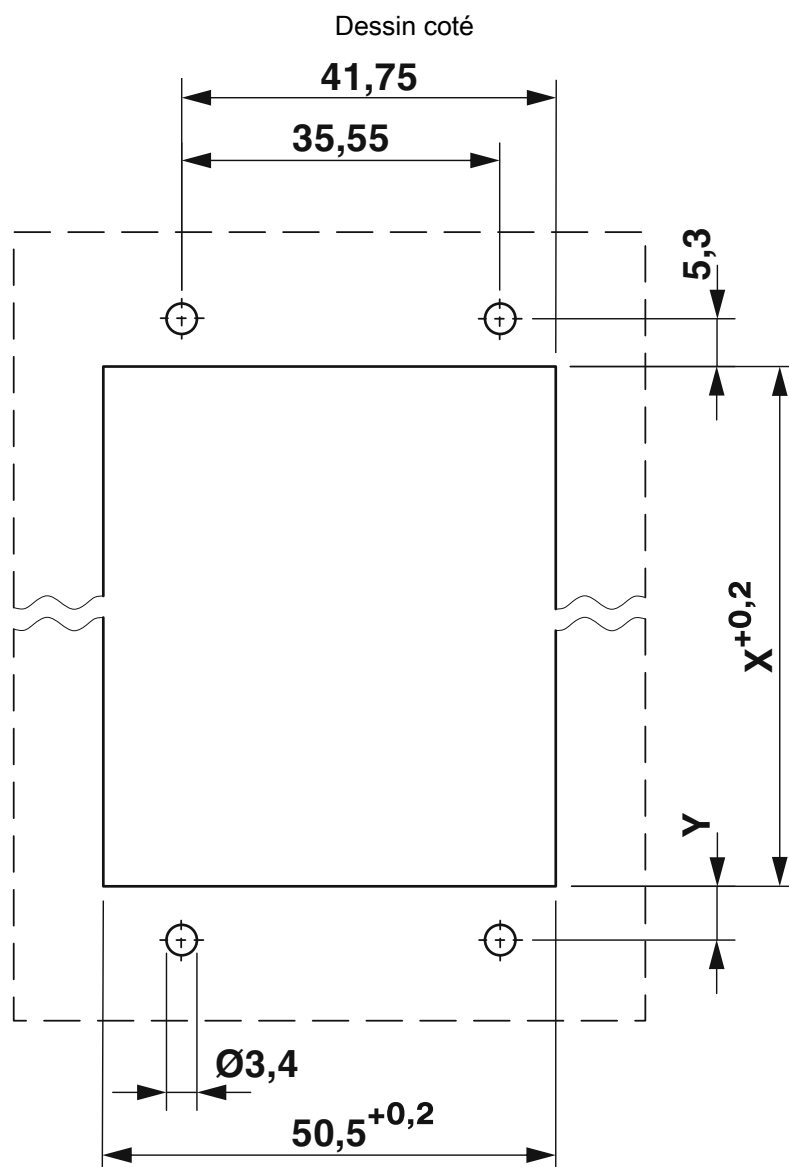
Type de montage	Montage mural
-----------------	---------------

BTFE 6-3/14 - Connecteur de test

1029252

<https://www.phoenixcontact.com/fr/produits/1029252>

Dessins



X = 123,9 mm

Y = 6,0 mm

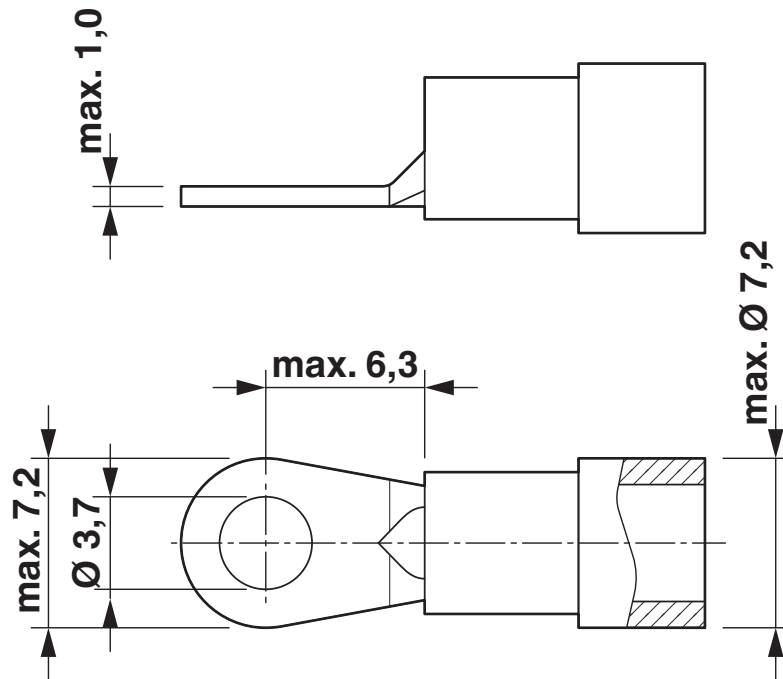
BTFE 6-3/14 - Connecteur de test

1029252

<https://www.phoenixcontact.com/fr/produits/1029252>



Dessin coté



Dessin coté

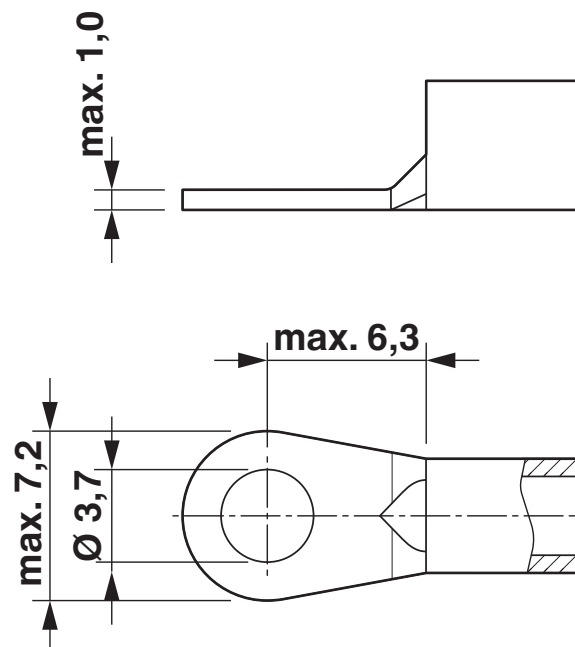
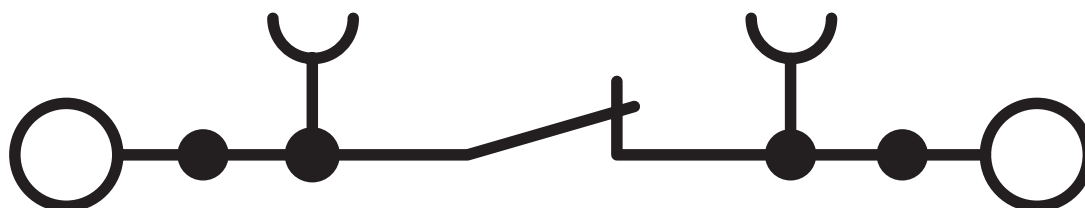


Schéma de connexion



BTFE 6-3/14 - Connecteur de test

1029252

<https://www.phoenixcontact.com/fr/produits/1029252>



Schéma de connexion



BTFE 6-3/14 - Connecteur de test





1029252


<https://www.phoenixcontact.com/fr/produits/1029252>

Homologations

To download certificates, visit the product detail page: <https://www.phoenixcontact.com/fr/produits/1029252>

 CSA Identifiant de l'homologation: 13631				
	Tension nominale U_N	Intensité nominale I_N	Section AWG	Section mm^2
B	300 V	30 A	20 - 10	-
C	300 V	30 A	20 - 10	-

 cUL Recognized Identifiant de l'homologation: FILE E 60425				
	Tension nominale U_N	Intensité nominale I_N	Section AWG	Section mm^2
B	300 V	30 A	20 - 10	-
C	300 V	30 A	20 - 10	-
F	400 V	30 A	20 - 10	-
D	600 V	5 A	20 - 10	-

 UL Recognized Identifiant de l'homologation: FILE E 60425				
	Tension nominale U_N	Intensité nominale I_N	Section AWG	Section mm^2
B	300 V	30 A	20 - 10	-
C	300 V	30 A	20 - 10	-
F	400 V	30 A	20 - 10	-
D	600 V	5 A	20 - 10	-

BTFE 6-3/14 - Connecteur de test



1029252

<https://www.phoenixcontact.com/fr/produits/1029252>

Classifications

ECLASS

ECLASS-13.0	27250190
ECLASS-15.0	27250190

ETIM

ETIM 10.0	EC002848
-----------	----------

UNSPSC

UNSPSC 21.0	39121400
-------------	----------

BTFE 6-3/14 - Connecteur de test



1029252

<https://www.phoenixcontact.com/fr/produits/1029252>

Conformité environnementale

EU RoHS

Conforme aux exigences de la directive RoHS	Oui
sauf exceptions mentionnées	6(c)

China RoHS

Environment friendly use period (EFUP)	EFUP-50
	Vous trouverez un tableau de déclaration conformément à IACPEIP (China RoHS) concernant les produits dans la zone de téléchargement du produit correspondant sous « Déclaration du fabricant ». Pour tous les produits avec EFUP-E, aucun tableau de déclaration conformément à IACPEIP (China RoHS) nest établi car cela nest pas nécessaire.

EU REACH SVHC

Indication de substance soumise à autorisation REACH (n° CAS)	Lead(n° CAS: 7439-92-1)
SCIP	89bfe339-fd6c-4629-ad5b-fa94c633b4d7

Phoenix Contact 2026 © - Tous droits réservés
<https://www.phoenixcontact.com>

PHOENIX CONTACT SAS
52 Boulevard de Beaubourg Emerainville
77436 Marne La Vallée Cedex 2 France
+33 (0) 1 60 17 98 98
documentation@phoenixcontact.fr