

# BTFE 6-3/12 3U - Connecteur de test



1029249

<https://www.phoenixcontact.com/fr/produits/1029249>

Veillez tenir compte du fait que les données affichées dans ce document PDF proviennent de notre catalogue en ligne. Vous trouverez les données complètes dans la documentation utilisateur. Nos conditions générales d'utilisation des téléchargements sont applicables.



Connecteur de test, tension nominale: 400 V, intensité nominale: 24 A, type de raccordement: Cosse à œillet, Section de référence: 6 mm<sup>2</sup>, 1er étage, type de montage: Montage mural, coloris: gris

## Données commerciales

Référence	1029249
Conditionnement	1 Unité(s)
Commande minimum	1 Unité(s)
Clé de vente	BE6114
Product key	BE6114
GTIN	4055626531052
Poids par pièce (emballage compris)	608,4 g
Poids par pièce (hors emballage)	608,4 g
Numéro du tarif douanier	85366990
Pays d'origine	PL

# BTFE 6-3/12 3U - Connecteur de test



1029249

<https://www.phoenixcontact.com/fr/produits/1029249>

## Caractéristiques techniques

### Propriétés du produit

Type de produit	Connecteur de test
Gamme de produits	FAME 3 RACK

### Propriétés d'isolation

Catégorie de surtension	III
-------------------------	-----

### Propriétés électriques

Tension de tenue aux chocs assignée	4 kV
Puissance dissipée maximale en condition nominale	1,02 W
Surtension transitoire d'essai	5 kV

### Caractéristiques de raccordement

Section nominale	4 mm <sup>2</sup>
------------------	-------------------

#### 1er étage

Type de raccordement	Cosse à œillet
Couple de serrage	1 ... 1,3 Nm
Gabarit	A5
Connexion selon la norme	CEI 60947-7-1
Section de conducteur souple	0,5 mm <sup>2</sup> ... 6 mm <sup>2</sup>
Section de conducteur souple [AWG]	24 ... 10 (conversion selon CEI)
Section nominale	6 mm <sup>2</sup>
Int. nom.	24 A
Courant de charge maximal	24 A
Tension nominale	400 V

#### Raccordement de la cosse DIN 46237:1970-07

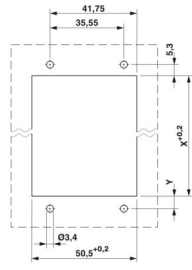
Connexion selon la norme	DIN 46237:1970-07
Section	0,5 mm <sup>2</sup> ... 2,5 mm <sup>2</sup>
Section AWG	(conversion selon CEI)
Diamètre de l'œil	3,7 mm
Largeur	6,8 mm
Diamètre des boulons	3,5 mm
Code couleur cosses annulaires : rouge	1 mm <sup>2</sup>
Code couleur cosses annulaires : bleu	2,5 mm <sup>2</sup>
Section	4 mm <sup>2</sup> ... 6 mm <sup>2</sup>
Texte complémentaire	Type RS PRO N° de réf. 267-3919, sertissage vertical
Section AWG	(conversion selon CEI)
Diamètre de l'œil	3,7 mm
Largeur	7,2 mm
Diamètre des boulons	3,5 mm

# BTFE 6-3/12 3U - Connecteur de test

1029249

<https://www.phoenixcontact.com/fr/produits/1029249>

## Dimensions

Dessin coté	
Largeur	128,15 mm
Hauteur	51,5 mm
Profondeur	130,45 mm

## Indications sur les matériaux

Couleur	gris (RAL 7042)
Classe d'inflammabilité selon UL 94	V0
Groupe d'isolant	I
Matériau isolant	PC
Indice relatif température matériau isolant (Elec. ; UL 746 B)	130 °C

## Contrôles électriques

### Essai de tension de choc

Résultat	Essai réussi
Résultat	Essai réussi

### Rigidité diélectrique à fréquence industrielle

Tension témoin valeur de consigne	2 kV
Résultat	Essai réussi

## Propriétés mécaniques

### Caractéristiques mécaniques

Paroi latérale ouverte	non
------------------------	-----

## Contrôles mécaniques

### Résistance mécanique

Résultat	Essai réussi
----------	--------------

### Fixation sur le support

Résultat	Essai réussi
----------	--------------

### Recherche de dommages et de desserrage des conducteurs

Section de conducteur/poids	2,5 mm <sup>2</sup> /0,7 kg
	2,0 mm <sup>2</sup> / 0,7 kg

# BTFE 6-3/12 3U - Connecteur de test



1029249

<https://www.phoenixcontact.com/fr/produits/1029249>

Résultat	Essai réussi
----------	--------------

## Conditions environnementales et de durée de vie

### Vieillessement

Cycles de température	192
Résultat	Essai réussi

### Essai au brûleur à aiguille

Résultat	Essai réussi
----------	--------------

### Conditions ambiantes

Température ambiante (stockage/transport)	-25 °C ... 55 °C (pour une période limitée, pas plus de 24 h, de -60 °C °C à +70 °C)
Température ambiante (montage)	-5 °C ... 70 °C
Température ambiante (confirmation)	-5 °C ... 70 °C
Humidité de l'air admissible (stockage/transport)	30 % ... 70 %

## Normes et spécifications

Connexion selon la norme	CEI 60947-7-1
--------------------------	---------------

## Montage

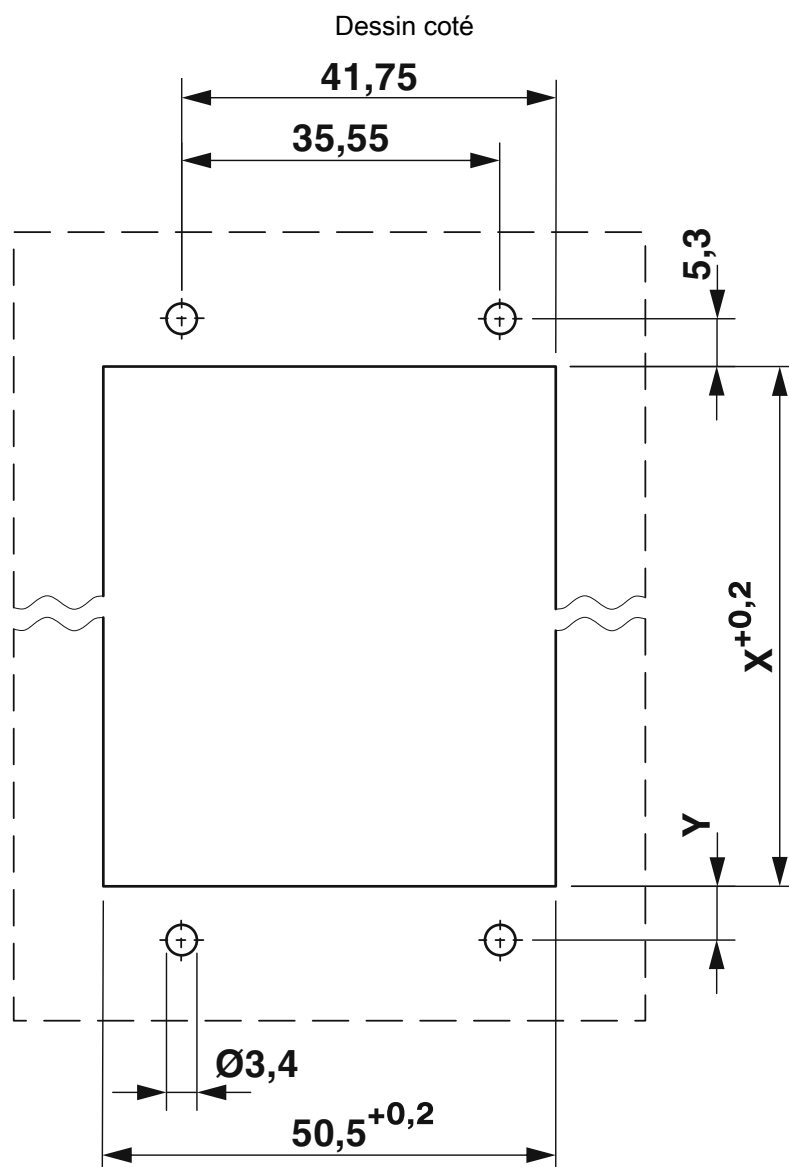
Type de montage	Montage mural
-----------------	---------------

# BTFE 6-3/12 3U - Connecteur de test

1029249

<https://www.phoenixcontact.com/fr/produits/1029249>

## Dessins



X = 112,0 mm

Y = 5,3 mm

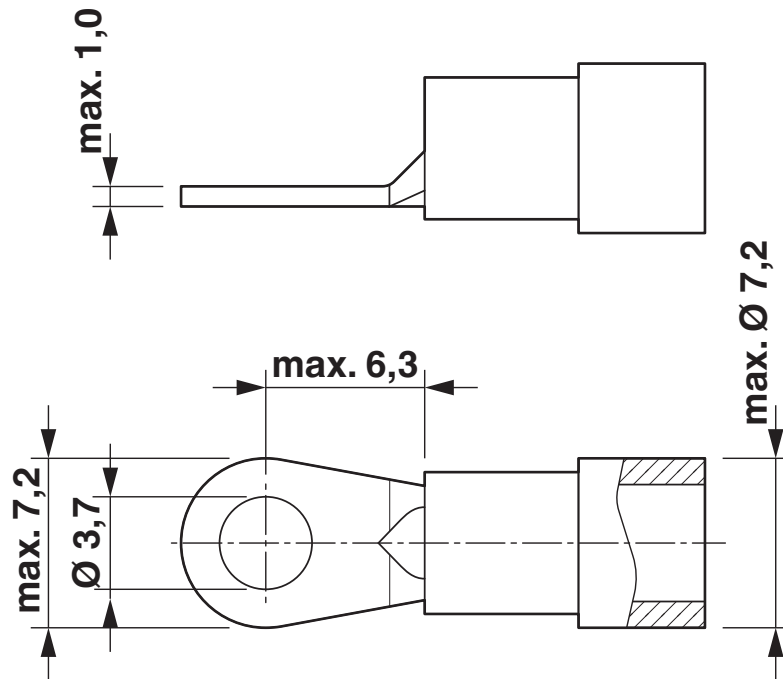
# BTFE 6-3/12 3U - Connecteur de test

1029249

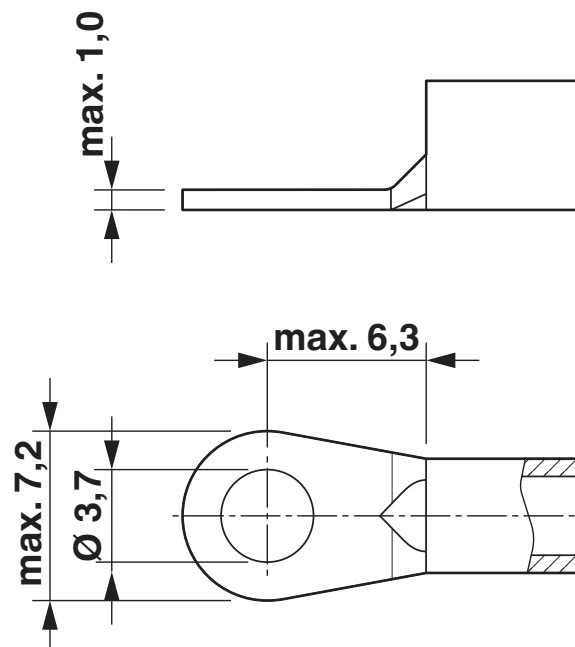
<https://www.phoenixcontact.com/fr/produits/1029249>



Dessin coté



Dessin coté



# BTFE 6-3/12 3U - Connecteur de test

1029249

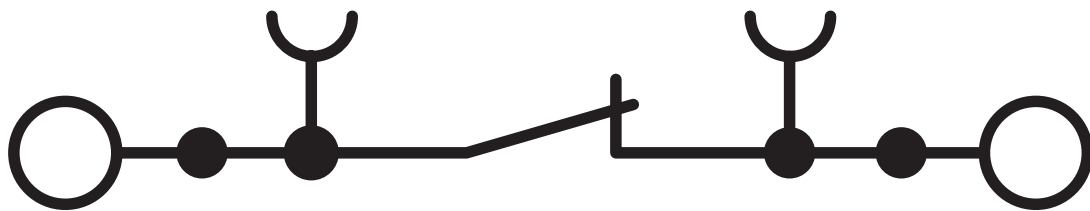
<https://www.phoenixcontact.com/fr/produits/1029249>



## Schéma de connexion



Schéma de connexion



# BTFE 6-3/12 3U - Connecteur de test





1029249


<https://www.phoenixcontact.com/fr/produits/1029249>

## Homologations

To download certificates, visit the product detail page: <https://www.phoenixcontact.com/fr/produits/1029249>

 <b>CSA</b> Identifiant de l'homologation: 13631				
	Tension nominale $U_N$	Intensité nominale $I_N$	Section AWG	Section $\text{mm}^2$
B	300 V	30 A	20 - 10	-
C	300 V	30 A	20 - 10	-

 <b>cUL Recognized</b> Identifiant de l'homologation: FILE E 60425				
	Tension nominale $U_N$	Intensité nominale $I_N$	Section AWG	Section $\text{mm}^2$
B	300 V	30 A	20 - 10	-
C	300 V	30 A	20 - 10	-
F	400 V	30 A	20 - 10	-
D	600 V	5 A	20 - 10	-

 <b>UL Recognized</b> Identifiant de l'homologation: FILE E 60425				
	Tension nominale $U_N$	Intensité nominale $I_N$	Section AWG	Section $\text{mm}^2$
B	300 V	30 A	20 - 10	-
C	300 V	30 A	20 - 10	-
F	400 V	30 A	20 - 10	-
D	600 V	5 A	20 - 10	-

# BTFE 6-3/12 3U - Connecteur de test



1029249

<https://www.phoenixcontact.com/fr/produits/1029249>

## Classifications

### ECLASS

ECLASS-13.0	27250190
ECLASS-15.0	27250190

### ETIM

ETIM 10.0	EC002848
-----------	----------

### UNSPSC

UNSPSC 21.0	39121400
-------------	----------

# BTFE 6-3/12 3U - Connecteur de test



1029249

<https://www.phoenixcontact.com/fr/produits/1029249>

## Conformité environnementale

### EU RoHS

Conforme aux exigences de la directive RoHS	Oui
sauf exceptions mentionnées	6(c)

### China RoHS

Environment friendly use period (EFUP)	EFUP-50
	Vous trouverez un tableau de déclaration conformément à IACPEIP (China RoHS) concernant les produits dans la zone de téléchargement du produit correspondant sous « Déclaration du fabricant ». Pour tous les produits avec EFUP-E, aucun tableau de déclaration conformément à IACPEIP (China RoHS) nest établi car cela nest pas nécessaire.

### EU REACH SVHC

Indication de substance soumise à autorisation REACH (n° CAS)	Lead(n° CAS: 7439-92-1)
SCIP	46e058c8-23ab-430a-8c7a-d9498a3ed7a0

Phoenix Contact 2026 © - Tous droits réservés  
<https://www.phoenixcontact.com>

PHOENIX CONTACT SAS  
52 Boulevard de Beaubourg Emerainville  
77436 Marne La Vallée Cedex 2 France  
+33 (0) 1 60 17 98 98  
[documentation@phoenixcontact.fr](mailto:documentation@phoenixcontact.fr)