

# BTFE 6-3/14 4U AUX - Embase pour prise de test



1029025

<https://www.phoenixcontact.com/fr/produits/1029025>

Veillez tenir compte du fait que les données affichées dans ce document PDF proviennent de notre catalogue en ligne. Vous trouverez les données complètes dans la documentation utilisateur. Nos conditions générales d'utilisation des téléchargements sont applicables.



Embase pour prise de test, tension nominale: 400 V, intensité nominale: 24 A, nombre de pôles: 14, type de raccordement: Cosse à œillet, 1er étage, type de montage: Montage en rack de 19", coloris: gris

## Données commerciales

Référence	1029025
Conditionnement	1 Unité(s)
Commande minimum	1 Unité(s)
Clé de vente	BE6114
Product key	BE6114
GTIN	4055626528571
Poids par pièce (emballage compris)	791,3 g
Poids par pièce (hors emballage)	791,3 g
Numéro du tarif douanier	85366990
Pays d'origine	PL

## Caractéristiques techniques

### Propriétés du produit

Type de produit	Connecteur de test
Gamme de produits	FAME 3 RACK
Nombre de pôles	14

### Propriétés d'isolation

Catégorie de surtension	III
-------------------------	-----

### Propriétés électriques

Tension de tenue aux chocs assignée	4 kV
Puissance dissipée maximale en condition nominale	1,02 W
Surtension transitoire d'essai	5 kV

### Caractéristiques de raccordement

Section nominale	4 mm <sup>2</sup>
------------------	-------------------

#### 1er étage

Type de raccordement	Cosse à œillet
Couple de serrage	8 ... 1 Nm
Gabarit	A5
Connexion selon la norme	CEI 60947-7-1
Section de conducteur souple	0,5 mm <sup>2</sup> ... 6 mm <sup>2</sup>
Section de conducteur souple [AWG]	20 ... 10 (conversion selon CEI)
Int. nom.	24 A
Courant de charge maximal	24 A
Tension nominale	400 V

#### Raccordement de la cosse DIN 46237:1970-07

Connexion selon la norme	DIN 46237:1970-07
Section	0,5 mm <sup>2</sup> ... 2,5 mm <sup>2</sup>
Section AWG	(conversion selon CEI)
Diamètre de l'œil	3,7 mm
Largeur	6,8 mm
Diamètre des boulons	3,5 mm
Code couleur cosses annulaires : rouge	1 mm <sup>2</sup>
Code couleur cosses annulaires : bleu	2,5 mm <sup>2</sup>
Section	4 mm <sup>2</sup> ... 6 mm <sup>2</sup>
Texte complémentaire	Type RS PRO N° de réf. 267-3919, sertissage vertical
Section AWG	(conversion selon CEI)
Diamètre de l'œil	3,7 mm
Largeur	7,2 mm
Diamètre des boulons	3,5 mm

# BTFE 6-3/14 4U AUX - Embase pour prise de test



1029025

<https://www.phoenixcontact.com/fr/produits/1029025>

## Dimensions

Dessin coté	
Largeur	172,6 mm
Hauteur	51,5 mm
Profondeur	130,45 mm

## Indications sur les matériaux

Couleur	gris (RAL 7042)
Classe d'inflammabilité selon UL 94	V0
Groupe d'isolant	I
Matériau isolant	PA
Indice relatif température matériau isolant (Elec. ; UL 746 B)	130 °C

## Propriétés mécaniques

### Caractéristiques mécaniques

Paroi latérale ouverte	non
------------------------	-----

## Conditions environnementales et de durée de vie

### Conditions ambiantes

Température ambiante (stockage/transport)	-25 °C ... 55 °C (pour une période limitée, pas plus de 24 h, de -60 °C à +70 °C)
Température ambiante (montage)	-5 °C ... 70 °C
Température ambiante (confirmation)	-5 °C ... 70 °C
Humidité de l'air admissible (stockage/transport)	30 % ... 70 %

## Normes et spécifications

Connexion selon la norme	CEI 60947-7-1
--------------------------	---------------

## Montage

Type de montage	Montage en rack de 19"
-----------------	------------------------

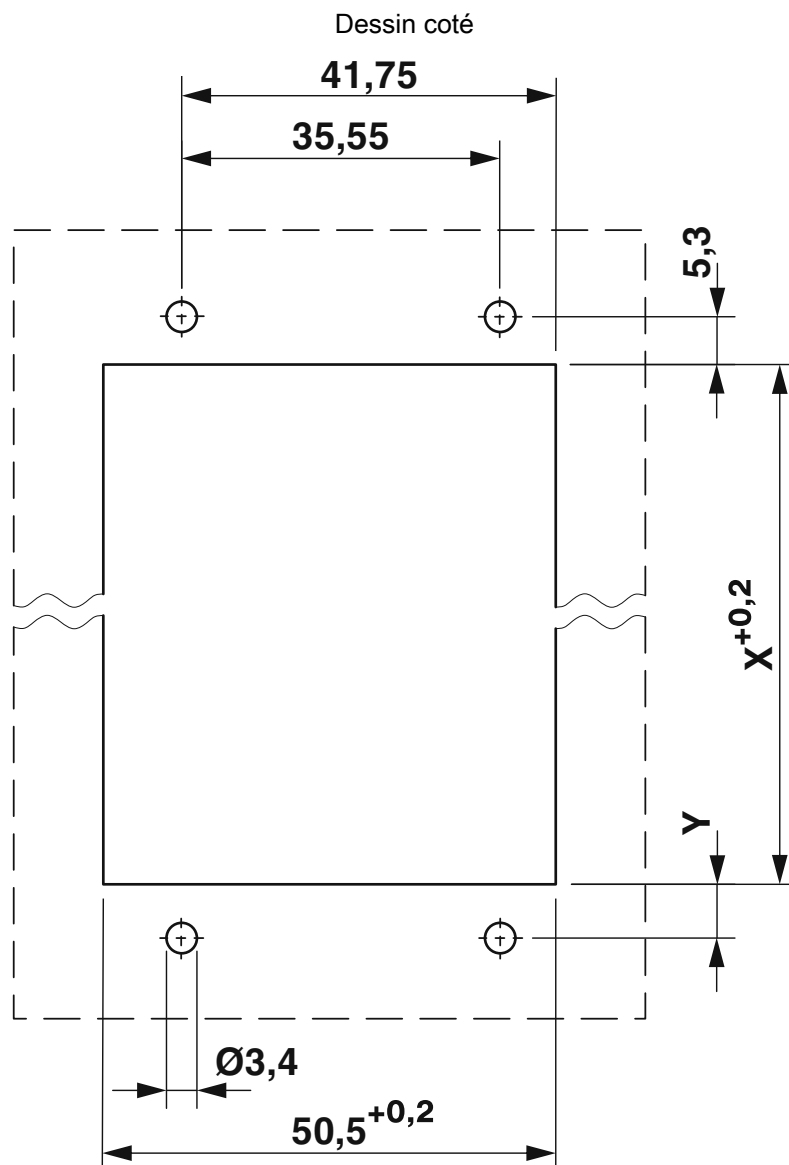
# BTFE 6-3/14 4U AUX - Embase pour prise de test



1029025

<https://www.phoenixcontact.com/fr/produits/1029025>

## Dessins



X = 156,6 mm  
Y = 6,0 mm

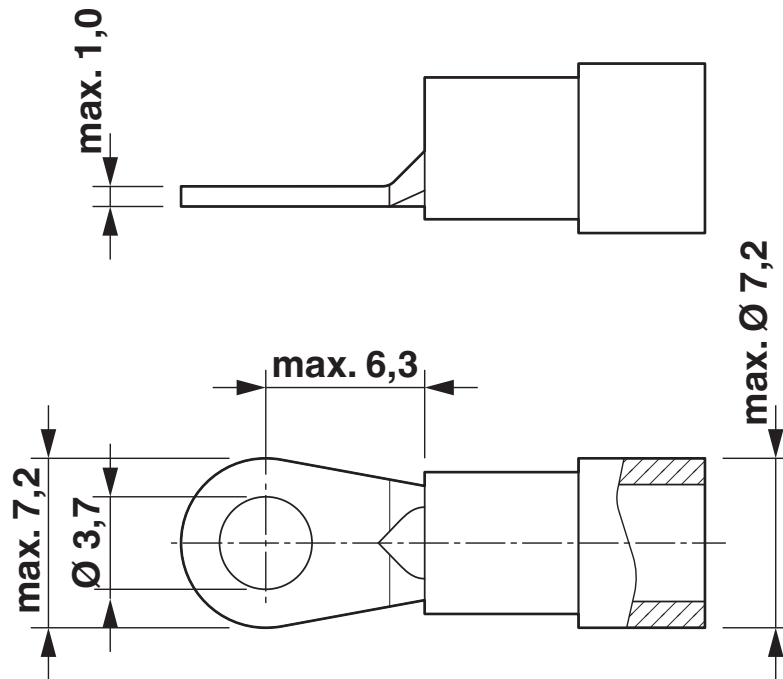
# BTFE 6-3/14 4U AUX - Embase pour prise de test

1029025

<https://www.phoenixcontact.com/fr/produits/1029025>



Dessin coté



Dessin coté

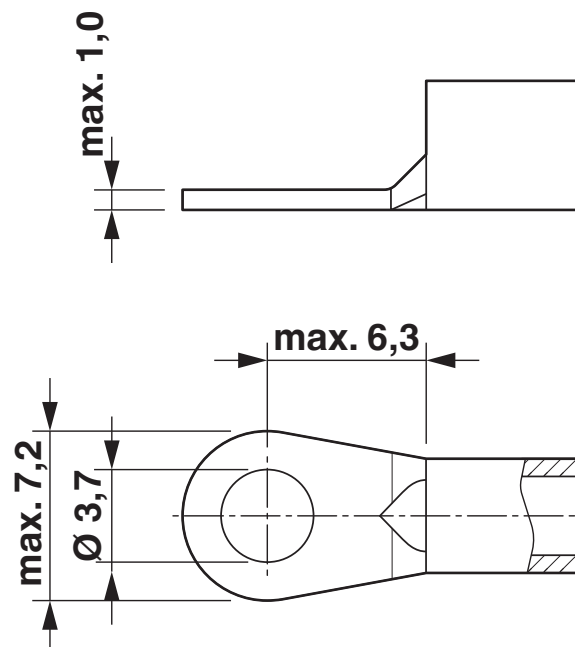
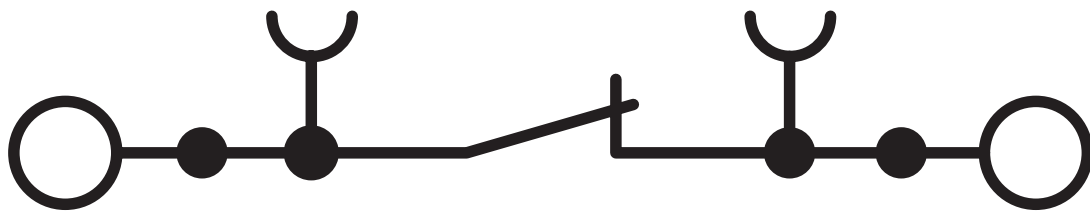


Schéma de connexion



# BTFE 6-3/14 4U AUX - Embase pour prise de test

1029025

<https://www.phoenixcontact.com/fr/produits/1029025>



## Schéma de connexion



# BTFE 6-3/14 4U AUX - Embase pour prise de test





1029025


<https://www.phoenixcontact.com/fr/produits/1029025>

## Homologations

To download certificates, visit the product detail page: <https://www.phoenixcontact.com/fr/produits/1029025>

 <b>CSA</b> Identifiant de l'homologation: 13631				
	Tension nominale $U_N$	Intensité nominale $I_N$	Section AWG	Section $\text{mm}^2$
B	300 V	30 A	20 - 10	-
C	300 V	30 A	20 - 10	-

 <b>cUL Recognized</b> Identifiant de l'homologation: FILE E 60425				
	Tension nominale $U_N$	Intensité nominale $I_N$	Section AWG	Section $\text{mm}^2$
B	300 V	30 A	20 - 10	-
C	300 V	30 A	20 - 10	-
F	400 V	30 A	20 - 10	-
D	600 V	5 A	20 - 10	-

 <b>UL Recognized</b> Identifiant de l'homologation: FILE E 60425				
	Tension nominale $U_N$	Intensité nominale $I_N$	Section AWG	Section $\text{mm}^2$
B	300 V	30 A	20 - 10	-
C	300 V	30 A	20 - 10	-
F	400 V	30 A	20 - 10	-
D	600 V	5 A	20 - 10	-

1029025

<https://www.phoenixcontact.com/fr/produits/1029025>

## Classifications

### ECLASS

ECLASS-13.0	27250190
ECLASS-15.0	27250190

### ETIM

ETIM 10.0	EC002848
-----------	----------

### UNSPSC

UNSPSC 21.0	39121400
-------------	----------

1029025

<https://www.phoenixcontact.com/fr/produits/1029025>

## Conformité environnementale

### EU RoHS

Conforme aux exigences de la directive RoHS	Oui
sauf exceptions mentionnées	6(c)

### China RoHS

Environment friendly use period (EFUP)	EFUP-50
	Vous trouverez un tableau de déclaration conformément à IACPEIP (China RoHS) concernant les produits dans la zone de téléchargement du produit correspondant sous « Déclaration du fabricant ». Pour tous les produits avec EFUP-E, aucun tableau de déclaration conformément à IACPEIP (China RoHS) nest établi car cela nest pas nécessaire.

### EU REACH SVHC

Indication de substance soumise à autorisation REACH (n° CAS)	Lead(n° CAS: 7439-92-1)
SCIP	f8926d2d-439f-4b24-87c4-e4541cd6460e

Phoenix Contact 2026 © - Tous droits réservés  
<https://www.phoenixcontact.com>

PHOENIX CONTACT SAS  
52 Boulevard de Beaubourg Emerainville  
77436 Marne La Vallée Cedex 2 France  
+33 (0) 1 60 17 98 98  
[documentation@phoenixcontact.fr](mailto:documentation@phoenixcontact.fr)