

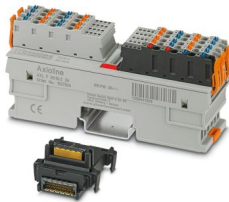
AXL F DO16/2 2H - Module TOR



1027904

<https://www.phoenixcontact.com/fr/produits/1027904>

Veillez tenir compte du fait que les données affichées dans ce document PDF proviennent de notre catalogue en ligne. Vous trouverez les données complètes dans la documentation utilisateur. Nos conditions générales d'utilisation des téléchargements sont applicables.



Axioline F, Module de sortie numérique, Sorties TOR: 16, 24 V DC, 500 mA, connectique: 2 fils, vitesse de transmission dans le bus local: 100 MBit/s, indice de protection: IP20, incl. module d'embase de bus et connecteurs Axioline F

Description du produit

Le module est prévu pour être utilisé dans une station Axioline F. Il sert à émettre des signaux tout-ou-rien. Les sorties sont protégées contre les courts-circuits et la surcharge.

Avantages

- 16 sorties tout-ou-rien
- 24 V DC, 500 mA
- Raccordement des actionneurs à 2 conducteurs
- Diagnostic monovoie
- Temps de rafraîchissement < 100 µs
- Plaque signalétique de l'appareil enregistrée

Données commerciales

Référence	1027904
Conditionnement	1 Unité(s)
Commande minimum	1 Unité(s)
Clé de vente	DRI232
Product key	DRI232
GTIN	4055626523767
Poids par pièce (emballage compris)	212,8 g
Poids par pièce (hors emballage)	212,8 g
Numéro du tarif douanier	85389091
Pays d'origine	DE

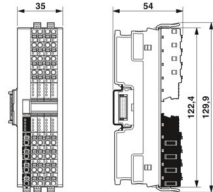
AXL F DO16/2 2H - Module TOR

1027904

<https://www.phoenixcontact.com/fr/produits/1027904>

Caractéristiques techniques

Dimensions

Dessin coté	
Largeur	35 mm
Hauteur	129,9 mm
Profondeur	54 mm
Renseignements sur les mesures	La profondeur est importante en cas d'utilisation d'un profilé TH 35-7.5 (selon EN 60715).

Remarques

Remarque relative à l'application

Remarque relative à l'application	Uniquement pour un usage industriel
-----------------------------------	-------------------------------------

Indications sur les matériaux

Couleur (Boîtiers)	gris (RAL 7042)
--------------------	-----------------

Interfaces

Bus local Axioline F

Nombre d'interfaces	2
Type de raccordement	Module d'embase de bus
Vitesse de transmission	100 MBit/s

Propriétés du système

Données de programmation (LocalbusSlave)

Espace d'adressage d'entrées	0 Octet
Espace d'adressage des sorties	2 Octet

Télégramme de données du bus de terrain

Besoin en données de paramétrage	3 Octet
Besoin en données de configuration	6 Octet

Données de sortie

Numérique:

Dénomination sortie	Sorties TOR
Type de raccordement	Raccordement Push-in
Technologie de raccordement	2 fils

AXL F DO16/2 2H - Module TOR



1027904

<https://www.phoenixcontact.com/fr/produits/1027904>

Nombre de sorties	16
Circuit de protection	Protection contre les courts-circuits, la surcharge des sorties; électronique
Tension de sortie	24 V DC
Limitation de la tension de coupure inductive	-32,8 V ... -15 V
Capacité de charge maximale par sortie	max. 500 mA
Courant de sortie maximal par module	8 A (protection externe)
Tension de sortie nominale	24 V DC
Charge min.	10 kΩ
Tension de sortie à l'état hors circuit	max. 1 V
Courant de sortie à l'état hors circuit	max. 300 μA
Charge nominale inductive	max. 12 VA (1,2 H , 48 Ω , pour tension nominale)
Charge nominale lampes	max. 12 W (pour tension nominale)
Charge nominale ohmique	max. 12 W (48 Ω , pour tension nominale)
Fréquence de commutation	max. 10000 par seconde (pour un courant de charge d'au moins 50 mA)
	max. 1 par seconde (avec charge nominale inductive)
	max. 16 par seconde (avec charge nominale des lampes)
Résistance de la tension en retour aux impulsions courtes	résistance partielle à la tension inverse jusqu'à 0,5 A / 1 s
Comportement en cas de surcharge	Déconnexion avec redémarrage automatique
Comportement en cas de surcharge inductive	La sortie peut être détruite
Temporisation du signal	max. 100 μs (lors de la mise en marche)
	max. 100 μs (lors de l'arrêt, avec un courant de charge d'au moins 50 mA)
Coupure de la surintensité	à partir de 0,7 A
Courant de sortie en position déconnectée en cas de rupture de masse	< 1 mA

Propriétés du produit

Type de produit	Composants E/S
Gamme de produits	Axioline F
Type	block modular
Position de montage	au choix (aucune réduction des caractéristiques de la température)
Éléments fournis	incl. module d'embase de bus et connecteurs Axioline F

Propriétés d'isolation

Catégorie de surtension	II (CEI 60664-1, EN 60664-1)
Degré de pollution	2 (CEI 60664-1, EN 60664-1)

Propriétés électriques

Puissance dissipée maximale en condition nominale	1,6 W
---	-------

Potentiels: Alimentation du bus local Axioline F (U_{Bus})

Tension d'alimentation	5 V DC (via module d'embase de bus)
Consommation de courant	max. 60 mA

Potentiels: Alimentation des modules de sortie TOR (U_0)

Tension d'alimentation	24 V DC
Plage de tension d'alimentation	19,2 V DC ... 30 V DC (incl. toutes les tolérances, incl. ondulation)
Consommation de courant	max. 8 A (protection externe)
Circuit de protection	Parafoudre basse tension; électronique (35 V, 0,5 s) Protection contre inversions de polarité; diode parallèle ; avec protection externe de 5 A (uniquement pour la mise en service)
Fusibles	max. 8 A (Protection contre l'inversion de polarité jusqu'à 5 A)

Isolation galvanique / isolation des plages de tension

Tension d'essai: Alimentation 5 V du bus local (U_{BUS})/alimentation 24 V (périphérie)	500 V AC, 50 Hz, 1 min
Tension d'essai: Alimentation 5 V du bus local (U_{BUS})/terre fonctionnelle	500 V AC, 50 Hz, 1 min
Tension d'essai: Alimentation 24 V (périphérie) / terre fonctionnelle	500 V AC, 50 Hz, 1 min

Caractéristiques de raccordement

Technologie de raccordement

Dénomination connexion	Connecteur Axioline F
Remarque concernant la connectique	Respectez les valeurs relatives aux sections de conducteur indiquées dans le manuel d'utilisation « Axioline F : système et installation ».

Connecteur Axioline F

Type de raccordement	Raccordement Push-in
Remarque concernant la connectique	Respectez les valeurs relatives aux sections de conducteur indiquées dans le manuel d'utilisation « Axioline F : système et installation ».
Section de conducteur rigide	0,2 mm ² ... 1,5 mm ²
Section de conducteur souple	0,2 mm ² ... 1,5 mm ²
Section de conducteur AWG	24 ... 16
Longueur à dénuder	8 mm

Conditions environnementales et de durée de vie

Conditions ambiantes

Température ambiante (fonctionnement)	-25 °C ... 60 °C
Indice de protection	IP20
Pression atmosphérique (service)	70 kPa ... 106 kPa (jusqu'à 3000 m d'altitude)
Pression atmosphérique (stockage/transport)	70 kPa ... 106 kPa (jusqu'à 3000 m d'altitude)
Température ambiante (stockage/transport)	-40 °C ... 85 °C
Humidité de l'air admissible (fonctionnement)	5 % ... 95 % (pas de condensation)
Humidité de l'air admissible (stockage/transport)	5 % ... 95 % (pas de condensation)

Contrôle mécanique

Résistance aux vibrations selon EN 60068-2-6/CEI 60068-2-6	5g
--	----

AXL F DO16/2 2H - Module TOR



1027904

<https://www.phoenixcontact.com/fr/produits/1027904>

Chocs selon EN 60068-2-27/CEI 60068-2-27	30g
Choc prolongé selon EN 60068-2-27/CEI 60068-2-27	10g

Normes et spécifications

Classe de protection	III (CEI 61140, EN 61140, VDE 0140-1)
----------------------	---------------------------------------

Montage

Type de montage	Montage sur rail DIN
Position de montage	au choix (aucune réduction des caractéristiques de la température)

AXL F DO16/2 2H - Module TOR

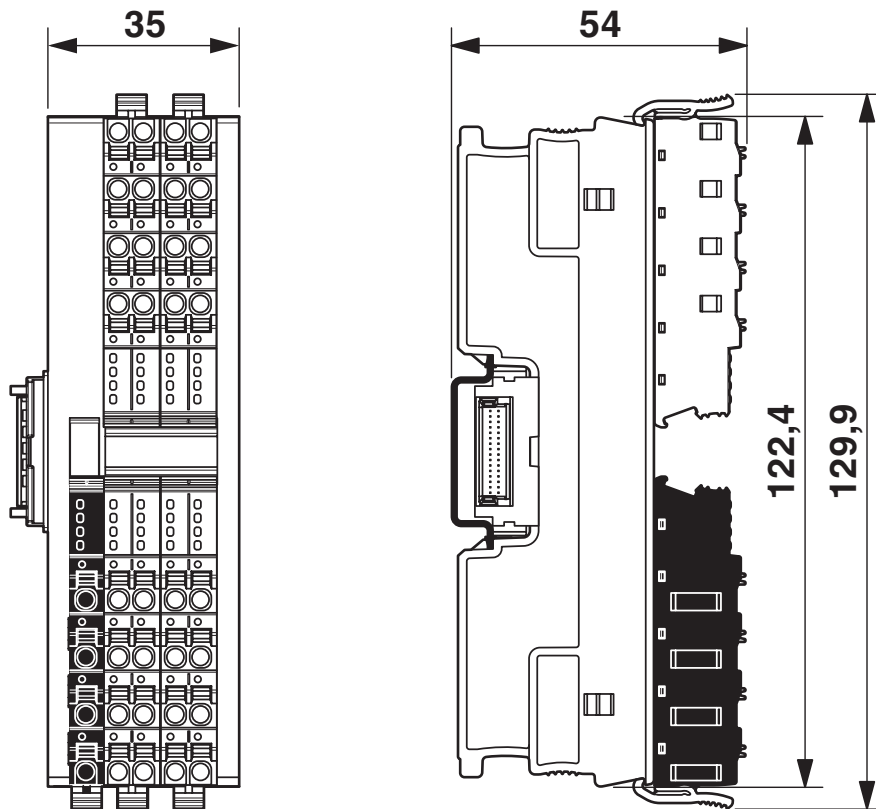
1027904

<https://www.phoenixcontact.com/fr/produits/1027904>



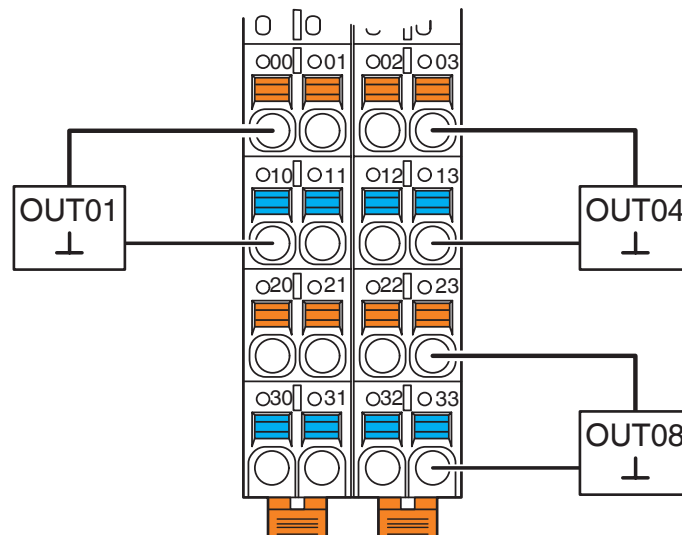
Dessins

Dessin coté



Dessin coté

Dessin de la connexion

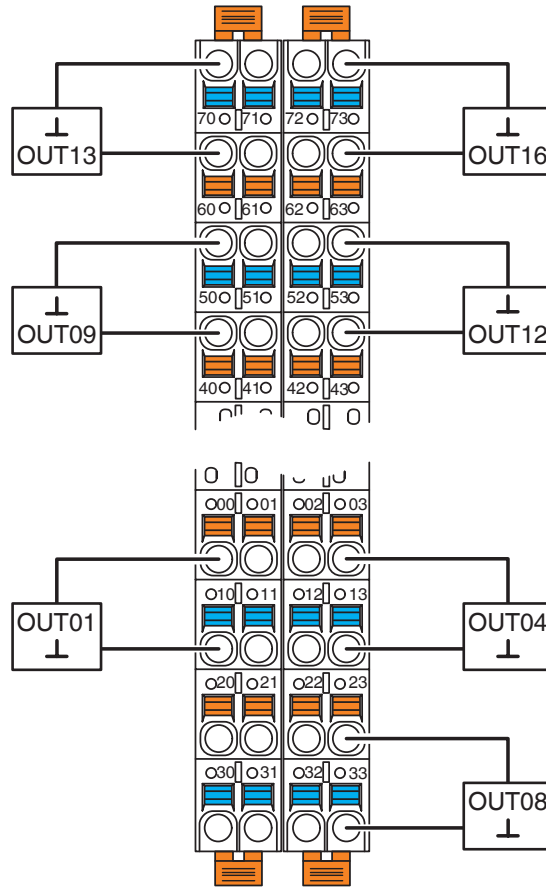


AXL F DO16/2 2H - Module TOR

1027904

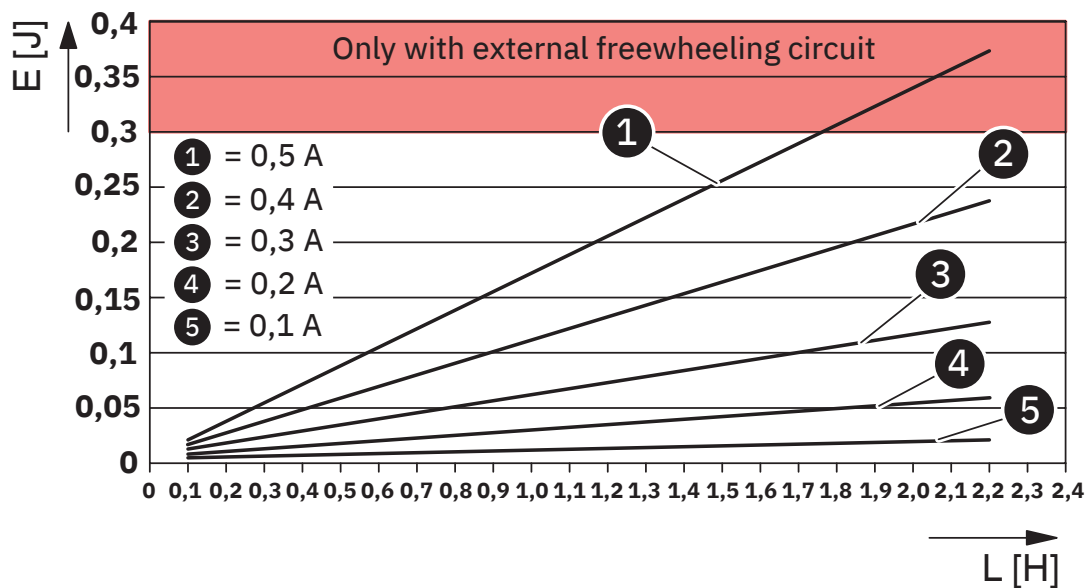
<https://www.phoenixcontact.com/fr/produits/1027904>

Dessin de la connexion



Raccordement en technologie 2 conducteurs

Diagramme



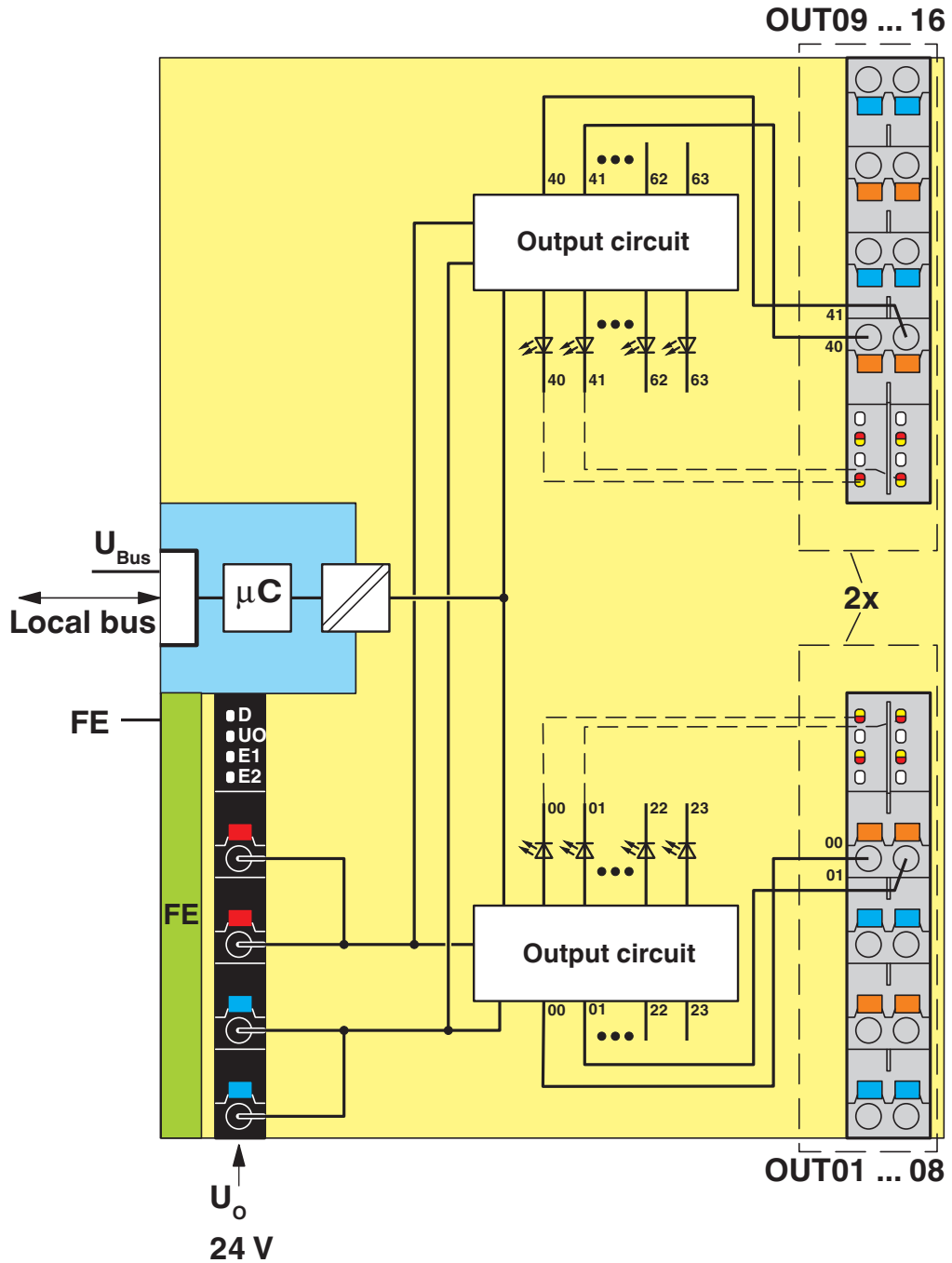
Consommation maximale d'énergie des sorties lors de la déconnexion de charges inductives

AXL F DO16/2 2H - Module TOR

1027904

<https://www.phoenixcontact.com/fr/produits/1027904>

Schéma fonctionnel



Circuit interne des bornes

AXL F DO16/2 2H - Module TOR



1027904

<https://www.phoenixcontact.com/fr/produits/1027904>

Homologations

🔗 To download certificates, visit the product detail page: <https://www.phoenixcontact.com/fr/produits/1027904>



DNV GL

Identifiant de l'homologation: TAA00000DF



LR

Identifiant de l'homologation: LR2480202TA-02



PRS

Identifiant de l'homologation: TE/1020/880590/21

BSH

Identifiant de l'homologation: 840



RINA

Identifiant de l'homologation: ELE008423XG001

ABS

Identifiant de l'homologation: 23-2449604-PDA



cULus Listed

Identifiant de l'homologation: E238705



Functional Safety

Identifiant de l'homologation: 968/EL 711.08/23

AXL F DO16/2 2H - Module TOR



1027904

<https://www.phoenixcontact.com/fr/produits/1027904>

Classifications

ECLASS

ECLASS-13.0	27242604
ECLASS-15.0	27242604

ETIM

ETIM 10.0	EC001599
-----------	----------

UNSPSC

UNSPSC 21.0	32151600
-------------	----------

1027904

<https://www.phoenixcontact.com/fr/produits/1027904>

Conformité environnementale

EU RoHS

Conforme aux exigences de la directive RoHS	Oui
sauf exceptions mentionnées	7(a), 7(c)-I

China RoHS

Environment friendly use period (EFUP)	EFUP-50
	Vous trouverez un tableau de déclaration conformément à IACPEIP (China RoHS) concernant les produits dans la zone de téléchargement du produit correspondant sous « Déclaration du fabricant ». Pour tous les produits avec EFUP-E, aucun tableau de déclaration conformément à IACPEIP (China RoHS) n'est établi car cela n'est pas nécessaire.

EU REACH SVHC

Indication de substance soumise à autorisation REACH (n° CAS)	Lead(n° CAS: 7439-92-1)
SCIP	9a845936-c523-45a2-8fa0-0d1344b6a2d1

Phoenix Contact 2026 © - Tous droits réservés
<https://www.phoenixcontact.com>

PHOENIX CONTACT SAS
52 Boulevard de Beaubourg Emerainville
77436 Marne La Vallée Cedex 2 France
+33 (0) 1 60 17 98 98
documentation@phoenixcontact.fr