

# TTC-6P-T3-24DC-I-P - Fiche parafoudre type 3



1027591

<https://www.phoenixcontact.com/fr/produits/1027591>

Veillez tenir compte du fait que les données affichées dans ce document PDF proviennent de notre catalogue en ligne. Vous trouverez les données complètes dans la documentation utilisateur. Nos conditions générales d'utilisation des téléchargements sont applicables.



Connecteur de rechange pour parafoudre basse tension de type 3 de la gamme TERMITRAB complete T3. Tension nominale 24 V.

## Avantages

- Peu encombrant et économique grâce à une petite largeur de 6 mm seulement
- Surveillance permanente des parafoudres et indicateur d'état mécanique avec signalisation à distance en option
- Une sélection simple qui répond à chaque exigence dans le domaine MCR grâce à un portefeuille complet de caractéristiques produit sur mesure
- Contrôle et documentation simplifiés avec CHECKMASTER 2 grâce à des modules de protection enfichables
- Aucune influence du signal en cas de travaux d'entretien grâce à une insertion et retrait exempts d'impédance des fiches de protection



## Données commerciales

Référence	1027591
Conditionnement	1 Unité(s)
Commande minimum	1 Unité(s)
Remarque	Fabrication à la commande (pas de reprise)
Clé de vente	CL14D1
Product key	CL14D1
GTIN	4055626522234
Poids par pièce (emballage compris)	25,5 g
Poids par pièce (hors emballage)	8,72 g
Numéro du tarif douanier	85363030
Pays d'origine	DE

# TTC-6P-T3-24DC-I-P - Fiche parafoudre type 3



1027591

<https://www.phoenixcontact.com/fr/produits/1027591>

## Caractéristiques techniques

### Remarques

#### Généralités

Remarque	
	CBM:
	2905743 CBM E4 24DC/0.5-10A NO-R
	2905744 CBM E8 24DC/0.5-10A NO-R
	CBMC:
	2906032 CBMC E4 24DC/1-10A NO
	2908716 CBMC E4 24DC/1-10A NO-C
	2910411 CBMC E4 24DC/1-10A IOL
	PTCB:
	2908262 PTCB E1 24DC/1-8A NO
	CB E1:
	2800907 CB E1 24DC/10A NO P
	2800914 CB E1 24DC/10A S-R P
	2800928 CB E1 24DC/10A S-C P
	2905805 CB E1 24DC/10A SI-R P
	2905812 CB E1 24DC/10A SI-C P

### Propriétés du produit

Type de produit	Connecteur de rechange
Gamme de produits	TERMITRAB complete
Système d'alimentation CEI	DC
Type	Connecteur mâle
Message protection antisurtension défectueuse	optique

### Propriétés d'isolation

Catégorie de surtension	III
Degré de pollution	2
Classe d'essai CEI	III
	T3
Types EN	T3
Nombre de ports	One

### Caractéristiques de raccordement

Type de raccordement	enfichable
----------------------	------------

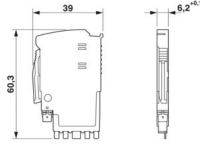
### Dimensions

# TTC-6P-T3-24DC-I-P - Fiche parafoudre type 3



1027591

<https://www.phoenixcontact.com/fr/produits/1027591>

Dessin coté	
Largeur	6,2 mm +0,1 mm
Hauteur	39 mm
Profondeur	60,3 mm

## Indications sur les matériaux

Couleur	gris clair (RAL 7035)
Classe d'inflammabilité selon UL 94	V-0
Valeur CTI du matériau	600
Matériau isolant	PBT
Matériau du boîtier	PBT

## Circuit de protection

Circuits de protection	(DC+) - (DC-)
	(DC+/DC-) - PE
Sens de l'action	1L-N & N-PE
Tension nominale $U_N$	24 V DC
Tension permanente maximale UC	30 V DC
Courant résiduel $I_{PE}$	$\leq 5 \mu A$
Courant nom. de décharge $I_n$ (8/20) $\mu s$ .	1 kA
Choc combiné $U_{OC}$	2 kV (2 $\Omega$ )
	2 kV (2 $\Omega$ )
Niveau de protection $U_p$ (CC+) - (CC-)	$\leq 0,09$ kV ( $U_{oc} = 2$ kV)
	$\leq 0,2$ kV ( $U_{oc} = 6$ kV)
Niveau de protection $U_p$ (CC+/CC-) - PE	$\leq 0,7$ kV
Temps de réponse $t_A$ (DC+) - (DC-)	$\leq 1$ ns
Temps de réponse $t_A$ (DC+/DC-) - PE	$\leq 100$ ns
Courant de court-circuit assigné $I_{SCCR}$	60 A DC (Sans fusible en amont supplémentaire)
	220 A DC
Fusible maximal pour câblage traversant	6 A (gG)
Fusible en amont maximum pour câblage de lignes de dérivation	6 A (gG)
	10 A (voir texte de remarque : CBM, CBMC, PTCB, CB E1)

## Conditions environnementales et de durée de vie

### Conditions ambiantes

Indice de protection	IP20
Température ambiante (fonctionnement)	-40 °C ... 80 °C
Température ambiante (stockage/transport)	-40 °C ... 80 °C
Altitude	$\leq 6000$ m (amsl)
Humidité de l'air admissible (fonctionnement)	5 % ... 95 %

# TTC-6P-T3-24DC-I-P - Fiche parafoudre type 3



1027591

<https://www.phoenixcontact.com/fr/produits/1027591>

Choc (fonctionnement)	30g (Semi-sinusoidal / 11 ms / 3x $\pm X$ , $\pm Y$ , $\pm Z$ )
Vibration (fonctionnement)	5g (10 Hz ... 150 Hz / 20 cycles / Axe / X, Y, Z)

## Normes et spécifications

Normes/prescriptions	CEI 61643-11
Remarque	2011

EN 61643-11

Normes/prescriptions	EN 61643-11
Remarque	2012

## Montage

Type de montage	sur embase
-----------------	------------

# TTC-6P-T3-24DC-I-P - Fiche parafoudre type 3

1027591

<https://www.phoenixcontact.com/fr/produits/1027591>

## Dessins

Dessin coté

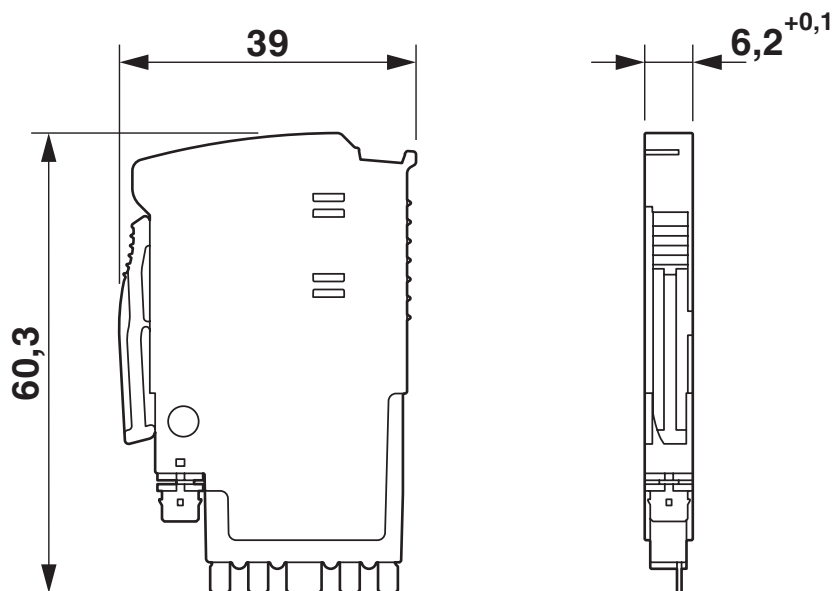
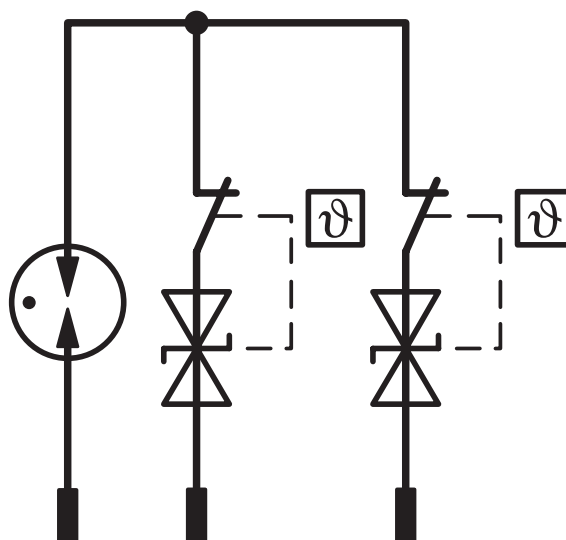


Schéma de connexion



# TTC-6P-T3-24DC-I-P - Fiche parafoudre type 3



1027591

<https://www.phoenixcontact.com/fr/produits/1027591>

## Homologations

 To download certificates, visit the product detail page: <https://www.phoenixcontact.com/fr/produits/1027591>



### UL Listed

Identifiant de l'homologation: FILE E 138168

### UAE-RoHS

Identifiant de l'homologation: 22-06-16783



### cUL Listed

Identifiant de l'homologation: FILE E 333250



### UL Listed

Identifiant de l'homologation: FILE E 333250

# TTC-6P-T3-24DC-I-P - Fiche parafoudre type 3



1027591

<https://www.phoenixcontact.com/fr/produits/1027591>

## Classifications

### ECLASS

ECLASS-13.0	27171292
ECLASS-15.0	27171292

### ETIM

ETIM 10.0	EC002496
-----------	----------

### UNSPSC

UNSPSC 21.0	39121600
-------------	----------

# TTC-6P-T3-24DC-I-P - Fiche parafoudre type 3



1027591

<https://www.phoenixcontact.com/fr/produits/1027591>

## Conformité environnementale

### EU RoHS

Conforme aux exigences de la directive RoHS	Oui
sauf exceptions mentionnées	7(a), 7(c)-I

### China RoHS

Environment friendly use period (EFUP)	EFUP-50
	Vous trouverez un tableau de déclaration conformément à IACPEIP (China RoHS) concernant les produits dans la zone de téléchargement du produit correspondant sous « Déclaration du fabricant ». Pour tous les produits avec EFUP-E, aucun tableau de déclaration conformément à IACPEIP (China RoHS) nest établi car cela nest pas nécessaire.

### EU REACH SVHC

Indication de substance soumise à autorisation REACH (n° CAS)	Lead(n° CAS: 7439-92-1)
SCIP	40c47b43-2a3b-412c-a612-4011ceb862a0

### EF3.1 Changement climatique

CO2e kg	0,536 kg CO2e
---------	---------------

Phoenix Contact 2026 © - Tous droits réservés  
<https://www.phoenixcontact.com>

PHOENIX CONTACT SAS  
52 Boulevard de Beaubourg Emerainville  
77436 Marne La Vallée Cedex 2 France  
+33 (0) 1 60 17 98 98  
[documentation@phoenixcontact.fr](mailto:documentation@phoenixcontact.fr)