

TTC-6P-T3-24DC-UT-I - Parafoudre de type 3



1027584

<https://www.phoenixcontact.com/fr/produits/1027584>

Veillez tenir compte du fait que les données affichées dans ce document PDF proviennent de notre catalogue en ligne. Vous trouverez les données complètes dans la documentation utilisateur. Nos conditions générales d'utilisation des téléchargements sont applicables.



Parafoudre basse tension de type 3 composé d'une fiche de protection et d'un élément de base avec indicateur d'état intégré pour alimentations 24 V DC

Avantages

- Peu encombrant et économique grâce à une petite largeur de 6 mm seulement
- Surveillance permanente des parafoudres et indicateur d'état mécanique avec signalisation à distance en option
- Une sélection simple qui répond à chaque exigence dans le domaine MCR grâce à un portefeuille complet de caractéristiques produit sur mesure
- Contrôle et documentation simplifiés avec CHECKMASTER 2 grâce à des modules de protection enfichables
- Aucune influence du signal en cas de travaux d'entretien grâce à une insertion et retrait exempts d'impédance des fiches de protection



Données commerciales

Référence	1027584
Conditionnement	1 Unité(s)
Commande minimum	1 Unité(s)
Remarque	Fabrication à la commande (pas de reprise)
Clé de vente	CL14D1
Product key	CL14D1
GTIN	4055626522227
Poids par pièce (emballage compris)	54,1 g
Poids par pièce (hors emballage)	37,4 g
Numéro du tarif douanier	85363030
Pays d'origine	DE

Caractéristiques techniques

Remarques

Généralités

Remarque	CBM:
	2905743 CBM E4 24DC/0.5-10A NO-R
	2905744 CBM E8 24DC/0.5-10A NO-R
	CBMC:
	2906032 CBMC E4 24DC/1-10A NO
	2908716 CBMC E4 24DC/1-10A NO-C
	2910411 CBMC E4 24DC/1-10A IOL
	PTCB:
	2908262 PTCB E1 24DC/1-8A NO
	CB E1:
	2800907 CB E1 24DC/10A NO P
	2800914 CB E1 24DC/10A S-R P
	2800928 CB E1 24DC/10A S-C P
	2905805 CB E1 24DC/10A SI-R P
2905812 CB E1 24DC/10A SI-C P	

Propriétés du produit

Type de produit	Protection d'appareil
Gamme de produits	TERMITRAB complete
Système d'alimentation CEI	DC
Type	Module pour profilés enfichables en deux parties
Nombre de pôles	2
Message protection antisurtension défectueuse	optique

Propriétés d'isolation

Catégorie de surtension	III
Degré de pollution	2
Classe d'essai CEI	III
	T3
Types EN	T3
Nombre de ports	One

Caractéristiques de raccordement

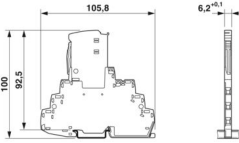
Type de raccordement	Raccordement vissé
Filetage vis	M3
Couple de serrage	0,5 Nm ... 0,6 Nm
Section de conducteur souple	0,2 mm ² ... 2,5 mm ²
Section de conducteur rigide	0,2 mm ² ... 4 mm ²
Section conduct. AWG	24 ... 12

TTC-6P-T3-24DC-UT-I - Parafoudre de type 3

1027584

<https://www.phoenixcontact.com/fr/produits/1027584>

Dimensions

Dessin coté	
Largeur	6,2 mm +0,1 mm
Hauteur	105,8 mm
Profondeur	100 mm (avec profilé 7,5 mm)

Indications sur les matériaux

Couleur (Élément de base)	gris (RAL 7042)
Couleur (Connecteur mâle)	gris clair (RAL 7035)
Classe d'inflammabilité selon UL 94	V-0
Valeur CTI du matériau	600
Matériau isolant	PBT
Matériau du boîtier	PBT

Circuit de protection

Alimentation

Sens de l'action	1L-N & N-PE
Tension nominale U_N	24 V DC
Tension permanente maximale UC	30 V DC
Courant de charge nominal I_L	6 A (30 °C)
Courant résiduel I_{PE}	$\leq 5 \mu A$
Courant nom. de décharge I_n (8/20) μs .	1 kA
Choc combiné U_{OC}	2 kV (2 Ω) 2 kV (2 Ω)
Niveau de protection U_p (CC+) - (CC-)	$\leq 0,09$ kV ($U_{oc} = 2$ kV) $\leq 0,2$ kV ($U_{oc} = 6$ kV)
Niveau de protection U_p (CC+/CC-) - PE	$\leq 0,7$ kV
Temps de réponse t_A (DC+) - (DC-)	≤ 1 ns
Temps de réponse t_A (DC+/DC-) - PE	≤ 100 ns
Courant de court-circuit assigné I_{SCCR}	60 A DC (Sans fusible en amont supplémentaire) 220 A DC
Fusible en amont maximum pour câblage de lignes de dérivation	6 A (gG) 10 A (voir texte de remarque : CBM, CBMC, PTCB, CB E1)

Conditions environnementales et de durée de vie

Conditions ambiantes

Indice de protection	IP20
Température ambiante (fonctionnement)	-40 °C ... 80 °C

TTC-6P-T3-24DC-UT-I - Parafoudre de type 3



1027584

<https://www.phoenixcontact.com/fr/produits/1027584>

Température ambiante (stockage/transport)	-40 °C ... 80 °C
Altitude	≤ 6000 m (amsl)
Humidité de l'air admissible (fonctionnement)	5 % ... 95 %
Choc (fonctionnement)	30g (Semi-sinusoïdal / 11 ms / 3x ±X, ±Y, ±Z)
Vibration (fonctionnement)	5g (10 Hz ... 150 Hz / 20 cycles / Axe / X, Y, Z)

Homologations

Conformité/homologations

UL, USA / Canada	Class I, Div. 2, Groups A, B, C, D T4A
------------------	--

Normes et spécifications

Normes/prescriptions	CEI 61643-11
Remarque	2011

EN 61643-11

Normes/prescriptions	EN 61643-11
Remarque	2012

Montage

Type de montage	Profilé : TH 35 - 7,5 mm
-----------------	--------------------------

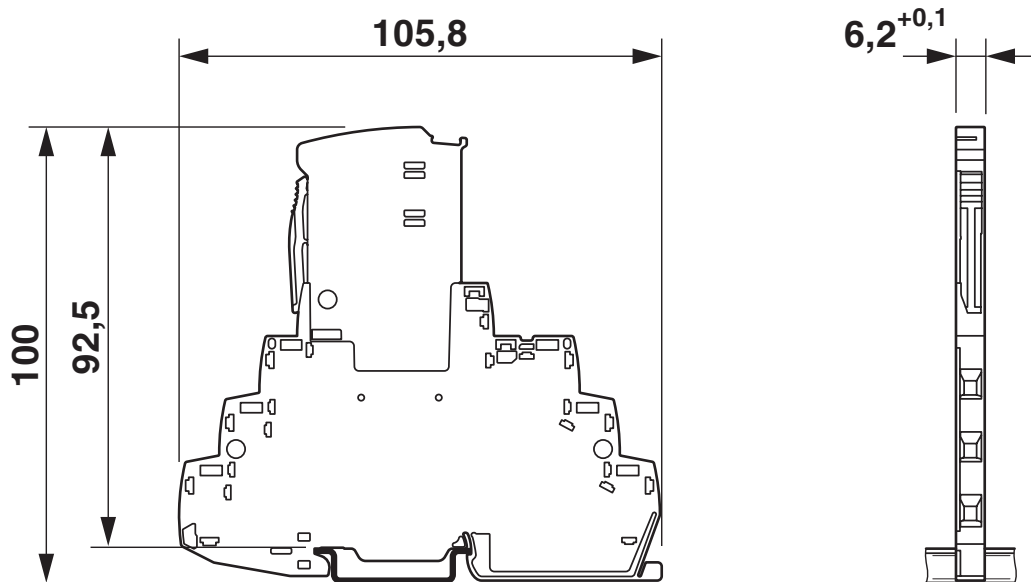
TTC-6P-T3-24DC-UT-I - Parafoudre de type 3

1027584

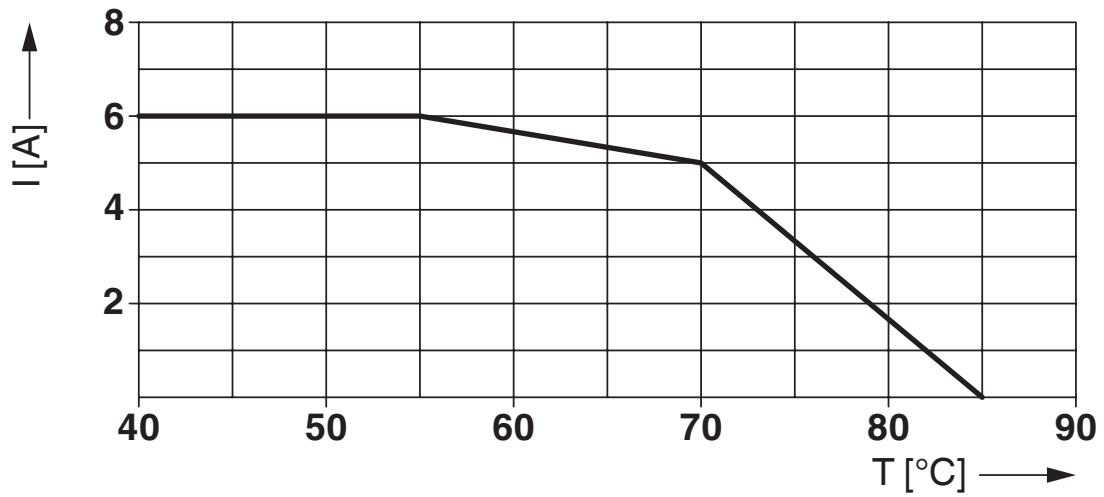
<https://www.phoenixcontact.com/fr/produits/1027584>

Dessins

Dessin coté



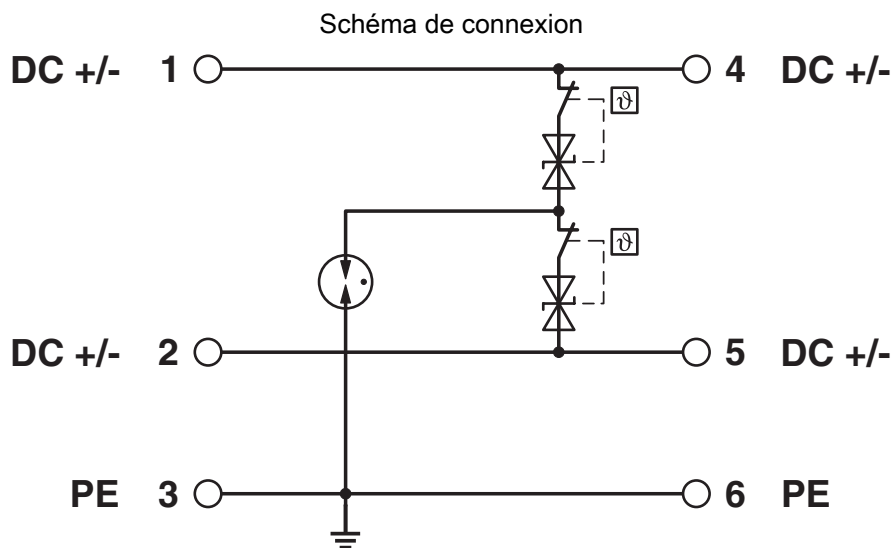
Diagramme



TTC-6P-T3-24DC-UT-I - Parafoudre de type 3

1027584

<https://www.phoenixcontact.com/fr/produits/1027584>



TTC-6P-T3-24DC-UT-I - Parafoudre de type 3



1027584

<https://www.phoenixcontact.com/fr/produits/1027584>

Homologations

 To download certificates, visit the product detail page: <https://www.phoenixcontact.com/fr/produits/1027584>



UL Listed

Identifiant de l'homologation: FILE E 138168



DNV GL

Identifiant de l'homologation: TAE000027G

UAE-RoHS

Identifiant de l'homologation: 22-06-16783



UL Listed

Identifiant de l'homologation: FILE E 138168



cUL Listed

Identifiant de l'homologation: FILE E 333250



UL Listed

Identifiant de l'homologation: FILE E 333250



cULus Listed

Identifiant de l'homologation: File E 333250

TTC-6P-T3-24DC-UT-I - Parafoudre de type 3



1027584

<https://www.phoenixcontact.com/fr/produits/1027584>

Classifications

ECLASS

ECLASS-13.0	27171203
ECLASS-15.0	27171203

ETIM

ETIM 10.0	EC000942
-----------	----------

UNSPSC

UNSPSC 21.0	39121600
-------------	----------

TTC-6P-T3-24DC-UT-I - Parafoudre de type 3



1027584

<https://www.phoenixcontact.com/fr/produits/1027584>

Conformité environnementale

EU RoHS

Conforme aux exigences de la directive RoHS	Oui
sauf exceptions mentionnées	7(a), 7(c)-I

China RoHS

Environment friendly use period (EFUP)	EFUP-50
	Vous trouverez un tableau de déclaration conformément à IACPEIP (China RoHS) concernant les produits dans la zone de téléchargement du produit correspondant sous « Déclaration du fabricant ». Pour tous les produits avec EFUP-E, aucun tableau de déclaration conformément à IACPEIP (China RoHS) n'est établi car cela n'est pas nécessaire.

EU REACH SVHC

Indication de substance soumise à autorisation REACH (n° CAS)	Lead(n° CAS: 7439-92-1)
SCIP	35251285-13e4-4214-8163-abdf410fee01

EF3.1 Changement climatique

CO2e kg	1,057 kg CO2e
---------	---------------

Phoenix Contact 2026 © - Tous droits réservés
<https://www.phoenixcontact.com>

PHOENIX CONTACT SAS
52 Boulevard de Beaubourg Emerainville
77436 Marne La Vallée Cedex 2 France
+33 (0) 1 60 17 98 98
documentation@phoenixcontact.fr