

SACC-M12FSL-4FECT-CL SH - Connecteur de puissance



1027478

<https://www.phoenixcontact.com/fr/produits/1027478>

Veillez tenir compte du fait que les données affichées dans ce document PDF proviennent de notre catalogue en ligne. Vous trouverez les données complètes dans la documentation utilisateur. Nos conditions générales d'utilisation des téléchargements sont applicables.



Connecteur de puissance, Puissance, 5-pôles, blindé, connecteur femelle droit M12, codage: L, Raccordement à sertir, matériau de la molette: Zinc moulé sous pression, étamé, diamètre extérieur du câble 8 mm ... 13 mm, sans contacts à sertir, Contact 5 à fermeture

Avantages

- Format ultra compact grâce à un espace de raccordement restreint et une grande densité de contacts
- Blindage sécurisé : raccordement de blindage fiable même sous contrainte mécanique extrême
- Connexion robuste : convient aux applications ferroviaires soumises à de fortes vibrations et à des chocs importants
- Puissant : connecteur DC pour jusqu'à 16 A et 63 V DC
- Joint protégé dans le connecteur femelle M12
- Protection contre les erreurs d'enfichage avec détrompage L spécial

Données commerciales

| | |
|-------------------------------------|---------------|
| Référence | 1027478 |
| Conditionnement | 1 Unité(s) |
| Commande minimum | 1 Unité(s) |
| Clé de vente | AF2CJB |
| Product key | AF2CJB |
| GTIN | 4055626520292 |
| Poids par pièce (emballage compris) | 47,1 g |
| Poids par pièce (hors emballage) | 46,7 g |
| Numéro du tarif douanier | 85366990 |
| Pays d'origine | DE |

SACC-M12FSL-4FECT-CL SH - Connecteur de puissance



1027478

<https://www.phoenixcontact.com/fr/produits/1027478>

Caractéristiques techniques

Remarques

Instructions de montage

IMPORTANT : Lors de la pose des câbles, respectez les rayons de courbure admis car une force de courbure excessive représente un risque pour l'indice de protection. Éliminez les contraintes mécaniques existant en amont du connecteur, par ex. en utilisant des colliers serrants.

Propriétés du produit

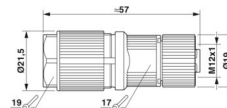
| | |
|----------------------------|------------------------------------|
| Type de produit | Connecteur circulaire (côté câble) |
| Application | Alimentation électrique |
| Type de capteur | Puissance |
| Nombre de pôles | 5 |
| Nombre de sorties de câble | 1 |
| Blindé | oui |
| Détrompage | L |
| Sortie du câble | droit |

Propriétés d'isolation

| | |
|-------------------------|-----|
| Catégorie de surtension | III |
| Degré de pollution | 3 |

Dimensions

Dessin coté



Longueur

57 mm

Dimensions extérieures

Diamètre extérieur

8 mm ... 13 mm

Boîtier

Diamètre de boîtier

21,5 mm

Indications sur les matériaux

| | |
|-------------------------------------|-----------------------------------|
| Classe d'inflammabilité selon UL 94 | V0 |
| Matériau de surface de prise | Zinc coulé sous pression, nickelé |
| Matériau de porte-contacts | PA |
| Matériau du raccordement vissé | Zinc moulé sous pression, étamé |

Caractéristiques de raccordement

Raccordement du conducteur

Type de raccordement

Raccordement à sertir

SACC-M12FSL-4FECT-CL SH - Connecteur de puissance



1027478

<https://www.phoenixcontact.com/fr/produits/1027478>

| | |
|-------------------------|--------------------------------------------------------------|
| Section raccordable | 1,5 mm ² ... 2,5 mm ² (souple) |
| Section raccordable AWG | 14 (souple) |
| Couple de serrage | Molette M12 Ecrou de pression avec manchon d'accouplement |

Brochage

| | |
|-------------------------------------------------------------------|---------------------------------------------------|
| Contact Couleur (désignation des signaux) Contact (en option) | 1 = BN 2 = WH 3 = BU 4 = BK FE = GYPK |
|-------------------------------------------------------------------|---------------------------------------------------|

Propriétés électriques

| | |
|-------------------------------------|---------------------------------------------------------------------------------------|
| Tension de tenue aux chocs assignée | 1,5 kV |
| Résistance d'isolement | ≥ 100 MΩ |
| Tension nominale U _N | 63 V DC |
| Intensité nominale I _N | 16 A (lors de l'utilisation de conducteurs de 2,5 mm ²) 16 A (à 40 °C) |

Propriétés mécaniques

Caractéristiques mécaniques

| | |
|--------------------|-------|
| Cycles d'enfichage | ≥ 100 |
|--------------------|-------|

Connecteur

Raccordement 1

| | |
|-----------------------|--------------------|
| Type tête | connecteur femelle |
| Sortie de câble tête | droit |
| Type de filetage tête | M12 |
| Détrompage | L |

Câble/conducteur

| | |
|--------------------------|-----------|
| Type de signal/catégorie | Puissance |
|--------------------------|-----------|

Conditions environnementales et de durée de vie

Conditions ambiantes

| | |
|-----------------------------------------------------------------|----------------------------------------------|
| Indice de protection | IP65 |
| Température ambiante (fonctionnement) (Connecteur mâle/femelle) | -40 °C ... 85 °C (connecteur mâle / femelle) |

Normes et spécifications

| | |
|-------------------------|-----------------------|
| Désignation de la norme | Connecteur M12 |
| Normes/précriptions | selon CEI 61076-2-111 |

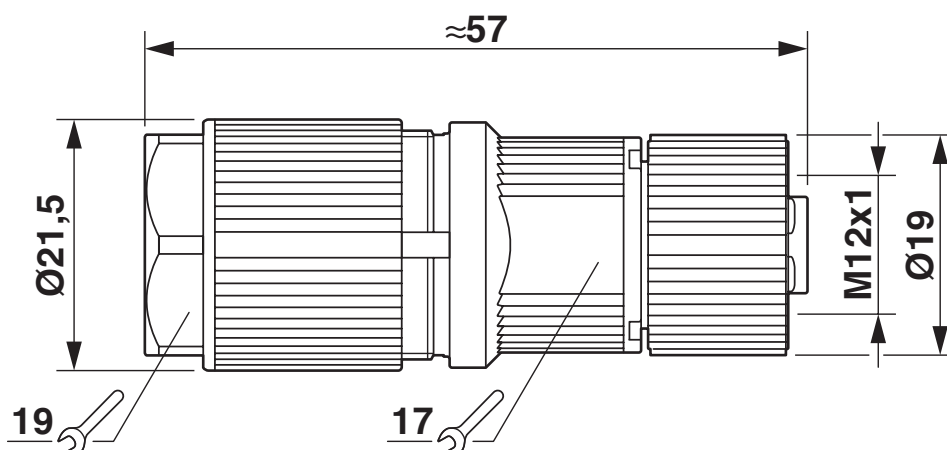
SACC-M12FSL-4FECT-CL SH - Connecteur de puissance

1027478

<https://www.phoenixcontact.com/fr/produits/1027478>

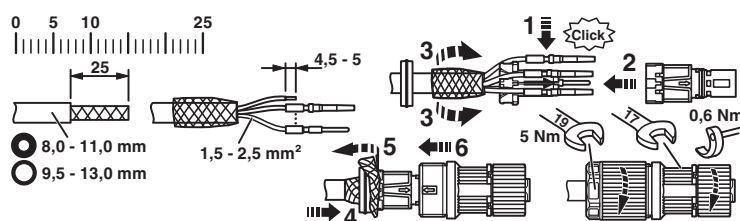
Dessins

Dessin coté



Connecteur femelle M12 x 1, droit, blindé

Dessin du fonctionnement

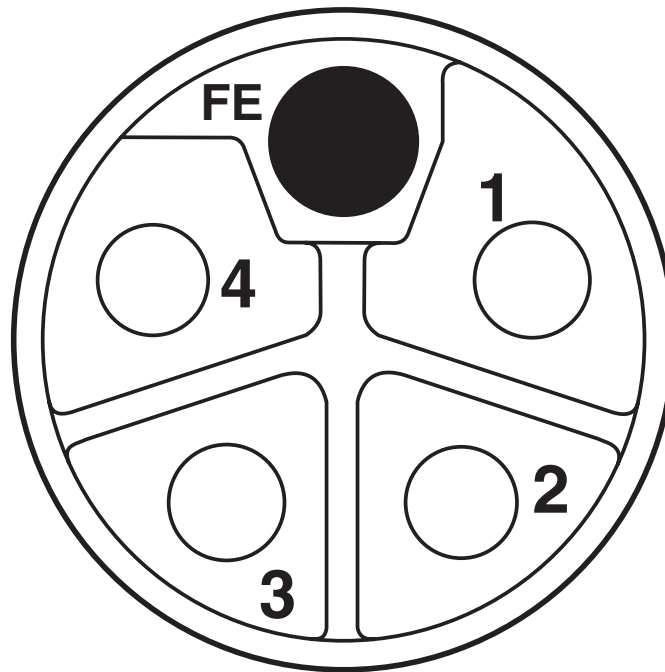


SACC-M12FSL-4FECT-CL SH - Connecteur de puissance

1027478

<https://www.phoenixcontact.com/fr/produits/1027478>

Dessin schématique



Connecteur femelle M12, 5 pôles, détrompage L, vue côté femelle

SACC-M12FSL-4FECT-CL SH - Connecteur de puissance




1027478

<https://www.phoenixcontact.com/fr/produits/1027478>

Homologations

 To download certificates, visit the product detail page: <https://www.phoenixcontact.com/fr/produits/1027478>

|  cULus Recognized Identifiant de l'homologation: E468743 | | | | |
|-----------------------------------------------------------------------------------------------------------------------------------------------------|------------------------|--------------------------|-------------|-----------------------|
| | Tension nominale U_N | Intensité nominale I_N | Section AWG | Section mm^2 |
| keine | | | | |
| | 600 V | 13 A | - 14 | - |

SACC-M12FSL-4FECT-CL SH - Connecteur de puissance



1027478

<https://www.phoenixcontact.com/fr/produits/1027478>

Classifications

ECLASS

| | |
|-------------|----------|
| ECLASS-13.0 | 27440116 |
| ECLASS-15.0 | 27440116 |

ETIM

| | |
|-----------|----------|
| ETIM 10.0 | EC002635 |
|-----------|----------|

UNSPSC

| | |
|-------------|----------|
| UNSPSC 21.0 | 39121400 |
|-------------|----------|

SACC-M12FSL-4FECT-CL SH - Connecteur de puissance



1027478

<https://www.phoenixcontact.com/fr/produits/1027478>

Conformité environnementale

EU RoHS

Conforme aux exigences de la directive RoHS

Oui, Aucun exception

China RoHS

Environment friendly use period (EFUP)

EFUP-E

Aucune substance dangereuse au-dessus des valeurs limites

EU REACH SVHC

Indication de substance soumise à autorisation REACH (n° CAS)

Aucun substance na un taux pondéral supérieur à 0,1 %

Phoenix Contact 2026 © - Tous droits réservés

<https://www.phoenixcontact.com>

PHOENIX CONTACT SAS

52 Boulevard de Beaubourg Emerainville

77436 Marne La Vallée Cedex 2 France

+33 (0) 1 60 17 98 98

documentation@phoenixcontact.fr