

SACC-M12FSK-4PECT-CL SH - Connecteur de puissance



1027476

<https://www.phoenixcontact.com/fr/produits/1027476>

Veillez tenir compte du fait que les données affichées dans ce document PDF proviennent de notre catalogue en ligne. Vous trouverez les données complètes dans la documentation utilisateur. Nos conditions générales d'utilisation des téléchargements sont applicables.



Connecteur de puissance, Puissance, 5-pôles, blindé, connecteur femelle droit M12, codage: K, Raccordement à sertir, matériau de la molette: Zinc moulé sous pression, étamé, diamètre extérieur du câble 8 mm ... 13 mm, sans contacts à sertir, Contact 5 à fermeture

Avantages

- Format ultra compact grâce à un espace de raccordement restreint et une grande densité de contacts
- Blindage sécurisé : raccordement de blindage fiable même sous contrainte mécanique extrême
- Connexion robuste : convient aux applications ferroviaires soumises à de fortes vibrations et à des chocs importants
- Rendement élevé : connecteur AC pour 16 A et 690 V AC maximum
- Joint protégé dans le connecteur femelle M12
- Protection contre les erreurs d'enfichage avec détrompage K spécial

Données commerciales

Référence	1027476
Conditionnement	1 Unité(s)
Commande minimum	1 Unité(s)
Clé de vente	AF2CJB
Product key	AF2CJB
GTIN	4055626521121
Poids par pièce (emballage compris)	47,2 g
Poids par pièce (hors emballage)	46,3 g
Numéro du tarif douanier	85366990
Pays d'origine	DE

SACC-M12FSK-4PECT-CL SH - Connecteur de puissance



1027476

<https://www.phoenixcontact.com/fr/produits/1027476>

Caractéristiques techniques

Remarques

Instructions de montage

IMPORTANT : Lors de la pose des câbles, respectez les rayons de courbure admis car une force de courbure excessive représente un risque pour l'indice de protection. Éliminez les contraintes mécaniques existant en amont du connecteur, par ex. en utilisant des colliers serrants.

Propriétés du produit

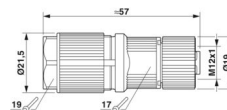
Type de produit	Connecteur circulaire (côté câble)
Application	Alimentation électrique
Type de capteur	Puissance
Nombre de pôles	5
Nombre de sorties de câble	1
Blindé	oui
Détrompage	K
Sortie du câble	droit

Propriétés d'isolation

Catégorie de surtension	III
Degré de pollution	3

Dimensions

Dessin coté



Longueur

57 mm

Dimensions extérieures

Diamètre extérieur

8 mm ... 13 mm

Boîtier

Diamètre de boîtier

21,5 mm

Indications sur les matériaux

Classe d'inflammabilité selon UL 94	V0
Matériau de surface de prise	Zinc coulé sous pression, nickelé
Matériau de porte-contacts	PA
Matériau du raccordement vissé	Zinc moulé sous pression, étamé

Caractéristiques de raccordement

Raccordement du conducteur

Type de raccordement

Raccordement à sertir

SACC-M12FSK-4PECT-CL SH - Connecteur de puissance



1027476

<https://www.phoenixcontact.com/fr/produits/1027476>

Section raccordable	1,5 mm ² ... 2,5 mm ² (souple)
Section raccordable AWG	14 (souple)
Couple de serrage	0,6 Nm (Molette M12)
	5 Nm (Ecroû de pression avec manchon d'accouplement)

Brochage

Contact Couleur (désignation des signaux) Contact (en option)	1 = BK
	2 = BK
	3 = BK
	4 = BK
	PE = GNYE

Propriétés électriques

Tension de tenue aux chocs assignée	6 kV
Résistance d'isolement	≥ 100 MΩ
Tension nominale U _N	690 V AC
Intensité nominale I _N	16 A (lors de l'utilisation de conducteurs de 2,5 mm ²)
	16 A (à 40 °C)

Propriétés mécaniques

Caractéristiques mécaniques

Cycles d'enfichage	≥ 100
--------------------	-------

Connecteur

Raccordement 1

Type tête	connecteur femelle
Sortie de câble tête	droit
Type de filetage tête	M12
Détrompage	K

Câble/conducteur

Type de signal/catégorie	Puissance
--------------------------	-----------

Conditions environnementales et de durée de vie

Conditions ambiantes

Indice de protection	IP65
Température ambiante (fonctionnement) (Connecteur mâle/femelle)	-40 °C ... 85 °C (connecteur mâle / femelle)

Normes et spécifications

Désignation de la norme	Connecteur M12
Normes/prescriptions	selon CEI 61076-2-111

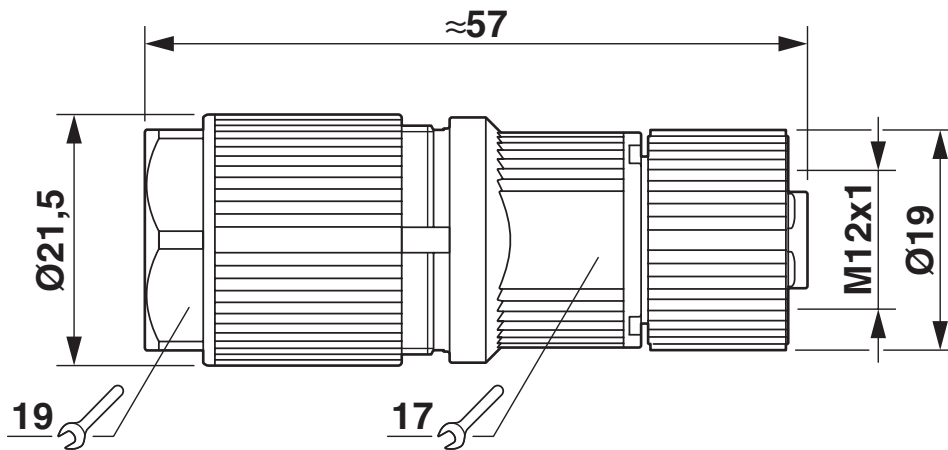
SACC-M12FSK-4PECT-CL SH - Connecteur de puissance

1027476

<https://www.phoenixcontact.com/fr/produits/1027476>

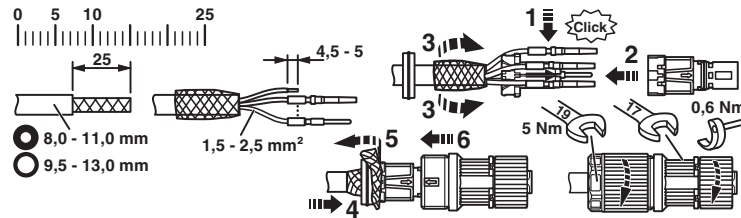
Dessins

Dessin coté



Connecteur femelle M12 x 1, droit, blindé

Dessin du fonctionnement

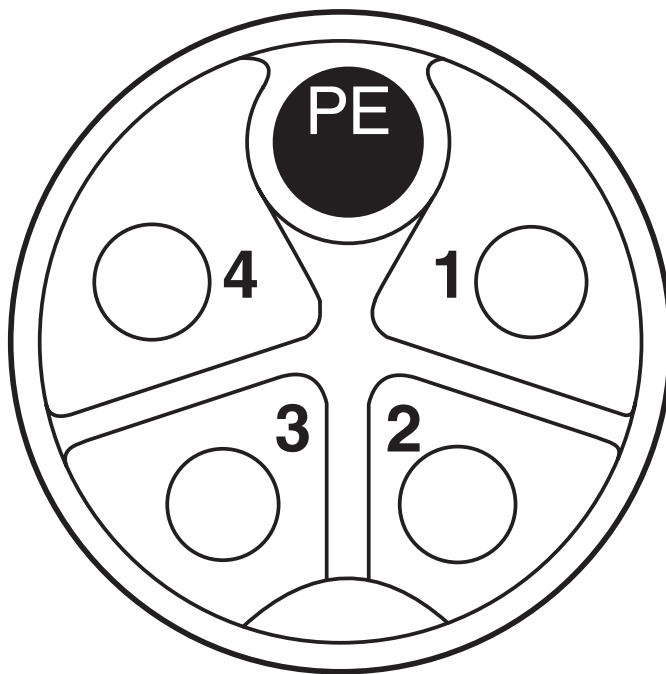


SACC-M12FSK-4PECT-CL SH - Connecteur de puissance

1027476

<https://www.phoenixcontact.com/fr/produits/1027476>

Dessin schématique



Nombre de pôles M12 femelle, 4 pôles + PE, détrompage K, vue côté femelle

SACC-M12FSK-4PECT-CL SH - Connecteur de puissance




1027476

<https://www.phoenixcontact.com/fr/produits/1027476>

Homologations

📄 To download certificates, visit the product detail page: <https://www.phoenixcontact.com/fr/produits/1027476>

 cULus Recognized Identifiant de l'homologation: E468743				
	Tension nominale U_N	Intensité nominale I_N	Section AWG	Section mm^2
keine				
	600 V	13 A	- 14	-

SACC-M12FSK-4PECT-CL SH - Connecteur de puissance



1027476

<https://www.phoenixcontact.com/fr/produits/1027476>

Classifications

ECLASS

ECLASS-13.0	27440116
ECLASS-15.0	27440116

ETIM

ETIM 10.0	EC002635
-----------	----------

UNSPSC

UNSPSC 21.0	39121400
-------------	----------

SACC-M12FSK-4PECT-CL SH - Connecteur de puissance



1027476

<https://www.phoenixcontact.com/fr/produits/1027476>

Conformité environnementale

EU RoHS

Conforme aux exigences de la directive RoHS

Oui, Aucun exception

China RoHS

Environment friendly use period (EFUP)

EFUP-E

Aucune substance dangereuse au-dessus des valeurs limites

EU REACH SVHC

Indication de substance soumise à autorisation REACH (n° CAS)

Aucun substance na un taux pondéral supérieur à 0,1 %

Phoenix Contact 2026 © - Tous droits réservés

<https://www.phoenixcontact.com>

PHOENIX CONTACT SAS

52 Boulevard de Beaubourg Emerainville

77436 Marne La Vallée Cedex 2 France

+33 (0) 1 60 17 98 98

documentation@phoenixcontact.fr