

# SACC-M12MST-4CT-CM SH - Connecteur de puissance



1027465

<https://www.phoenixcontact.com/fr/produits/1027465>

Veillez tenir compte du fait que les données affichées dans ce document PDF proviennent de notre catalogue en ligne. Vous trouverez les données complètes dans la documentation utilisateur. Nos conditions générales d'utilisation des téléchargements sont applicables.



Connecteur de puissance, Puissance, 4-pôles, blindé, connecteur mâle droit M12, codage: T, Raccordement à sertir, matériau de la molette: Zinc moulé sous pression, étamé, diamètre extérieur du câble 6,5 mm ... 11 mm, sans contacts à sertir, Contact 4 à fermeture

## Avantages

- Format ultra compact grâce à un espace de raccordement restreint et une grande densité de contacts
- Blindage sécurisé : raccordement de blindage fiable même sous contrainte mécanique extrême
- Connexion robuste : convient aux applications ferroviaires soumises à de fortes vibrations et à des chocs importants
- Rendement élevé : connecteur DC pour 12 A et 63 V DC maximum
- Protection contre les erreurs d'enfichage avec le détrompage en T spécial

## Données commerciales

|                                     |               |
|-------------------------------------|---------------|
| Référence                           | 1027465       |
| Conditionnement                     | 1 Unité(s)    |
| Commande minimum                    | 1 Unité(s)    |
| Clé de vente                        | AF2CJB        |
| Product key                         | AF2CJB        |
| GTIN                                | 4055626522203 |
| Poids par pièce (emballage compris) | 42,78 g       |
| Poids par pièce (hors emballage)    | 40,9 g        |
| Numéro du tarif douanier            | 85366990      |
| Pays d'origine                      | DE            |

# SACC-M12MST-4CT-CM SH - Connecteur de puissance



1027465

<https://www.phoenixcontact.com/fr/produits/1027465>

## Caractéristiques techniques

### Remarques

Instructions de montage

**IMPORTANT** : Lors de la pose des câbles, respectez les rayons de courbure admis car une force de courbure excessive représente un risque pour l'indice de protection. Éliminez les contraintes mécaniques existant en amont du connecteur, par ex. en utilisant des colliers serrants.

### Propriétés du produit

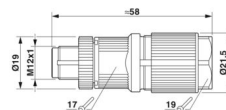
|                            |                                    |
|----------------------------|------------------------------------|
| Type de produit            | Connecteur circulaire (côté câble) |
| Application                | Alimentation électrique            |
| Type de capteur            | Puissance                          |
| Nombre de pôles            | 4                                  |
| Nombre de sorties de câble | 1                                  |
| Blindé                     | oui                                |
| Détrompage                 | T                                  |
| Sortie du câble            | droit                              |

### Propriétés d'isolation

|                         |     |
|-------------------------|-----|
| Catégorie de surtension | III |
| Degré de pollution      | 3   |

### Dimensions

Dessin coté



Longueur

58 mm

### Dimensions extérieures

Diamètre extérieur

6,5 mm ... 11 mm

### Boîtier

Diamètre de boîtier

21,5 mm

### Indications sur les matériaux

|                                     |                                   |
|-------------------------------------|-----------------------------------|
| Classe d'inflammabilité selon UL 94 | V0                                |
| Matériau de surface de prise        | Zinc coulé sous pression, nickelé |
| Matériau de porte-contacts          | PA                                |
| Matériau du raccordement vissé      | Zinc moulé sous pression, étamé   |

### Caractéristiques de raccordement

#### Raccordement du conducteur

Type de raccordement

Raccordement à sertir

# SACC-M12MST-4CT-CM SH - Connecteur de puissance



1027465

<https://www.phoenixcontact.com/fr/produits/1027465>

|                         |  |
|-------------------------|--|
| Section raccordable     | 1,5 mm <sup>2</sup> ... 2,5 mm <sup>2</sup> (souple) |
| Section raccordable AWG | 14 (souple)  |
| Couple de serrage       | 5 Nm (Ecrou de pression avec manchon d'accouplement) |

## Brochage

|   |        |
|---|--------|
| Contact   Couleur (désignation des signaux)   Contact (en option) | 1 = BN |
|   | 2 = WH |
|   | 3 = BU |
|   | 4 = BK |

## Propriétés électriques

|                                     |   |
|-------------------------------------|---|
| Tension de tenue aux chocs assignée | 1,5 kV  |
| Résistance d'isolement              | ≥ 100 MΩ  |
| Tension nominale U <sub>N</sub>     | 63 V DC   |
| Intensité nominale I <sub>N</sub>   | 12 A (lors de l'utilisation de conducteurs de 1,5 mm <sup>2</sup> ) |
|                                     | 12 A (à 40 °C)  |

## Propriétés mécaniques

### Caractéristiques mécaniques

|                    |       |
|--------------------|-------|
| Cycles d'enfichage | ≥ 100 |
|--------------------|-------|

## Connecteur

### Raccordement 1

|                       |                 |
|-----------------------|-----------------|
| Type tête             | connecteur mâle |
| Sortie de câble tête  | droit           |
| Type de filetage tête | M12             |
| Détrompage            | T               |

## Câble/conducteur

|                          |           |
|--------------------------|-----------|
| Type de signal/catégorie | Puissance |
|--------------------------|-----------|

## Conditions environnementales et de durée de vie

### Conditions ambiantes

|   |  |
|---|--|
| Indice de protection  | IP65   |
| Température ambiante (fonctionnement) (Connecteur mâle/femelle) | -40 °C ... 85 °C (connecteur mâle / femelle) |

## Normes et spécifications

|                         |                       |
|-------------------------|-----------------------|
| Désignation de la norme | Connecteur M12        |
| Normes/préscritptions   | selon CEI 61076-2-111 |

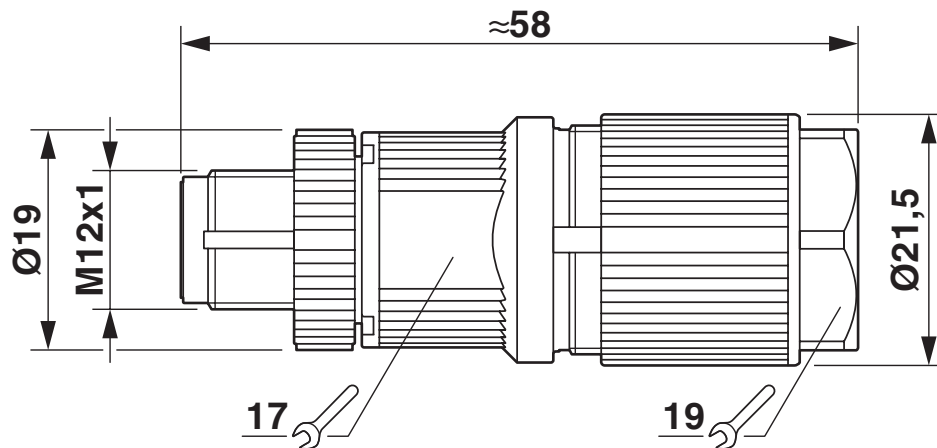
# SACC-M12MST-4CT-CM SH - Connecteur de puissance

1027465

<https://www.phoenixcontact.com/fr/produits/1027465>

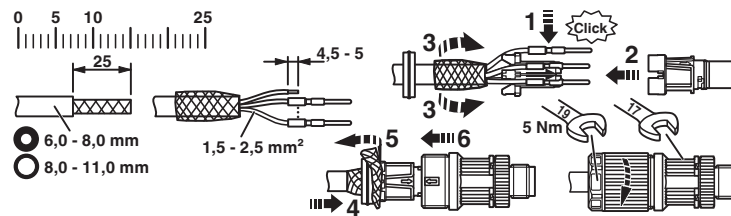
## Dessins

Dessin coté



Connecteur mâle M12 x 1, droit, blindé

Dessin du fonctionnement

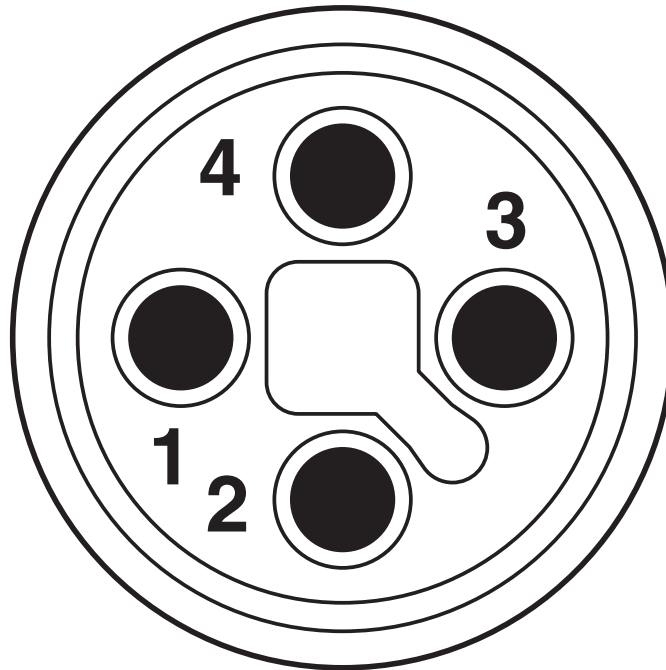


# SACC-M12MST-4CT-CM SH - Connecteur de puissance

1027465

<https://www.phoenixcontact.com/fr/produits/1027465>

Dessin schématique



Nombre de pôles M12 mâle, 4 pôles, détrompage T, vue côté mâle

# SACC-M12MST-4CT-CM SH - Connecteur de puissance




1027465

<https://www.phoenixcontact.com/fr/produits/1027465>

## Homologations

📄 To download certificates, visit the product detail page: <https://www.phoenixcontact.com/fr/produits/1027465>

|  <b>cULus Recognized</b><br>Identifiant de l'homologation: E468743 |                        |                          |             |                       |
|---|------------------------|--------------------------|-------------|-----------------------|
|   | Tension nominale $U_N$ | Intensité nominale $I_N$ | Section AWG | Section $\text{mm}^2$ |
| keine   |                        |                          |             |                       |
|   | 600 V                  | 12 A                     | - 14        | -                     |

# SACC-M12MST-4CT-CM SH - Connecteur de puissance



1027465

<https://www.phoenixcontact.com/fr/produits/1027465>

## Classifications

### ECLASS

|             |          |
|-------------|----------|
| ECLASS-13.0 | 27440116 |
| ECLASS-15.0 | 27440116 |

### ETIM

|           |          |
|-----------|----------|
| ETIM 10.0 | EC002635 |
|-----------|----------|

### UNSPSC

|             |          |
|-------------|----------|
| UNSPSC 21.0 | 39121400 |
|-------------|----------|

# SACC-M12MST-4CT-CM SH - Connecteur de puissance



1027465

<https://www.phoenixcontact.com/fr/produits/1027465>

## Conformité environnementale

### EU RoHS

Conforme aux exigences de la directive RoHS

Oui, Aucun exception

### China RoHS

Environment friendly use period (EFUP)

EFUP-E

Aucune substance dangereuse au-dessus des valeurs limites

### EU REACH SVHC

Indication de substance soumise à autorisation REACH (n° CAS)

Aucun substance na un taux pondéral supérieur à 0,1 %

Phoenix Contact 2026 © - Tous droits réservés

<https://www.phoenixcontact.com>

PHOENIX CONTACT SAS

52 Boulevard de Beaubourg Emerainville

77436 Marne La Vallée Cedex 2 France

+33 (0) 1 60 17 98 98

[documentation@phoenixcontact.fr](mailto:documentation@phoenixcontact.fr)