

PRT-PV-P-1500/20-680 - Parasurtenseur de type 2



1026507

<https://www.phoenixcontact.com/fr/produits/1026507>

Veillez tenir compte du fait que les données affichées dans ce document PDF proviennent de notre catalogue en ligne. Vous trouverez les données complètes dans la documentation utilisateur. Nos conditions générales d'utilisation des téléchargements sont applicables.



Parafoudre pour installation compacte sur circuit imprimé, conformément au type 2/classe II, pour systèmes bipolaires isolés à tension de 1500 V DC et pour réseaux électriques triphasés jusqu'à 690 V AC combinés (L1, L2, L3, PE, N), avec un contact de télésignalisation dans chaque connecteur, indicateur d'état sur le module

Avantages

- Faible encombrement grâce aux produits miniaturisés
- Surveillance permanente des fonctions grâce à un contact de télésignalisation intégré
- Respect des normes actuelles avec parafoudre basse tension pour circuits imprimés (PCB)

Données commerciales

Référence	1026507
Conditionnement	10 Unité(s)
Commande minimum	10 Unité(s)
Remarque	Fabrication à la commande (pas de reprise)
Clé de vente	CL1471
Product key	CL1471
GTIN	4055626519500
Poids par pièce (emballage compris)	75,66 g
Poids par pièce (hors emballage)	75 g
Numéro du tarif douanier	85354000
Pays d'origine	CN

Caractéristiques techniques

Remarques

Généralités

Remarque	À utiliser dans les installations basse tension entre L-PEN. L'utilisation dans des systèmes IT entre L-PE est possible uniquement si le corps des équipements électriques de l'installation basse tension sont raccordés à l'installation de mise à la terre de la station de transformation. (mise à la terre commune de la station de transformation haute tension et des corps de l'installation des consommateurs basse tension. $R_E = R_A$ selon CEI 60364-4-442 / VDE 0100-442, figure 44D / exemple a)
----------	--

Propriétés du produit

Type de produit	Parafoudres PV
Gamme de produits	PRINTRAB
Classe d'essai CEI	<u>T2</u>
Types EN	<u>T2</u> PV <u>T2</u>
Emplacement pour le montage	Espace intérieur
Lieu d'installation du dispositif de déconnexion	Interne
Accessibilité	Accessible
Configuration du raccordement	Configuration Y
Type de défaillances SPD	OCFM

Propriétés d'isolation

Catégorie de surtension	III
Degré de pollution	2

Propriétés électriques

Fréquence nominale f_N	50 Hz (60 Hz)
Rigidité diélectrique	< 5,8 kV DC (1 min) < 4,2 kV AC (1 min)

Affichage/signalisation à distance

Dénomination connexion	NC/NO
Fonction de commutation	Normal/diminué
Tension de service	30 V AC 30 V DC
Courant de service	1 A AC 1 A DC

Dimensions

PRT-PV-P-1500/20-680 - Parasurtenseur de type 2



1026507

<https://www.phoenixcontact.com/fr/produits/1026507>

Dessin coté	
Largeur	18,8 mm
Hauteur	44 mm
Profondeur	41,9 mm (Sans longueur de broche)

Indications sur les matériaux

Couleur	gris (RAL 7042)
Classe d'inflammabilité selon UL 94	V-0
Valeur CTI du matériau	600
Matériau isolant	PBT 10 % GF / PA 6.6
Groupe de matériaux	I
Matériau du boîtier	PBT 10 % GF/PA 6.6

Circuit de protection

Tension nominale U_N	400 V AC (TN)
	690 V AC (TN)
	500 V AC (IT)
Fréquence nominale f_N	50 Hz (60 Hz)
Tension permanente maximale UC	680 V AC (Simple)
Courant résiduel I_{PE}	$\leq 20 \mu\text{A}$ (2 en rang/ U_{cpv})
	$\leq 0,5 \text{ mA}$ (Simple/UREF)
Courant nom. de décharge I_n (8/20) μs .	20 kA
Courant de décharge maximal I_{max} (8/20) μs	40 kA
Courant de court-circuit assigné I_{SCCR}	25 kA
Niveau de protection en tension U_p	$\leq 2,7 \text{ kV}$ (Simple)
	$\leq 5,4 \text{ kV}$ (2 raccordements série)
Réponse au TOV pour U_T (L-N)	953 V AC (5 s/mode résistance)
	953 V AC (120 min / mode Failsafe)
Temps de réponse t_A	$\leq 25 \text{ ns}$
Fusible en amont maximum pour câblage de lignes de dérivation	125 A (aR)

Circuit de protection PV

Configuration du raccordement	Configuration Y
Type de défaillances SPD	OCFM

Circuit de protection côté tension continue (DC)

Tension permanente maximale U_{CPV}	800 V DC (Simple)
	1600 V DC (2 raccordements série)
Courant de choc de décharge maximal I_{max} (8/20) μs	40 kA
Temps de réponse t_A	$\leq 25 \text{ ns}$

PRT-PV-P-1500/20-680 - Parasurtenseur de type 2



1026507

<https://www.phoenixcontact.com/fr/produits/1026507>

Fusible amont recommandé maximum	100 A (gG)
Résistance d'isolement R_{iso}	> 5 M Ω (500 V DC / 60 s)
Fusible en amont maximum pour câblage de lignes de dérivation	125 A (aR)
Courant nom. de décharge I_n (8/20) μ s.	20 kA
Courant de service permanent I_{CPV}	\leq 20 μ A (2 raccordements série)
Tension permanente maximale U_{CPV}	800 V DC (Simple)
	1600 V DC (2 raccordements série)
Courant résiduel I_{PE}	\leq 20 μ A (2 en rang/ U_{cpv})
	\leq 0,5 mA (Simple/UREF)
Niveau de protection en tension U_p	\leq 2,7 kV (Simple)
	\leq 5,4 kV (2 raccordements série)

Conditions environnementales et de durée de vie

Conditions ambiantes

Indice de protection	IP00
Température ambiante (fonctionnement)	-40 °C ... 85 °C
Température ambiante (stockage/transport)	-40 °C ... 85 °C
Altitude	\leq 5000 m (Isolation standard)
	\leq 3000 m (Isolation renforcée)
Humidité de l'air admissible (fonctionnement)	5 % ... 95 %
Choc (fonctionnement)	25g (Semi-sinusoïdal / 11 ms / 3x \pm X, \pm Y, \pm Z)
Vibration (fonctionnement)	5g (10 ... 500 Hz / 2,5 h / X, Y, Z)

Normes et spécifications

Normes/prescriptions	CEI 61643-11
	EN 61643-11
	CEI 61643-31
	EN 61643-31

Montage

Type de montage	Montage circuits imprimés
-----------------	---------------------------

Dessins

Dessin coté

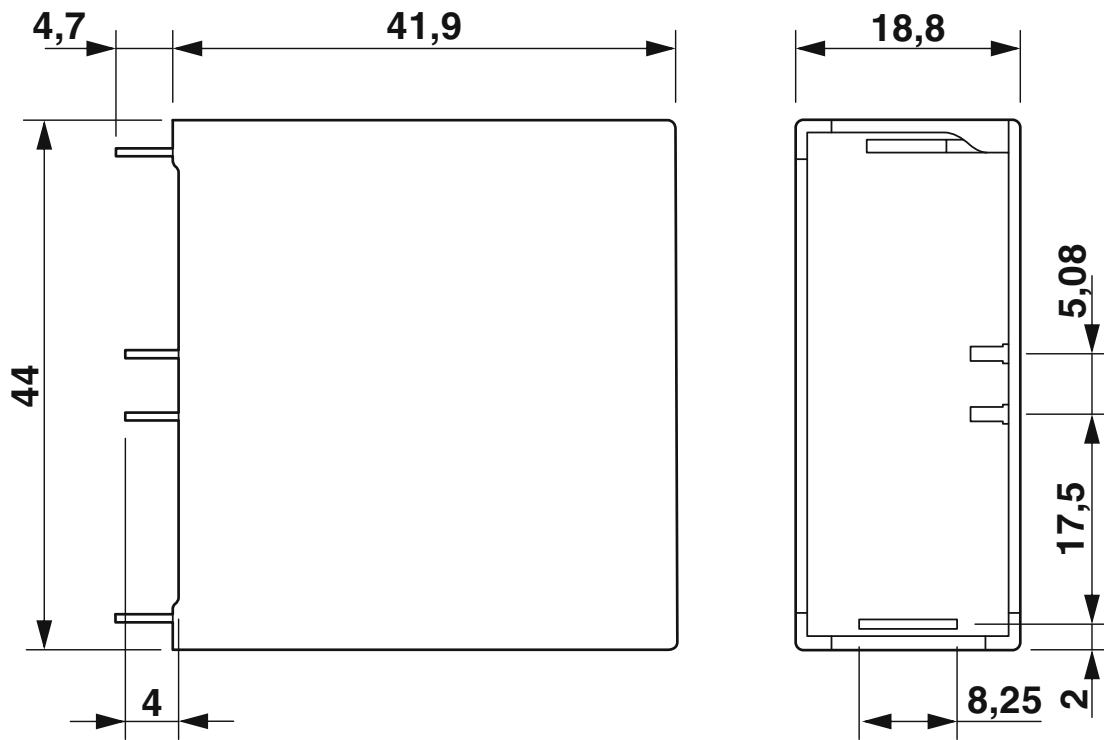
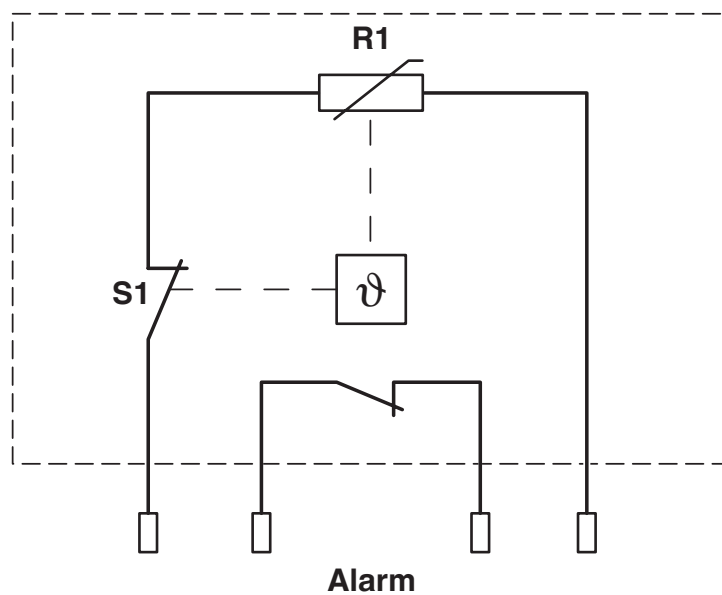
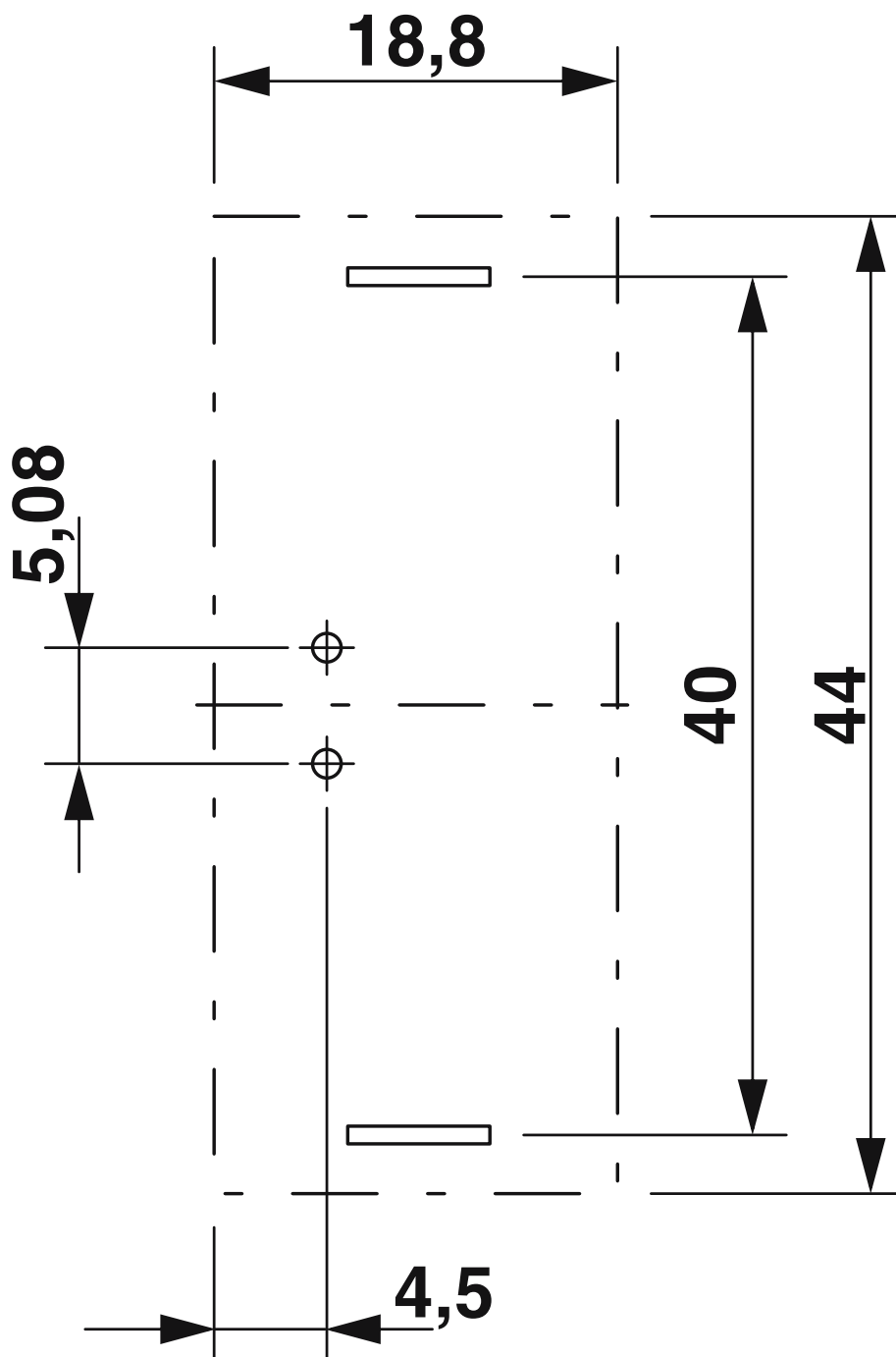


Schéma de connexion



Gabarit perçage / géom. pastille soudage



PRT-PV-P-1500/20-680 - Parasurtenseur de type 2



1026507

<https://www.phoenixcontact.com/fr/produits/1026507>

Classifications

ECLASS

ECLASS-13.0

27171402

ETIM

ETIM 9.0

EC000941

UNSPSC

UNSPSC 21.0

39121600

1026507

<https://www.phoenixcontact.com/fr/produits/1026507>

Conformité environnementale

EU RoHS

Conforme aux exigences de la directive RoHS

Oui, Aucun exception

China RoHS

Environment friendly use period (EFUP)

EFUP-E

Aucune substance dangereuse au-dessus des valeurs limites

EU REACH SVHC

Indication de substance soumise à autorisation REACH (n° CAS)

Aucun substance na un taux pondéral supérieur à 0,1 %

Phoenix Contact 2026 © - Tous droits réservés

<https://www.phoenixcontact.com>

PHOENIX CONTACT SAS

52 Boulevard de Beaubourg Emerainville

77436 Marne La Vallée Cedex 2 France

+33 (0) 1 60 17 98 98

documentation@phoenixcontact.fr