

# TMC 7 B1 TERM - Adaptateur pour module



1022233

<https://www.phoenixcontact.com/fr/produits/1022233>

Veillez tenir compte du fait que les données affichées dans ce document PDF proviennent de notre catalogue en ligne. Vous trouverez les données complètes dans la documentation utilisateur. Nos conditions générales d'utilisation des téléchargements sont applicables.



Adaptateur de borne d'alimentation pour disjoncteurs de puissance TMC 71, barres collectrices monophasées. Valeurs nominales : 1000 V AC/DC, 115 A. Section de câble 10...1/0 AWG. Classement UL 508 pour le raccordement de disjoncteurs de puissance homologués UL 1077.

## Description du produit

Adaptateurs de bloc de jonction pour barres collectrices unipolaires TMC 7

## Données commerciales

Référence	1022233
Conditionnement	1 Unité(s)
Commande minimum	1 Unité(s)
Clé de vente	CLA126
Product key	CLA126
GTIN	4055626516004
Poids par pièce (emballage compris)	26,34 g
Poids par pièce (hors emballage)	26 g
Numéro du tarif douanier	85369010
Pays d'origine	US

# TMC 7 B1 TERM - Adaptateur pour module



1022233

<https://www.phoenixcontact.com/fr/produits/1022233>

## Caractéristiques techniques

### Propriétés du produit

Type de produit	Disjoncteurs de puissance
Type	Adaptateur

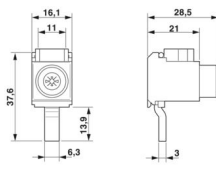
### Propriétés électriques

Nombre de phases	1
Tension de référence (III/3)	1000 V AC/DC

### Caractéristiques de raccordement

Couple de serrage min.	5,65 Nm
------------------------	---------

### Dimensions

Dessin coté	
Largeur	16,1 mm
Hauteur	28,5 mm

### Indications sur les matériaux

Couleur	gris clair (RAL 7035)
---------	-----------------------

# TMC 7 B1 TERM - Adaptateur pour module

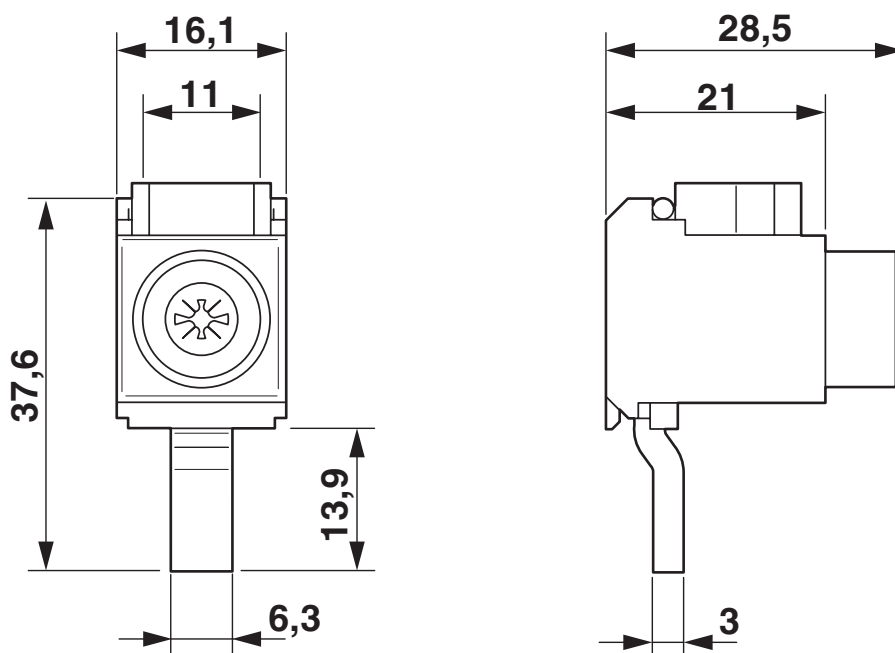
1022233

<https://www.phoenixcontact.com/fr/produits/1022233>



## Dessins

Dessin coté



# TMC 7 B1 TERM - Adaptateur pour module



1022233

<https://www.phoenixcontact.com/fr/produits/1022233>

## Homologations

 To download certificates, visit the product detail page: <https://www.phoenixcontact.com/fr/produits/1022233>



### UL Listed

Identifiant de l'homologation: E123528



### cUL Listed

Identifiant de l'homologation: E123528

# TMC 7 B1 TERM - Adaptateur pour module



1022233

<https://www.phoenixcontact.com/fr/produits/1022233>

## Classifications

### ECLASS

ECLASS-13.0	27140492
ECLASS-15.0	27140492

### ETIM

ETIM 10.0	EC002936
-----------	----------

### UNSPSC

UNSPSC 21.0	39121400
-------------	----------

# TMC 7 B1 TERM - Adaptateur pour module



1022233

<https://www.phoenixcontact.com/fr/produits/1022233>

## Conformité environnementale

### EU RoHS

Conforme aux exigences de la directive RoHS

Oui, Aucun exception

### China RoHS

Environment friendly use period (EFUP)

EFUP-E

Aucune substance dangereuse au-dessus des valeurs limites

### EU REACH SVHC

Indication de substance soumise à autorisation REACH (n° CAS)

Aucun substance na un taux pondéral supérieur à 0,1 %

### EF3.1 Changement climatique

CO2e kg

0,61 kg CO2e

Phoenix Contact 2026 © - Tous droits réservés

<https://www.phoenixcontact.com>

PHOENIX CONTACT SAS

52 Boulevard de Beaubourg Emerainville

77436 Marne La Vallée Cedex 2 France

+33 (0) 1 60 17 98 98

[documentation@phoenixcontact.fr](mailto:documentation@phoenixcontact.fr)