

TMC 7 B2/3 TERM - Adaptateur pour module



1022232

<https://www.phoenixcontact.com/fr/produits/1022232>

Veillez tenir compte du fait que les données affichées dans ce document PDF proviennent de notre catalogue en ligne. Vous trouverez les données complètes dans la documentation utilisateur. Nos conditions générales d'utilisation des téléchargements sont applicables.



Adaptateur de bloc de jonction pour disjoncteurs de puissance TMC 72 ou TMC 73, barres collectrices biphasées ou triphasées. Valeurs nominales : 600 V AC/DC, 115 A. Section de câble 10...1/0 AWG. Classement UL 508 pour le raccordement de disjoncteurs de puissance homologués UL 1077.

Description du produit

Adaptateurs de bloc de jonction pour barres collectrices bipolaires et tripolaires TMC 7

Données commerciales

Référence	1022232
Conditionnement	1 Unité(s)
Commande minimum	1 Unité(s)
Clé de vente	CLA126
Product key	CLA126
GTIN	4055626515908
Poids par pièce (emballage compris)	39,53 g
Poids par pièce (hors emballage)	31,2 g
Numéro du tarif douanier	85369010
Pays d'origine	US

TMC 7 B2/3 TERM - Adaptateur pour module



1022232

<https://www.phoenixcontact.com/fr/produits/1022232>

Caractéristiques techniques

Propriétés du produit

Type de produit	Disjoncteurs de puissance
Type	Adaptateur

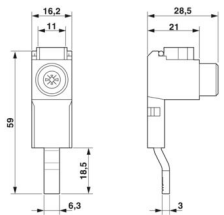
Propriétés électriques

Tension de référence (III/3)	1000 V AC/DC
------------------------------	--------------

Caractéristiques de raccordement

Couple de serrage min.	5,65 Nm
------------------------	---------

Dimensions

Dessin coté	
Largeur	16,2 mm
Hauteur	28,5 mm

Indications sur les matériaux

Couleur	gris clair (RAL 7035)
	gris clair (RAL 7035)

TMC 7 B2/3 TERM - Adaptateur pour module

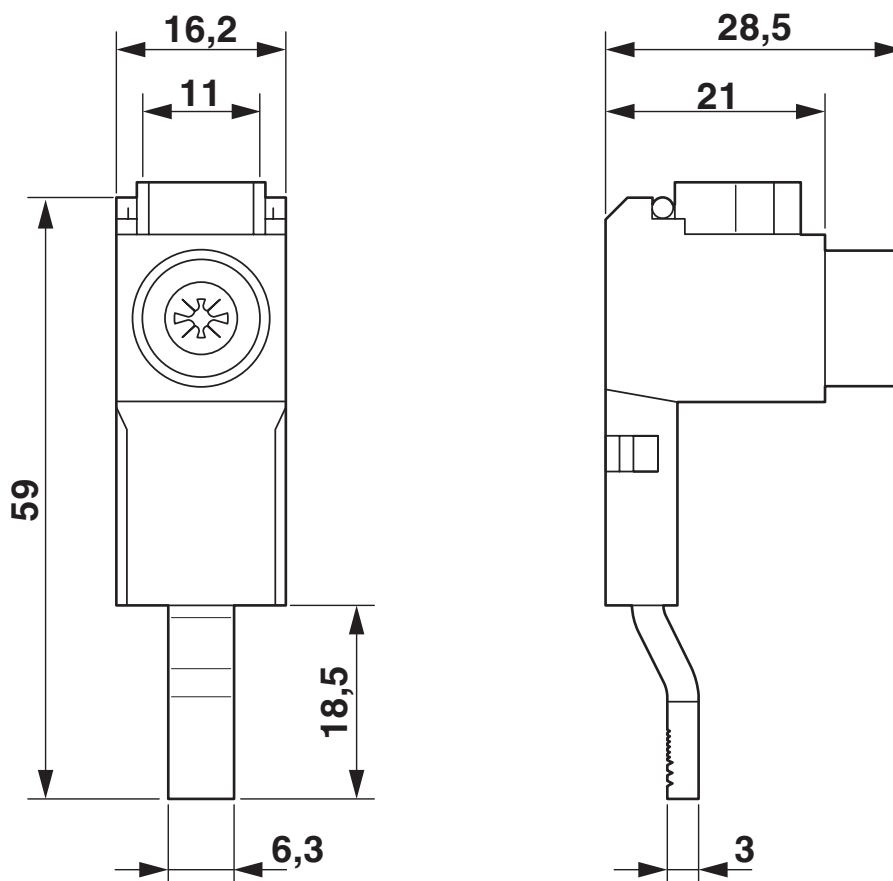
1022232

<https://www.phoenixcontact.com/fr/produits/1022232>



Dessins

Dessin coté



TMC 7 B2/3 TERM - Adaptateur pour module



1022232

<https://www.phoenixcontact.com/fr/produits/1022232>

Homologations

 To download certificates, visit the product detail page: <https://www.phoenixcontact.com/fr/produits/1022232>



UL Listed

Identifiant de l'homologation: E123528



cUL Listed

Identifiant de l'homologation: E123528

TMC 7 B2/3 TERM - Adaptateur pour module



1022232

<https://www.phoenixcontact.com/fr/produits/1022232>

Classifications

ECLASS

ECLASS-13.0	27140492
ECLASS-15.0	27140492

ETIM

ETIM 10.0	EC002936
-----------	----------

UNSPSC

UNSPSC 21.0	39121400
-------------	----------

TMC 7 B2/3 TERM - Adaptateur pour module



1022232

<https://www.phoenixcontact.com/fr/produits/1022232>

Conformité environnementale

EU RoHS

Conforme aux exigences de la directive RoHS

Oui, Aucun exception

China RoHS

Environment friendly use period (EFUP)

EFUP-E

Aucune substance dangereuse au-dessus des valeurs limites

EU REACH SVHC

Indication de substance soumise à autorisation REACH (n° CAS)

Aucun substance na un taux pondéral supérieur à 0,1 %

EF3.1 Changement climatique

CO2e kg

0,508 kg CO2e

Phoenix Contact 2026 © - Tous droits réservés

<https://www.phoenixcontact.com>

PHOENIX CONTACT SAS

52 Boulevard de Beaubourg Emerainville

77436 Marne La Vallée Cedex 2 France

+33 (0) 1 60 17 98 98

documentation@phoenixcontact.fr