

TMC 7 B1 END CAP - Couvercle d'extrémité pour pont de câblage



1022231

<https://www.phoenixcontact.com/fr/produits/1022231>

Veillez tenir compte du fait que les données affichées dans ce document PDF proviennent de notre catalogue en ligne. Vous trouverez les données complètes dans la documentation utilisateur. Nos conditions générales d'utilisation des téléchargements sont applicables.

Capot de protection pour barres collectrices TMC-7 (unipolaires)



Données commerciales

Référence	1022231
Conditionnement	10 Unité(s)
Commande minimum	10 Unité(s)
Clé de vente	CLA126
Product key	CLA126
GTIN	4055626515717
Poids par pièce (emballage compris)	0,86 g
Poids par pièce (hors emballage)	1,4 g
Numéro du tarif douanier	39269097
Pays d'origine	US

TMC 7 B1 END CAP - Couvercle d'extrémité pour pont de câblage



1022231

<https://www.phoenixcontact.com/fr/produits/1022231>

Caractéristiques techniques

Propriétés du produit

Type de produit	Disjoncteurs de puissance
Type	Flasque

Indications sur les matériaux

Couleur	gris clair (RAL 7035)
	gris clair (RAL 7035)

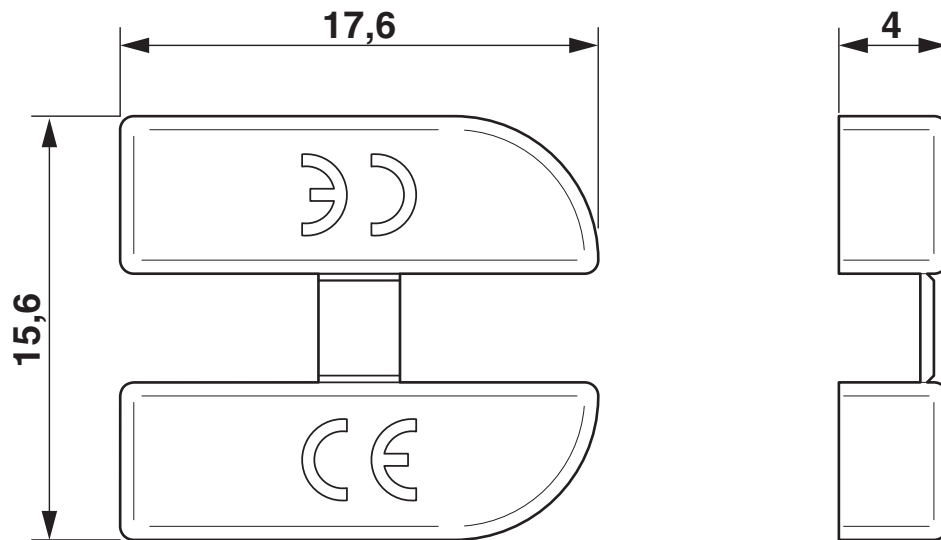
TMC 7 B1 END CAP - Couvercle d'extrémité pour pont de câblage

1022231

<https://www.phoenixcontact.com/fr/produits/1022231>

Dessins

Dessin coté



TMC 7 B1 END CAP - Couvercle d'extrémité pour pont de câblage



1022231

<https://www.phoenixcontact.com/fr/produits/1022231>

Homologations

📄 To download certificates, visit the product detail page: <https://www.phoenixcontact.com/fr/produits/1022231>



UL Listed

Identifiant de l'homologation: E123528



cUL Listed

Identifiant de l'homologation: E123528

TMC 7 B1 END CAP - Couvercle d'extrémité pour pont de câblage



1022231

<https://www.phoenixcontact.com/fr/produits/1022231>

Classifications

ECLASS

ECLASS-13.0	27140492
ECLASS-15.0	27140492

ETIM

ETIM 10.0	EC002936
-----------	----------

UNSPSC

UNSPSC 21.0	39121400
-------------	----------

TMC 7 B1 END CAP - Couvercle d'extrémité pour pont de câblage



1022231

<https://www.phoenixcontact.com/fr/produits/1022231>

Conformité environnementale

EU RoHS

Conforme aux exigences de la directive RoHS

Oui, Aucun exception

China RoHS

Environment friendly use period (EFUP)

EFUP-E

Aucune substance dangereuse au-dessus des valeurs limites

EU REACH SVHC

Indication de substance soumise à autorisation REACH (n° CAS)

Aucun substance na un taux pondéral supérieur à 0,1 %

EF3.1 Changement climatique

CO2e kg

0,049 kg CO2e

Phoenix Contact 2026 © - Tous droits réservés

<https://www.phoenixcontact.com>

PHOENIX CONTACT SAS

52 Boulevard de Beaubourg Emerainville

77436 Marne La Vallée Cedex 2 France

+33 (0) 1 60 17 98 98

documentation@phoenixcontact.fr