

SACC-P12FR-5CT-CM SH - Connecteur



1021818

<https://www.phoenixcontact.com/fr/produits/1021818>

Veillez tenir compte du fait que les données affichées dans ce document PDF proviennent de notre catalogue en ligne. Vous trouverez les données complètes dans la documentation utilisateur. Nos conditions générales d'utilisation des téléchargements sont applicables.



Connecteur, Universel, 5-pôles, blindé, connecteur femelle coudé M12 Push-Pull, codage: A, Raccordement à sertir, matériau de la molette: Zinc moulé sous pression, nickelé, diamètre extérieur du câble 4,5 mm ... 7,5 mm, sans contacts à sertir

Avantages

- Plug-and-Produce : enclenchage simple et sûr grâce à un système de verrouillage universel
- Format ultra compact grâce à un espace de raccordement restreint et une grande densité de contacts
- Feedback clair : le connecteur ressort s'il n'est pas correctement enclenché
- Blindage sécurisé : raccordement de blindage fiable même sous contrainte mécanique extrême
- Connexion robuste : convient aux applications ferroviaires soumises à de fortes vibrations et à des chocs importants

Données commerciales

| | |
|-------------------------------------|---------------|
| Référence | 1021818 |
| Conditionnement | 1 Unité(s) |
| Commande minimum | 1 Unité(s) |
| Clé de vente | AF2CJA |
| Product key | AF2CJA |
| GTIN | 4055626514673 |
| Poids par pièce (emballage compris) | 42,65 g |
| Poids par pièce (hors emballage) | 42,65 g |
| Numéro du tarif douanier | 85366990 |
| Pays d'origine | DE |

Caractéristiques techniques

Remarques

| | |
|-------------------------|--|
| Instructions de montage | IMPORTANT : Lors de la pose des câbles, respectez les rayons de courbure admis car une force de courbure excessive représente un risque pour l'indice de protection. Éliminez les contraintes mécaniques existant en amont du connecteur, par ex. en utilisant des colliers serrants. |
|-------------------------|--|

Montage

| | |
|-------------------------|--|
| Instructions de montage | Il est possible de clipser et de déclipser les contacts sans outil Le brochage peut être orienté vers la sortie du câble pour le pas de 30° |
|-------------------------|--|

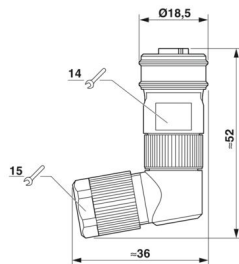
Propriétés du produit

| | |
|----------------------------|------------------------------------|
| Type de produit | Connecteur circulaire (côté câble) |
| Type de capteur | Universel |
| Nombre de pôles | 5 |
| Nombre de sorties de câble | 1 |
| Blindé | oui |
| Détrompage | A |
| Sortie du câble | coudé |

Propriétés d'isolation

| | |
|-------------------------|-----|
| Catégorie de surtension | III |
| Degré de pollution | 3 |

Dimensions

| | |
|-------------------------|--|
| Dessin coté |  |
| Ouverture écrou-chapeau | 15 mm |
| Ouverture contre-écrou | 14 mm |
| Dimensions extérieures | |
| Diamètre extérieur | 4,5 mm ... 7,5 mm |
| Boîtier | |
| Diamètre de boîtier | 22 mm |

Indications sur les matériaux

SACC-P12FR-5CT-CM SH - Connecteur



1021818

<https://www.phoenixcontact.com/fr/produits/1021818>

| | |
|-------------------------------------|-----------------------------------|
| Classe d'inflammabilité selon UL 94 | V0 |
| Matériau du joint | NBR |
| Matériau de surface de prise | Zinc coulé sous pression, nickelé |
| Matériau de porte-contacts | PA 6.6 |
| Matériau du raccordement vissé | Zinc moulé sous pression, nickelé |
| Normes / Spécifications | PA 6.6 |

Caractéristiques de raccordement

Raccordement du conducteur

| | |
|---|---|
| Type de raccordement | Raccordement à sertir |
| Section raccordable | 0,14 mm ² ... 1 mm ² (souple) |
| Section raccordable AWG | 26 ... 18 (souple) |
| Longueur de gaine à dénuder de chaque fil | 4 mm +0,5 mm |
| Couple de serrage | 1,5 Nm (Visser l'isolant mâle pour capot passe-câble jusqu'à la butée) 4 Nm (Erou de pression avec manchon d'accouplement) |

Propriétés électriques

| | |
|-------------------------------------|--------------------|
| Tension de tenue aux chocs assignée | 1,5 kV |
| Résistance d'isolement | ≥ 100 MΩ |
| Tension nominale U _N | 60 V DC 48 V AC |
| Intensité nominale I _N | 4 A |

Propriétés mécaniques

Caractéristiques mécaniques

| | |
|--------------------|-------|
| Cycles d'enfichage | ≥ 100 |
|--------------------|-------|

Connecteur

Raccordement 1

| | |
|---------------------------|--------------------|
| Type tête | connecteur femelle |
| Sortie de câble tête | coudé |
| Type de filetage tête | M12 |
| Type de verrouillage tête | Push-Pull |
| Détrompage | A |

Câble/conducteur

| | |
|-------------------------------------|--------------|
| Type de signal/catégorie | Universel |
| Longueur à dénuder des fils uniques | 4 mm +0,5 mm |

Conditions environnementales et de durée de vie

Conditions ambiantes

| | |
|----------------------|------|
| Indice de protection | IP65 |
|----------------------|------|

SACC-P12FR-5CT-CM SH - Connecteur



1021818

<https://www.phoenixcontact.com/fr/produits/1021818>

Température ambiante (fonctionnement) (Connecteur mâle/femelle)

-40 °C ... 85 °C (connecteur mâle / femelle)

Normes et spécifications

Essai

| | |
|-------------------------|---|
| Normes/prescriptions | PA 6.6: Sécurité incendie dans les véhicules ferroviaires - Ensembles d'exigences R22, R23, R24 et R26 et DIN EN 45545-2 (Niveau de risque HL1 - HL3) |
| Désignation de la norme | Connecteur M12 |
| Normes/prescriptions | CEI 61076-2-101 |
| Remarque | d'après |
| Désignation de la norme | Choc, vibration |
| Normes/prescriptions | EN 50155:2001 |

SACC-P12FR-5CT-CM SH - Connecteur

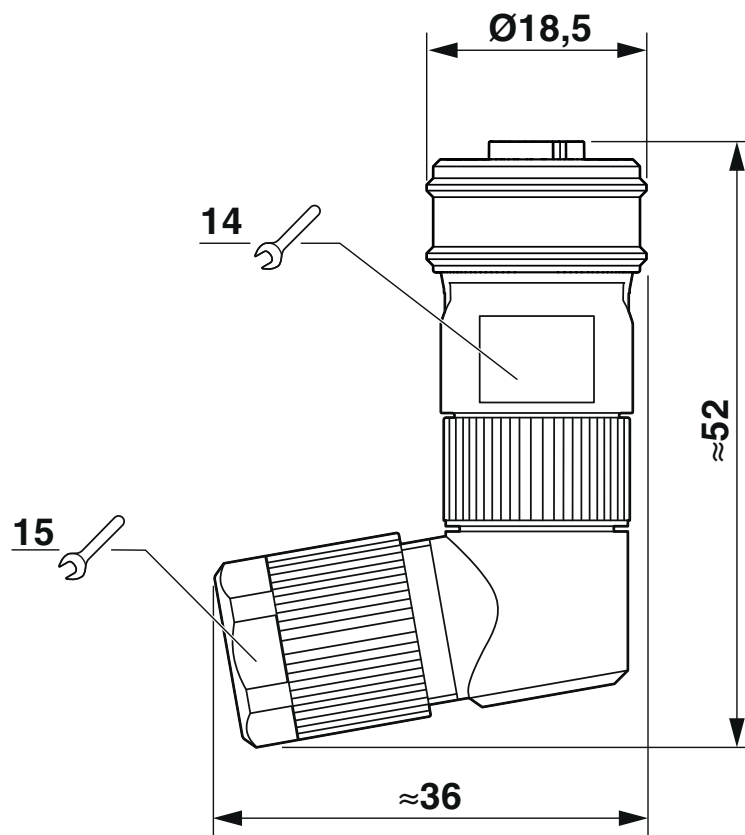
1021818

<https://www.phoenixcontact.com/fr/produits/1021818>



Dessins

Dessin coté



Dessin coté

Dessin du fonctionnement

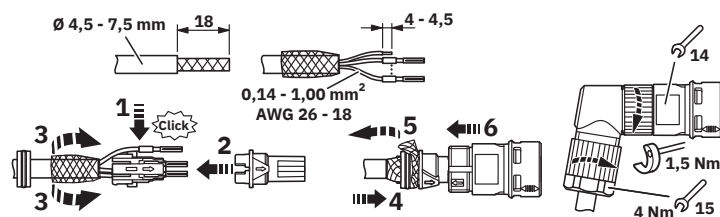


Schéma de principe

SACC-P12FR-5CT-CM SH - Connecteur

1021818

<https://www.phoenixcontact.com/fr/produits/1021818>



Dessin schématique



Nombre de pôles connecteur mâle M12 Push-Pull, 5 pôles, vue côté femelle

SACC-P12FR-5CT-CM SH - Connecteur




1021818

<https://www.phoenixcontact.com/fr/produits/1021818>

Homologations

📄 To download certificates, visit the product detail page: <https://www.phoenixcontact.com/fr/produits/1021818>

|  cULus Recognized Identifiant de l'homologation: E221474 | | | | |
|---|------------------------|--------------------------|-------------|-----------------------|
| | Tension nominale U_N | Intensité nominale I_N | Section AWG | Section mm^2 |
| keine | | | | |
| | - | 4 A | 26 - 18 | - |
| pour application AC uniquement | - | 4 A | 26 - 18 | - |

SACC-P12FR-5CT-CM SH - Connecteur



1021818

<https://www.phoenixcontact.com/fr/produits/1021818>

Classifications

ECLASS

| | |
|-------------|----------|
| ECLASS-13.0 | 27440116 |
| ECLASS-15.0 | 27440116 |

ETIM

| | |
|-----------|----------|
| ETIM 10.0 | EC002635 |
|-----------|----------|

UNSPSC

| | |
|-------------|----------|
| UNSPSC 21.0 | 39121400 |
|-------------|----------|

Conformité environnementale

EU RoHS

Conforme aux exigences de la directive RoHS

Oui, Aucun exception

China RoHS

Environment friendly use period (EFUP)

EFUP-E

Aucune substance dangereuse au-dessus des valeurs limites

EU REACH SVHC

Indication de substance soumise à autorisation REACH (n° CAS)

Aucun substance na un taux pondéral supérieur à 0,1 %

EF3.1 Changement climatique

CO2e kg

3,089 kg CO2e