

TMC 73C 06A - Disjoncteur de puissance



1020020

<https://www.phoenixcontact.com/fr/produits/1020020>

Veillez tenir compte du fait que les données affichées dans ce document PDF proviennent de notre catalogue en ligne. Vous trouverez les données complètes dans la documentation utilisateur. Nos conditions générales d'utilisation des téléchargements sont applicables.



Disjoncteur de puissance, 3-pôles, utilisation: Supplementary Protection (UL 1077), pour protéger des surcharges jusqu'à un courant de court-circuit de 7,5 kA, courbe de déclenchement typique: C, type de montage: NS 35/..., courant de référence: 6 A

Description du produit

Le marquage CCC sur le produit se trouve uniquement sur les produits achetés auprès de Phoenix Contact Chine.

Avantages

- Utilisables dans le monde entier grâce aux homologations internationales
- Convient à différents types de réseaux, car disponibles en versions à 1, 2, 3 pôles
- Protection idéalement adaptée grâce à différentes caractéristiques de déclenchement et à un grand choix d'intensités nominales
- Niveau des stocks réduits grâce à la compatibilité avec les applications AC et DC
- Contrôle à distance et surveillance possibles grâce aux accessoires en option



Données commerciales

Référence	1020020
Conditionnement	4 Unité(s)
Commande minimum	1 Unité(s)
Remarque	Fabrication à la commande (pas de reprise)
Clé de vente	CLA126
Product key	CLA126
GTIN	4055626509068
Poids par pièce (emballage compris)	346,75 g
Poids par pièce (hors emballage)	351 g

TMC 73C 06A - Disjoncteur de puissance



1020020

<https://www.phoenixcontact.com/fr/produits/1020020>

Numéro du tarif douanier	85362010
Pays d'origine	CN

TMC 73C 06A - Disjoncteur de puissance



1020020

<https://www.phoenixcontact.com/fr/produits/1020020>

Caractéristiques techniques

Propriétés du produit

Type de produit	Disjoncteurs de puissance
Gamme de produits	TMC 7
Type	Module pour profilés monobloc
Nombre de pôles	3
Durée de vie mécanique	20000
Propriétés particulières	Supplementary Protection (UL 1077), pour protéger des surcharges jusqu'à un courant de court-circuit de 7,5 kA

Propriétés électriques

Durée de vie électrique	6000
-------------------------	------

Généralités

Tension de service	277 V AC (277/480Y, 240D)
Courant de référence I_N	6 A
Mode de déclenchement	TM (thermomagnétique)
Pouvoir de coupure assigné de court-circuit I_{cn}	7,5 kA (277/480Y, 240D)
Fusible	C
Type de contact	aucun

Caractéristiques de raccordement

Section de conducteur rigide	1 mm ² ... 35 mm ²
Section du conducteur AWG	18 ... 2 (conversion selon CEI)
Section de conducteur souple	1 mm ² ... 35 mm ²
Type de raccordement	Raccordement vissé
Couple de serrage min.	2 Nm
Couple de serrage	2 Nm
Longueur à dénuder	11 mm ... 12 mm
Section de conducteur souple max.	35 mm ²
Section de conducteur rigide max.	35 mm ²
Section de conducteur souple	1 mm ² ... 35 mm ²
Section de conducteur rigide	1 mm ² ... 35 mm ²
Section conduct. AWG	18 ... 2

Dimensions

Dessin coté	
Largeur	52,9 mm

TMC 73C 06A - Disjoncteur de puissance



1020020

<https://www.phoenixcontact.com/fr/produits/1020020>

Hauteur	84,3 mm
Profondeur	76,6 mm (avec profilé 7,5 mm)

Indications sur les matériaux

Couleur	gris clair (RAL 7035)
	gris (RAL 7042)

Conditions environnementales et de durée de vie

Conditions ambiantes

Indice de protection	IP20
Température ambiante (fonctionnement)	-35 °C ... 70 °C
Test hygrométrique	48 h, 95 % RH, 40 °C (CEI 60068-2-78)
Choc (fonctionnement)	30g (11 ms) (CEI 60068-2-11, contrôle Ea)
Vibration (fonctionnement)	±0,38 mm (10 Hz ... 57 Hz), 5g (57 Hz ... 500 Hz) (Essai de vibrations (forme sinusoïdale) selon CEI 60068-2-6, essai Fc. 10 cycles de fréquence par axe)

Normes et spécifications

Normes/prescriptions	UL 1077
Normes/prescriptions	CEI 60947-2

Montage

Type de montage	NS 35/...
-----------------	-----------

TMC 73C 06A - Disjoncteur de puissance

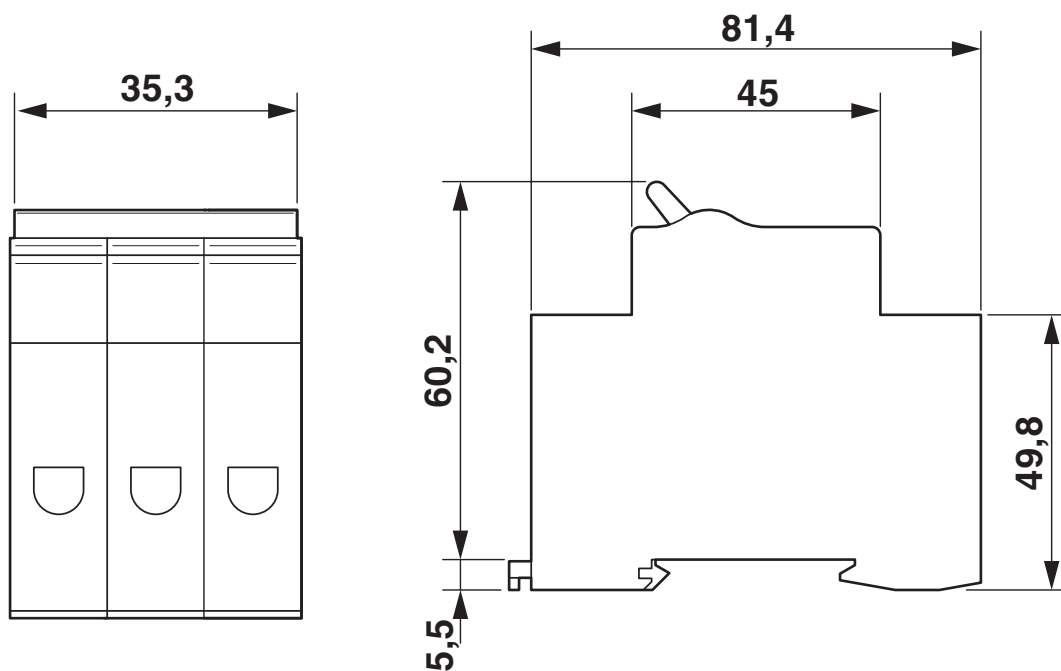
1020020

<https://www.phoenixcontact.com/fr/produits/1020020>



Dessins

Dessin coté



TMC 73C 06A - Disjoncteur de puissance

1020020

<https://www.phoenixcontact.com/fr/produits/1020020>



Diagramme



TMC 73C 06A - Disjoncteur de puissance



1020020

<https://www.phoenixcontact.com/fr/produits/1020020>

Homologations

🔗 To download certificates, visit the product detail page: <https://www.phoenixcontact.com/fr/produits/1020020>



cUL Recognized

Identifiant de l'homologation: FILE E 140459



UL Recognized

Identifiant de l'homologation: FILE E 140459



TÜV Rheinland

Identifiant de l'homologation: R 50531587



CCC

Identifiant de l'homologation: 2024010307673885

TMC 73C 06A - Disjoncteur de puissance



1020020

<https://www.phoenixcontact.com/fr/produits/1020020>

Classifications

ECLASS

ECLASS-13.0	27140401
ECLASS-15.0	27140401

ETIM

ETIM 10.0	EC003538
-----------	----------

UNSPSC

UNSPSC 21.0	39121410
-------------	----------

TMC 73C 06A - Disjoncteur de puissance



1020020

<https://www.phoenixcontact.com/fr/produits/1020020>

Conformité environnementale

EU RoHS

Conforme aux exigences de la directive RoHS

Oui, Aucun exception

China RoHS

Environment friendly use period (EFUP)

EFUP-E

Aucune substance dangereuse au-dessus des valeurs limites

EU REACH SVHC

Indication de substance soumise à autorisation REACH (n° CAS)

Aucun substance na un taux pondéral supérieur à 0,1 %

EF3.1 Changement climatique

CO2e kg

6,407 kg CO2e

Phoenix Contact 2026 © - Tous droits réservés

<https://www.phoenixcontact.com>

PHOENIX CONTACT SAS

52 Boulevard de Beaubourg Emerainville

77436 Marne La Vallée Cedex 2 France

+33 (0) 1 60 17 98 98

documentation@phoenixcontact.fr