

# TMC 73B 60A - Disjoncteur de puissance



1019970

<https://www.phoenixcontact.com/fr/produits/1019970>

Veillez tenir compte du fait que les données affichées dans ce document PDF proviennent de notre catalogue en ligne. Vous trouverez les données complètes dans la documentation utilisateur. Nos conditions générales d'utilisation des téléchargements sont applicables.



Disjoncteur de puissance, 3-pôles, utilisation: Supplementary Protection (UL 1077), pour protéger des surcharges jusqu'à un courant de court-circuit de 7,5 kA, courbe de déclenchement typique: B, type de montage: NS 35/..., courant de référence: 60 A

## Description du produit

Le marquage CCC sur le produit se trouve uniquement sur les produits achetés auprès de Phoenix Contact Chine.

## Avantages

- Utilisables dans le monde entier grâce aux homologations internationales
- Conviennent à différents types de réseaux, car disponibles en versions à 1, 2, 3 pôles
- Protection idéalement adaptée grâce à différentes caractéristiques de déclenchement et à un grand choix d'intensités nominales
- Niveau des stocks réduits grâce à la compatibilité avec les applications AC et DC
- Contrôle à distance et surveillance possibles grâce aux accessoires en option

## Données commerciales

|                                     |  |
|-------------------------------------|--|
| Référence                           | 1019970                                    |
| Conditionnement                     | 4 Unité(s)                                 |
| Commande minimum                    | 4 Unité(s)                                 |
| Remarque                            | Fabrication à la commande (pas de reprise) |
| Clé de vente                        | CLA126                                     |
| Product key                         | CLA126                                     |
| GTIN                                | 4055626508573                              |
| Poids par pièce (emballage compris) | 222,222 g                                  |
| Poids par pièce (hors emballage)    | 351 g                                      |
| Numéro du tarif douanier            | 85362010                                   |
| Pays d'origine                      | CN   |

# TMC 73B 60A - Disjoncteur de puissance



1019970

<https://www.phoenixcontact.com/fr/produits/1019970>

## Caractéristiques techniques

### Propriétés du produit

|                          |  |
|--------------------------|--|
| Type de produit          | Disjoncteurs de puissance  |
| Gamme de produits        | TMC 7  |
| Type                     | Module pour profilés monobloc  |
| Nombre de pôles          | 3  |
| Durée de vie mécanique   | 20000  |
| Propriétés particulières | Supplementary Protection (UL 1077), pour protéger des surcharges jusqu'à un courant de court-circuit de 7,5 kA |

### Propriétés électriques

|                         |      |
|-------------------------|------|
| Durée de vie électrique | 6000 |
|-------------------------|------|

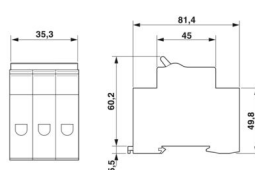
### Généralités

|  |                           |
|--|---------------------------|
| Tension de service                                   | 277 V AC (277/480Y, 240D) |
| Courant de référence $I_N$                           | 60 A                      |
| Mode de déclenchement                                | TM (thermomagnétique)     |
| Pouvoir de coupure assigné de court-circuit $I_{cn}$ | 7,5 kA (277/480Y, 240D)   |
| Fusible  | B                         |
| Type de contact                                      | aucun                     |

### Caractéristiques de raccordement

|                                   |  |
|-----------------------------------|--|
| Section de conducteur rigide      | 1 mm <sup>2</sup> ... 35 mm <sup>2</sup> |
| Section du conducteur AWG         | 18 ... 2 (conversion selon CEI)          |
| Section de conducteur souple      | 1 mm <sup>2</sup> ... 35 mm <sup>2</sup> |
| Type de raccordement              | Raccordement vissé                       |
| Couple de serrage min.            | 2 Nm                                     |
| Couple de serrage                 | 2 Nm                                     |
| Longueur à dénuder                | 11 mm ... 12 mm                          |
| Section de conducteur souple max. | 35 mm <sup>2</sup>                       |
| Section de conducteur souple      | 1 mm <sup>2</sup> ... 35 mm <sup>2</sup> |
| Section de conducteur rigide      | 1 mm <sup>2</sup> ... 35 mm <sup>2</sup> |
| Section conduct. AWG              | 18 ... 2                                 |

### Dimensions

|             |  |
|-------------|--|
| Dessin coté |  |
| Largeur     | 52,9 mm  |
| Hauteur     | 84,3 mm  |

# TMC 73B 60A - Disjoncteur de puissance



1019970

<https://www.phoenixcontact.com/fr/produits/1019970>

|            |                               |
|------------|-------------------------------|
| Profondeur | 76,6 mm (avec profilé 7,5 mm) |
|------------|-------------------------------|

## Indications sur les matériaux

|         |                       |
|---------|-----------------------|
| Couleur | gris clair (RAL 7035) |
|         | couleur cuivre        |

## Conditions environnementales et de durée de vie

### Conditions ambiantes

|                                       |   |
|---------------------------------------|---|
| Indice de protection                  | IP20  |
| Température ambiante (fonctionnement) | -35 °C ... 70 °C  |
| Test hygrométrique                    | 48 h, 95 % RH, 40 °C (CEI 60068-2-78)   |
| Choc (fonctionnement)                 | 30g (11 ms) (CEI 60068-2-11, contrôle Ea)   |
| Vibration (fonctionnement)            | ±0,38 mm (10 Hz ... 57 Hz), 5g (57 Hz ... 500 Hz) (Essai de vibrations (forme sinusoïdale) selon CEI 60068-2-6, essai Fc. 10 cycles de fréquence par axe) |

## Normes et spécifications

|                      |             |
|----------------------|-------------|
| Normes/prescriptions | UL 1077     |
| Normes/prescriptions | CEI 60947-2 |

## Montage

|                 |           |
|-----------------|-----------|
| Type de montage | NS 35/... |
|-----------------|-----------|

# TMC 73B 60A - Disjoncteur de puissance

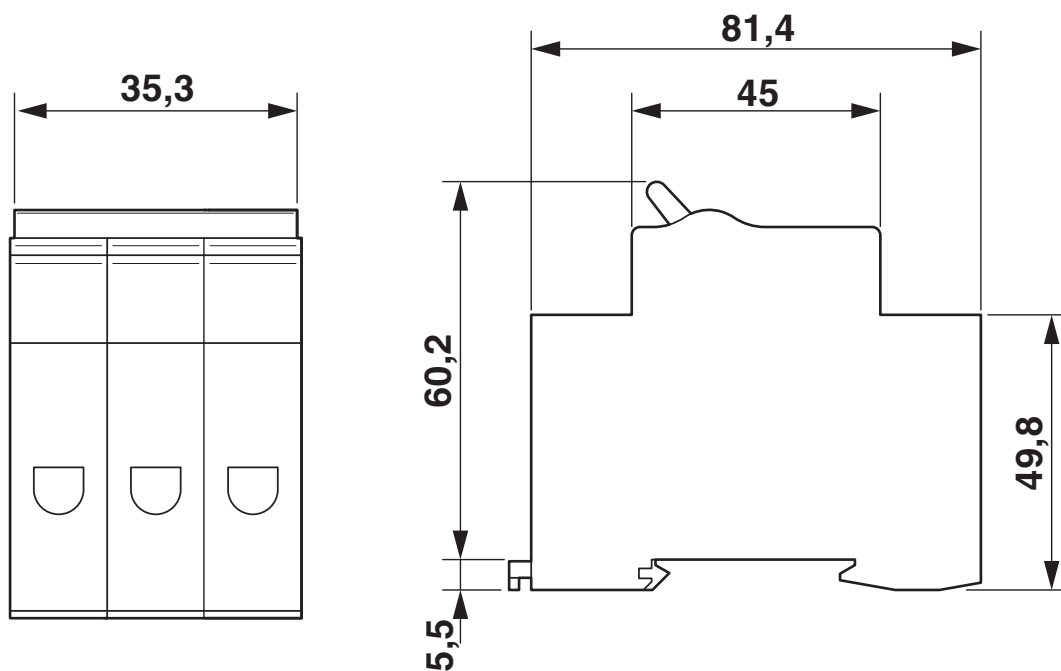


1019970

<https://www.phoenixcontact.com/fr/produits/1019970>

## Dessins

Dessin coté



# TMC 73B 60A - Disjoncteur de puissance

1019970

<https://www.phoenixcontact.com/fr/produits/1019970>



Diagramme



# TMC 73B 60A - Disjoncteur de puissance



1019970

<https://www.phoenixcontact.com/fr/produits/1019970>

## Homologations

🔗 To download certificates, visit the product detail page: <https://www.phoenixcontact.com/fr/produits/1019970>



**cUL Recognized**

Identifiant de l'homologation: FILE E 140459



**UL Recognized**

Identifiant de l'homologation: FILE E 140459



**CCC**

Identifiant de l'homologation: 2024010307673885



**TÜV Rheinland**

Identifiant de l'homologation: R 50531587

# TMC 73B 60A - Disjoncteur de puissance



1019970

<https://www.phoenixcontact.com/fr/produits/1019970>

## Classifications

### ECLASS

|             |          |
|-------------|----------|
| ECLASS-13.0 | 27140401 |
| ECLASS-15.0 | 27140401 |

### ETIM

|           |          |
|-----------|----------|
| ETIM 10.0 | EC003538 |
|-----------|----------|

### UNSPSC

|             |          |
|-------------|----------|
| UNSPSC 21.0 | 39121410 |
|-------------|----------|

# TMC 73B 60A - Disjoncteur de puissance



1019970

<https://www.phoenixcontact.com/fr/produits/1019970>

## Conformité environnementale

### EU RoHS

Conforme aux exigences de la directive RoHS

Oui, Aucun exception

### China RoHS

Environment friendly use period (EFUP)

EFUP-E

Aucune substance dangereuse au-dessus des valeurs limites

### EU REACH SVHC

Indication de substance soumise à autorisation REACH (n° CAS)

Aucun substance na un taux pondéral supérieur à 0,1 %

Phoenix Contact 2026 © - Tous droits réservés

<https://www.phoenixcontact.com>

PHOENIX CONTACT SAS

52 Boulevard de Beaubourg Emerainville

77436 Marne La Vallée Cedex 2 France

+33 (0) 1 60 17 98 98

[documentation@phoenixcontact.fr](mailto:documentation@phoenixcontact.fr)