

# TMC 73B 50A - Disjoncteur de puissance



1019969

<https://www.phoenixcontact.com/fr/produits/1019969>

Veillez tenir compte du fait que les données affichées dans ce document PDF proviennent de notre catalogue en ligne. Vous trouverez les données complètes dans la documentation utilisateur. Nos conditions générales d'utilisation des téléchargements sont applicables.



Disjoncteur de puissance, 3-pôles, utilisation: Supplementary Protection (UL 1077), pour protéger des surcharges jusqu'à un courant de court-circuit de 7,5 kA, courbe de déclenchement typique: B, type de montage: NS 35/..., courant de référence: 50 A

## Description du produit

Le marquage CCC sur le produit se trouve uniquement sur les produits achetés auprès de Phoenix Contact Chine.

## Avantages

- Utilisables dans le monde entier grâce aux homologations internationales
- Convient à différents types de réseaux, car disponibles en versions à 1, 2, 3 pôles
- Protection idéalement adaptée grâce à différentes caractéristiques de déclenchement et à un grand choix d'intensités nominales
- Niveau des stocks réduits grâce à la compatibilité avec les applications AC et DC
- Contrôle à distance et surveillance possibles grâce aux accessoires en option

## Données commerciales

Référence	1019969
Conditionnement	4 Unité(s)
Commande minimum	4 Unité(s)
Remarque	Fabrication à la commande (pas de reprise)
Clé de vente	CLA126
Product key	CLA126
GTIN	4055626508566
Poids par pièce (emballage compris)	366,25 g
Poids par pièce (hors emballage)	351 g
Numéro du tarif douanier	85362010
Pays d'origine	CN

## Caractéristiques techniques

### Propriétés du produit

Type de produit	Disjoncteurs de puissance
Gamme de produits	TMC 7
Type	Module pour profilés monobloc
Nombre de pôles	3
Durée de vie mécanique	20000
Propriétés particulières	Supplementary Protection (UL 1077), pour protéger des surcharges jusqu'à un courant de court-circuit de 7,5 kA

### Propriétés électriques

Durée de vie électrique	6000
-------------------------	------

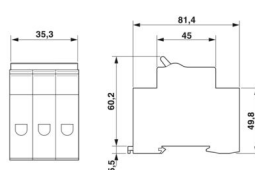
### Généralités

Tension de service	277 V AC (277/480Y, 240D)
Courant de référence $I_N$	50 A
Mode de déclenchement	TM (thermomagnétique)
Pouvoir de coupure assigné de court-circuit $I_{cn}$	7,5 kA (277/480Y, 240D)
Fusible	B
Type de contact	aucun

### Caractéristiques de raccordement

Section de conducteur rigide	1 mm <sup>2</sup> ... 35 mm <sup>2</sup>
Section du conducteur AWG	18 ... 2 (conversion selon CEI)
Section de conducteur souple	1 mm <sup>2</sup> ... 35 mm <sup>2</sup>
Type de raccordement	Raccordement vissé
Couple de serrage min.	2 Nm
Couple de serrage	2 Nm
Longueur à dénuder	11 mm ... 12 mm
Section de conducteur souple max.	35 mm <sup>2</sup>
Section de conducteur souple	1 mm <sup>2</sup> ... 35 mm <sup>2</sup>
Section de conducteur rigide	1 mm <sup>2</sup> ... 35 mm <sup>2</sup>
Section conduct. AWG	18 ... 2

### Dimensions

Dessin coté	
Largeur	52,9 mm
Hauteur	84,3 mm

# TMC 73B 50A - Disjoncteur de puissance



1019969

<https://www.phoenixcontact.com/fr/produits/1019969>

Profondeur	76,6 mm (avec profilé 7,5 mm)
------------	-------------------------------

## Indications sur les matériaux

Couleur	gris clair (RAL 7035)
	couleur cuivre

## Conditions environnementales et de durée de vie

### Conditions ambiantes

Indice de protection	IP20
Température ambiante (fonctionnement)	-35 °C ... 70 °C
Test hygrométrique	48 h, 95 % RH, 40 °C (CEI 60068-2-78)
Choc (fonctionnement)	30g (11 ms) (CEI 60068-2-11, contrôle Ea)
Vibration (fonctionnement)	±0,38 mm (10 Hz ... 57 Hz), 5g (57 Hz ... 500 Hz) (Essai de vibrations (forme sinusoïdale) selon CEI 60068-2-6, essai Fc. 10 cycles de fréquence par axe)

## Normes et spécifications

Normes/prescriptions	UL 1077
Normes/prescriptions	CEI 60947-2

## Montage

Type de montage	NS 35/...
-----------------	-----------

# TMC 73B 50A - Disjoncteur de puissance

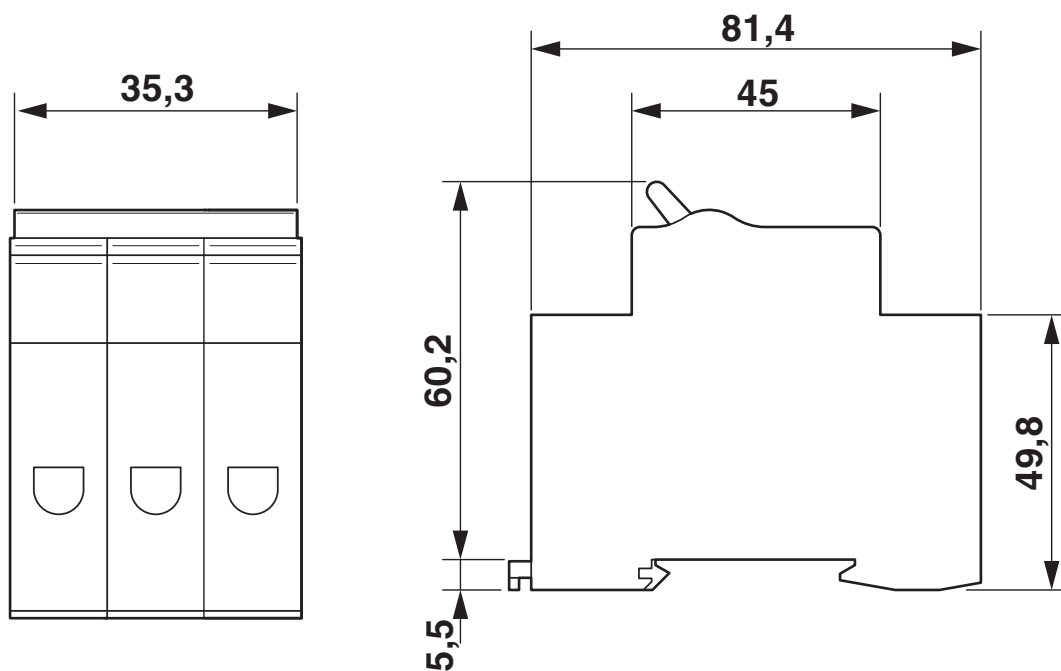


1019969

<https://www.phoenixcontact.com/fr/produits/1019969>

## Dessins

Dessin coté



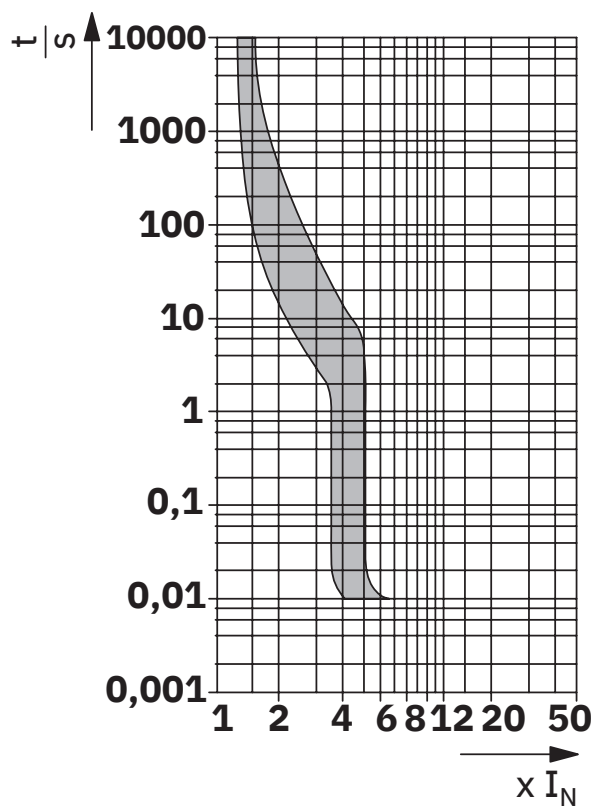
# TMC 73B 50A - Disjoncteur de puissance

1019969

<https://www.phoenixcontact.com/fr/produits/1019969>



Diagramme



# TMC 73B 50A - Disjoncteur de puissance



1019969

<https://www.phoenixcontact.com/fr/produits/1019969>

## Homologations

🔗 To download certificates, visit the product detail page: <https://www.phoenixcontact.com/fr/produits/1019969>



**cUL Recognized**

Identifiant de l'homologation: FILE E 140459



**UL Recognized**

Identifiant de l'homologation: FILE E 140459



**CCC**

Identifiant de l'homologation: 2024010307673885



**TÜV Rheinland**

Identifiant de l'homologation: R 50531587

# TMC 73B 50A - Disjoncteur de puissance



1019969

<https://www.phoenixcontact.com/fr/produits/1019969>

## Classifications

### ECLASS

ECLASS-13.0	27140401
ECLASS-15.0	27140401

### ETIM

ETIM 10.0	EC003538
-----------	----------

### UNSPSC

UNSPSC 21.0	39121410
-------------	----------

# TMC 73B 50A - Disjoncteur de puissance



1019969

<https://www.phoenixcontact.com/fr/produits/1019969>

## Conformité environnementale

### EU RoHS

Conforme aux exigences de la directive RoHS	Oui, Aucun exception
---	----------------------

### China RoHS

Environment friendly use period (EFUP)	EFUP-E
	Aucune substance dangereuse au-dessus des valeurs limites

### EU REACH SVHC

Indication de substance soumise à autorisation REACH (n° CAS)	Aucun substance na un taux pondéral supérieur à 0,1 %
---	---

### EF3.1 Changement climatique

CO2e kg	6,407 kg CO2e
---------	---------------

Phoenix Contact 2026 © - Tous droits réservés  
<https://www.phoenixcontact.com>

PHOENIX CONTACT SAS  
52 Boulevard de Beaubourg Emerainville  
77436 Marne La Vallée Cedex 2 France  
+33 (0) 1 60 17 98 98  
[documentation@phoenixcontact.fr](mailto:documentation@phoenixcontact.fr)