

SCC 5-F - Bloc de jonction de blindage



1019425

<https://www.phoenixcontact.com/fr/produits/1019425>

Veillez tenir compte du fait que les données affichées dans ce document PDF proviennent de notre catalogue en ligne. Vous trouverez les données complètes dans la documentation utilisateur. Nos conditions générales d'utilisation des téléchargements sont applicables.



Bloc de jonction de blindage, nombre de pôles: 1, type de raccordement: Raccordement à ressort, type de montage: Plaque de montage, coloris: noir

La figure illustre la version de l'article

Avantages

- Montage confortable d'une seule main
- Raccordements de blindage pour diamètre de câble jusqu'à 20 mm
- La technologie de ressort moderne protège contre les vibrations
- Faible impédance de transmission grâce à la large surface de mise à la terre
- Résistance élevée à la corrosion
- Surface de repérage unique pour les marquages de câbles
- Selon les exigences de la directive et des normes relatives aux équipements électriques en atmosphères explosibles, les raccordements de blindage ne sont pas compatibles avec une certification. Il est donc possible d'installer les raccordements de blindage en atmosphère explosive, même sans disposer de l'homologation et du marquage correspondants.

Données commerciales

Référence	1019425
Conditionnement	20 Unité(s)
Commande minimum	20 Unité(s)
Clé de vente	BE7521
Product key	BE7521
GTIN	4055626506111
Poids par pièce (emballage compris)	9,4 g
Poids par pièce (hors emballage)	9,36 g
Numéro du tarif douanier	85369010
Pays d'origine	CN

SCC 5-F - Bloc de jonction de blindage



1019425

<https://www.phoenixcontact.com/fr/produits/1019425>

Caractéristiques techniques

Remarques

Généralités

Remarque	Les raccordements pour blindage ne doivent pas être utilisés comme dispositif anti-traction des câbles/conducteurs.
	Ne pas utiliser pour les raccordements des conducteurs de protection.

Propriétés du produit

Type de produit	Module de blindage
Nombre de pôles	1

Propriétés électriques

Puissance dissipée maximale en condition nominale	0 W
---	-----

Caractéristiques de raccordement

Type de raccordement	Raccordement à ressort
Longueur à dénuder	40 mm

Dimensions

Largeur	9 mm
Hauteur	42,6 mm
Profondeur	23,1 mm

Indications sur les matériaux

Couleur	noir (RAL 9005)
Classe d'inflammabilité selon UL 94	V0
Groupe d'isolant	CTI 600
Matériau isolant	PA 6.6
Utilisation d'un isolant statique au froid	-60 °C
Indice relatif température matériau isolant (Elec. ; UL 746 B)	130 °C
Protection anti-incendie pour véhicules ferroviaires (DIN EN 45545-2) R22	HL 1 - HL 3
Protection anti-incendie pour véhicules ferroviaires (DIN EN 45545-2) R23	HL 1 - HL 3
Protection anti-incendie pour véhicules ferroviaires (DIN EN 45545-2) R24	HL 1 - HL 3
Protection anti-incendie pour véhicules ferroviaires (DIN EN 45545-2) R26	HL 1 - HL 3
Inflammabilité en surface NFPA 130 (ASTM E 162)	réussi
Densité de gaz de combustion optique spécifique NFPA 130 (ASTM E 662)	réussi
Toxicité des gaz de combustion NFPA 130 (SMP 800C)	réussi

Câble/conducteur

SCC 5-F - Bloc de jonction de blindage



1019425

<https://www.phoenixcontact.com/fr/produits/1019425>

Diamètre extérieur du câble	2 mm ... 5 mm
-----------------------------	---------------

Contrôles mécaniques

Résistance mécanique

Résultat	Essai réussi
----------	--------------

Conditions environnementales et de durée de vie

Essai au brûleur à aiguille

Temps d'action	30 s
Résultat	Essai réussi

Oscillations/grésillements sur bande large

Spécification de contrôle	DIN EN 50155 (VDE 0115-200):2018-05
Spectre	Essai de durée de vie catégorie 2, sur bâti tournant
Fréquence	$f_1 = 5 \text{ Hz}$ à $f_2 = 250 \text{ Hz}$
Niveau ASD	6,12 (m/s ²) ² /Hz
Accélération	3,12g
Durée de contrôle par axe	5 h
Sens du contrôle	Axes X, Y et Z
Résultat	Essai réussi

Chocs

Spécification de contrôle	DIN EN 50155 (VDE 0115-200):2018-05
Forme de choc	Semi-sinusoïdal
Accélération	30g
Durée des chocs	18 ms
Nombre de chocs dans chaque sens	3
Sens du contrôle	Axes X, Y et Z (pos. et nég.)
Résultat	Essai réussi

Conditions ambiantes

Température ambiante (fonctionnement)	-60 °C ... 110 °C (Plage de température de service, auto-échauffement compris, température de service max. à court terme, voir RTI Elec.)
Température ambiante (stockage/transport)	-25 °C ... 60 °C (pour une période limitée, pas plus de 24 h, de -60 °C °C à +70 °C)
Température ambiante (montage)	-5 °C ... 70 °C
Température ambiante (confirmation)	-5 °C ... 70 °C
Humidité de l'air admissible (fonctionnement)	20 % ... 90 %
Humidité de l'air admissible (stockage/transport)	30 % ... 70 %

Montage

Type de montage	Plaque de montage
-----------------	-------------------

SCC 5-F - Bloc de jonction de blindage

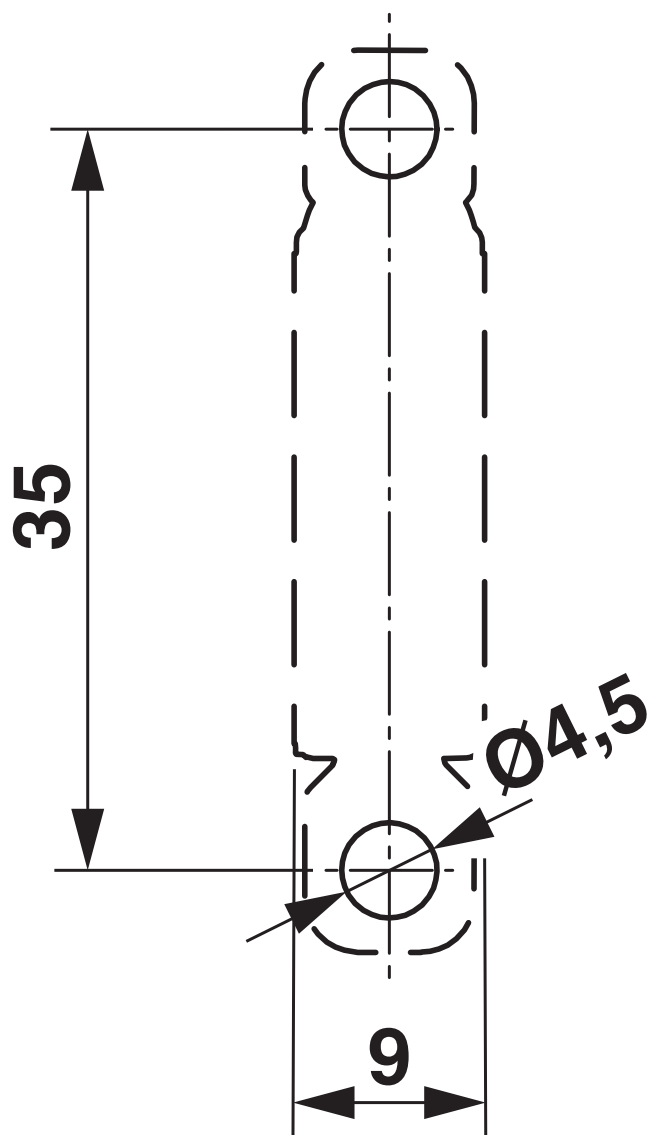
1019425

<https://www.phoenixcontact.com/fr/produits/1019425>



Dessins

Gabarit perçage / géom. pastille soudage



SCC 5-F - Bloc de jonction de blindage



1019425

<https://www.phoenixcontact.com/fr/produits/1019425>

Classifications

ECLASS

ECLASS-13.0	27250309
ECLASS-15.0	27250309

ETIM

ETIM 10.0	EC002020
-----------	----------

UNSPSC

UNSPSC 21.0	39121400
-------------	----------

SCC 5-F - Bloc de jonction de blindage



1019425

<https://www.phoenixcontact.com/fr/produits/1019425>

Conformité environnementale

EU RoHS

Conforme aux exigences de la directive RoHS

Oui, Aucun exception

China RoHS

Environment friendly use period (EFUP)

EFUP-E

Aucune substance dangereuse au-dessus des valeurs limites

EU REACH SVHC

Indication de substance soumise à autorisation REACH (n° CAS)

Aucun substance na un taux pondéral supérieur à 0,1 %

Phoenix Contact 2026 © - Tous droits réservés

<https://www.phoenixcontact.com>

PHOENIX CONTACT SAS

52 Boulevard de Beaubourg Emerainville

77436 Marne La Vallée Cedex 2 France

+33 (0) 1 60 17 98 98

documentation@phoenixcontact.fr