

# VAL-MS 1000DC-PV-ST/4 - Fiche parafoudre type 2



1019121

<https://www.phoenixcontact.com/fr/produits/1019121>

Veillez tenir compte du fait que les données affichées dans ce document PDF proviennent de notre catalogue en ligne. Vous trouverez les données complètes dans la documentation utilisateur. Nos conditions générales d'utilisation des téléchargements sont applicables.

Fiche de rechange pour parafoudres combinés PV de la gamme VAL-MS 1000DC-PV-...



## Avantages

- Sécurité accrue par le respect de la norme EN 50539-11
- Contacts fiables grâce à un verrou rotatif intégré
- Remplacement aisé grâce à des parafoudres enfichables
- Protection optimale de l'onduleur grâce à son faible niveau de protection
- Remplacement ciblé des connecteurs défectueux grâce au voyant de diagnostic et d'état
- Détrompage des connecteurs et éléments de base pour éviter les erreurs d'enfichage

## Données commerciales

Référence	1019121
Conditionnement	4 Unité(s)
Commande minimum	4 Unité(s)
Clé de vente	CL1324
Product key	CL1324
GTIN	4055626504889
Poids par pièce (emballage compris)	54,675 g
Poids par pièce (hors emballage)	51,2 g
Numéro du tarif douanier	85363090
Pays d'origine	CN

## Caractéristiques techniques

### Propriétés du produit

Type de produit	Connecteur de recharge
Gamme de produits	VALVETRAB MS
Classe d'essai CEI	PV II PV T2
Types EN	T2
Système d'alimentation CEI	DC
Type	Connecteur mâle
Emplacement pour le montage	Espace intérieur
Lieu d'installation du dispositif de déconnexion	Interne
Accessibilité	Accessible
Type de défaillances SPD	OCFM (Type de défaut d'isolation)
Message protection antisurtension défectueuse	optique

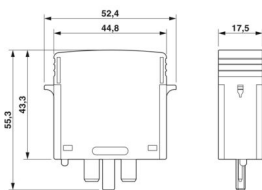
### Propriétés d'isolation

Catégorie de surtension	III
Degré de pollution	2

### Caractéristiques de raccordement

Type de raccordement	enfichable
----------------------	------------

### Dimensions

Dessin coté	
Largeur	17,5 mm
Hauteur	52,4 mm
Profondeur	55,3 mm
Graduation	1 UL

### Indications sur les matériaux

Couleur	noir (RAL 9005)
Classe d'inflammabilité selon UL 94	V-0
Valeur CTI du matériau	600
Matériau isolant	PA 6.6-FR
Groupe de matériaux	I
Matériau du boîtier	PA 6.6-FR

### Circuit de protection

# VAL-MS 1000DC-PV-ST/4 - Fiche parafoudre type 2



1019121

<https://www.phoenixcontact.com/fr/produits/1019121>

Consommation de puissance en veille $P_C$	$\leq 25$ mVA
Courant nom. de décharge $I_n$ (8/20) $\mu$ s.	15 kA
Courant de décharge maximal $I_{max}$ (8/20) $\mu$ s	40 kA
Niveau de protection en tension $U_p$	$\leq 1,9$ kV
Tension résiduelle $U_{res}$	$\leq 1,9$ kV (pour $I_n$ )
	$\leq 1,5$ kV (à 5 kA)
	$\leq 1,7$ kV (pour 10 kA)
	$\leq 2$ kV (à 20 kA)
	$\leq 2,3$ kV (à 30 kA)
	$\leq 2,5$ kV (à 40 kA)
Temps de réponse $t_A$	$\leq 25$ ns

## Circuit de protection côté tension continue (DC)

Tension permanente maximale $U_{CPV}$	585 V DC
Résistance aux courts-circuits $I_{SCPV}$	2000 A
Tension de marche à vide $U_{OCSTC}$	$\leq 487,5$ V DC
Courant de choc de décharge maximal $I_{max}$ (8/20) $\mu$ s	40 kA
Temps de réponse $t_A$	$\leq 25$ ns
Résistance d'isolement $R_{iso}$	$> 5$ G $\Omega$ (pour 500 V DC)
Courant nom. de décharge $I_n$ (8/20) $\mu$ s.	15 kA
Courant de service permanent $I_{CPV}$	$< 20$ $\mu$ A
Tension permanente maximale $U_{CPV}$	585 V DC
Résistance aux courts-circuits $I_{SCPV}$	2000 A
Tension résiduelle $U_{res}$	$\leq 1,9$ kV (pour $I_n$ )
	$\leq 1,5$ kV (à 5 kA)
	$\leq 1,7$ kV (pour 10 kA)
	$\leq 2$ kV (à 20 kA)
	$\leq 2,3$ kV (à 30 kA)
	$\leq 2,5$ kV (à 40 kA)
Niveau de protection en tension $U_p$	$\leq 1,9$ kV
Consommation de puissance en veille $P_C$	$\leq 25$ mVA

## Conditions environnementales et de durée de vie

### Conditions ambiantes

Indice de protection	IP20
Température ambiante (fonctionnement)	-40 °C ... 80 °C
Température ambiante (stockage/transport)	-40 °C ... 80 °C
Altitude	$\leq 2000$ m (amsl)
Humidité de l'air admissible (fonctionnement)	5 % ... 95 %
Choc (fonctionnement)	60g (Semi-sinusoïdal / 11 ms / 3x $\pm$ X, $\pm$ Y, $\pm$ Z)
Vibration (fonctionnement)	7,5g (5-500 Hz / 2,5 h / XYZ)

## Homologations

Spécifications UL

# VAL-MS 1000DC-PV-ST/4 - Fiche parafoudre type 2



1019121

<https://www.phoenixcontact.com/fr/produits/1019121>

Tension maximale permanente MCOV	1170 V DC
Capacité de charge en court-circuit (SCCR)	50 kA
Protection de la tension nominale VPR	3 kV
Courant nominal de décharge $I_n$	10 kA
Circuits de protection	(L+) - (L-)
	(L+) - G
	(L-) - G
Tension nominale	1170 V DC
Système de distribution d'énergie	DC PV
Type SPD	1CA

## Normes et spécifications

Normes/prescriptions	EN 61643-31
Remarque	2019
Normes/prescriptions	CEI 61643-31
Remarque	2018

## Montage

Type de montage	sur embase
-----------------	------------

# VAL-MS 1000DC-PV-ST/4 - Fiche parafoudre type 2

1019121

<https://www.phoenixcontact.com/fr/produits/1019121>

## Dessins

Dessin coté

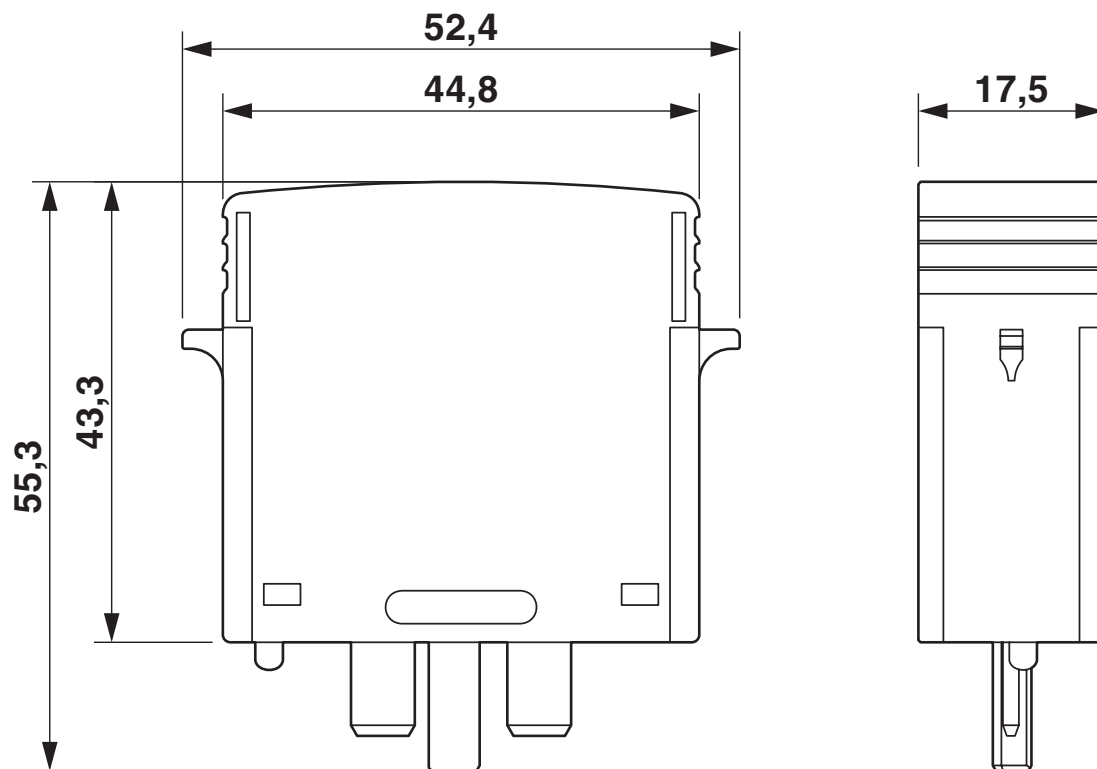


Schéma de connexion



1019121

<https://www.phoenixcontact.com/fr/produits/1019121>

## Classifications

### ECLASS

ECLASS-13.0	27171492
ECLASS-15.0	27171492

### ETIM

ETIM 10.0	EC002496
-----------	----------

### UNSPSC

UNSPSC 21.0	39121620
-------------	----------

1019121

<https://www.phoenixcontact.com/fr/produits/1019121>

## Conformité environnementale

### EU RoHS

Conforme aux exigences de la directive RoHS

Oui, Aucun exception

### China RoHS

Environment friendly use period (EFUP)

EFUP-E

Aucune substance dangereuse au-dessus des valeurs limites

### EU REACH SVHC

Indication de substance soumise à autorisation REACH (n° CAS)

Aucun substance na un taux pondéral supérieur à 0,1 %

Phoenix Contact 2026 © - Tous droits réservés

<https://www.phoenixcontact.com>

PHOENIX CONTACT SAS

52 Boulevard de Beaubourg Emerainville

77436 Marne La Vallée Cedex 2 France

+33 (0) 1 60 17 98 98

[documentation@phoenixcontact.fr](mailto:documentation@phoenixcontact.fr)