

PSD-S 50 AE SM8-1 95DB/1 - Élément acoustique



1018874

<https://www.phoenixcontact.com/fr/produits/1018874>

Veillez tenir compte du fait que les données affichées dans ce document PDF proviennent de notre catalogue en ligne. Vous trouverez les données complètes dans la documentation utilisateur. Nos conditions générales d'utilisation des téléchargements sont applicables.

Sirène, 8 sons, 24 V DC, max. 95 dB, 8 sons sélectionnables par DIP switch, noire



Description du produit

Cet élément de signalisation acoustique est prévu comme partie intégrante d'une colonne modulaire de signaux. Selon vos besoins, vous pouvez réaliser une colonne de signaux avec n'importe quelle combinaison de cinq éléments de signalisation maximum. Vous pouvez configurer cinq éléments de signalisation optique maximum ou quatre éléments de signalisation optique et un élément de signalisation sonore. N'utilisez l'élément de signalisation sonore que comme élément de niveau supérieur. La liaison mécanique et électrique entre les éléments est réalisée par le biais d'une fermeture à baïonnette. Pour le montage des colonnes de signaux, des éléments de raccordement sont disponibles. Notez que les colonnes de signaux PSD-S 50 (diamètre 50 mm) ne sont pas compatibles mécaniquement avec les colonnes de signaux PSD-S (diamètre 70 mm).

Avantages

- Volume réglable par potentiomètre
- Fonction sonore réglable par DIP switch
- Indice de protection : IP65, monté

Données commerciales

Référence	1018874
Conditionnement	1 Unité(s)
Commande minimum	1 Unité(s)
Clé de vente	DRL113
Product key	DRL113
GTIN	4055626504421
Poids par pièce (emballage compris)	40,8 g
Poids par pièce (hors emballage)	40 g
Numéro du tarif douanier	85318070
Pays d'origine	AT

PSD-S 50 AE SM8-1 95DB/1 - Élément acoustique



1018874

<https://www.phoenixcontact.com/fr/produits/1018874>

Caractéristiques techniques

Remarques

Remarque relative à l'application

Remarque relative à l'application	Uniquement pour un usage industriel
-----------------------------------	-------------------------------------

Propriétés du produit

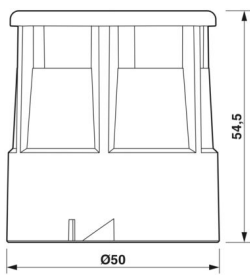
Type de produit	Élément de signalisation
Gamme de produits	PSD-S 50

Propriétés électriques

Généralités

Tension d'entrée	24 V DC
Plage de tension nominale d'entrée	16 V DC ... 26 V DC
Courant d'appel maximum	max. 250 mA
Courant absorbé	max. 35 mA
Durée de vie électrique	min. 5 000 h
Type du signal acoustique	8 tons, volume réglable
Fréquence sonore	max. 3,9 kHz
Nombre de tonalités	8 (Volume réglable à la main)
Volume	95 dB

Dimensions

Dessin coté	
Hauteur	54 mm
Diamètre	50 mm

Indications sur les matériaux

Coloris	noir
Couleur (Boîtiers)	noir (RAL 9005)
Matériau	Polycarbonate PC

Conditions environnementales et de durée de vie

Conditions ambiantes

Indice de protection	IP65 (monté)
----------------------	--------------

PSD-S 50 AE SM8-1 95DB/1 - Élément acoustique



1018874

<https://www.phoenixcontact.com/fr/produits/1018874>

Température ambiante (fonctionnement)	-30 °C ... 60 °C
---------------------------------------	------------------

Montage

Type de montage	Montage par enfichage
Position de montage	indifférent

PSD-S 50 AE SM8-1 95DB/1 - Élément acoustique

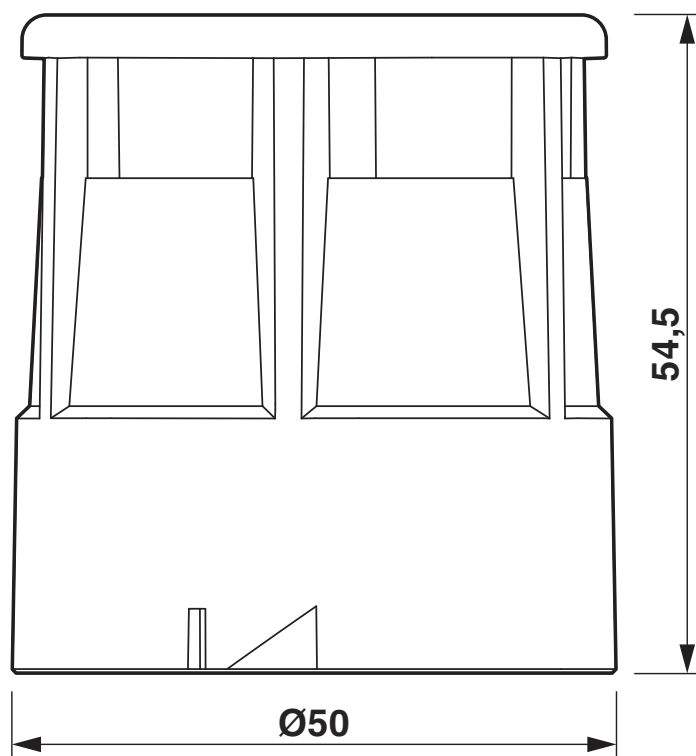
1018874

<https://www.phoenixcontact.com/fr/produits/1018874>



Dessins

Dessin coté



PSD-S 50 AE SM8-1 95DB/1 - Élément acoustique



1018874

<https://www.phoenixcontact.com/fr/produits/1018874>

Homologations

🔗 To download certificates, visit the product detail page: <https://www.phoenixcontact.com/fr/produits/1018874>



cULus Listed

Identifiant de l'homologation: E140324

PSD-S 50 AE SM8-1 95DB/1 - Élément acoustique



1018874

<https://www.phoenixcontact.com/fr/produits/1018874>

Classifications

ECLASS

ECLASS-13.0	27371237
ECLASS-15.0	27371237

ETIM

ETIM 10.0	EC001261
-----------	----------

UNSPSC

UNSPSC 21.0	46171600
-------------	----------

1018874

<https://www.phoenixcontact.com/fr/produits/1018874>

Conformité environnementale

EU RoHS

Conforme aux exigences de la directive RoHS	Oui
sauf exceptions mentionnées	7(c)-I

China RoHS

Environment friendly use period (EFUP)	EFUP-E
	Aucune substance dangereuse au-dessus des valeurs limites

EU REACH SVHC

Indication de substance soumise à autorisation REACH (n° CAS)	Aucun substance na un taux pondéral supérieur à 0,1 %
---	---

EF3.1 Changement climatique

CO2e kg	2,997 kg CO2e
---------	---------------

Phoenix Contact 2026 © - Tous droits réservés

<https://www.phoenixcontact.com>

PHOENIX CONTACT SAS

52 Boulevard de Beaubourg Emerainville

77436 Marne La Vallée Cedex 2 France

+33 (0) 1 60 17 98 98

documentation@phoenixcontact.fr