

PSD-S 50 CE-M12-5P - Élément de raccordement



1018853

<https://www.phoenixcontact.com/fr/produits/1018853>

Veillez tenir compte du fait que les données affichées dans ce document PDF proviennent de notre catalogue en ligne. Vous trouverez les données complètes dans la documentation utilisateur. Nos conditions générales d'utilisation des téléchargements sont applicables.

Base avec M12 mâle intégré (5 broches)



Description du produit

Cet élément de raccordement est prévu comme partie intégrante d'une colonne de signaux modulaire, et sert au raccordement électrique de la colonne de signaux. Selon vos exigences, vous pouvez réaliser une colonne de signaux avec n'importe quelle combinaison de quatre éléments de signalisation maximum. Vous pouvez configurer quatre éléments de signalisation optique maximum ou trois éléments de signalisation optique et un élément de signalisation sonore. N'utilisez l'élément de signalisation sonore que comme élément de niveau supérieur. La liaison mécanique et électrique entre les éléments est réalisée par le biais d'une fermeture à baïonnette. Notez que les colonnes de signaux PSD-S 50 (diamètre 50 mm) ne sont pas compatibles mécaniquement avec les colonnes de signaux PSD-S (diamètre 70 mm).

Avantages

- Élément de raccordement pour le montage sur un filetage de montage M22
- Technologie de raccordement M12 (5 pôles)
- Indice de protection : IP65, monté



Données commerciales

Référence	1018853
Conditionnement	1 Unité(s)
Commande minimum	1 Unité(s)
Clé de vente	DRL116
Product key	DRL116
GTIN	4055626504827
Poids par pièce (emballage compris)	105,8 g

PSD-S 50 CE-M12-5P - Élément de raccordement



1018853

<https://www.phoenixcontact.com/fr/produits/1018853>

Poids par pièce (hors emballage)	105,8 g
Numéro du tarif douanier	85319000
Pays d'origine	AT

PSD-S 50 CE-M12-5P - Élément de raccordement



1018853

<https://www.phoenixcontact.com/fr/produits/1018853>

Caractéristiques techniques

Remarques

Remarque relative à l'application

Remarque relative à l'application	Uniquement pour un usage industriel
-----------------------------------	-------------------------------------

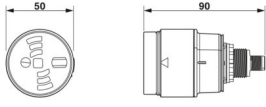
Propriétés du produit

Type de produit	Élément de montage
Gamme de produits	PSD-S 50
Éléments fournis	Couvercle d'extrémité et joint
Nombre d'éléments de signaux montables	max. 4

Caractéristiques de raccordement

Type de raccordement	M12
----------------------	-----

Dimensions

Dessin coté	
Hauteur	90 mm
Diamètre	50 mm

Indications sur les matériaux

Coloris	noir
Couleur (Boîtiers)	noir (RAL 9005)
Matériau	PA-GF

Conditions environnementales et de durée de vie

Conditions ambiantes

Indice de protection	IP65 (monté)
Température ambiante (fonctionnement)	-30 °C ... 60 °C

Montage

Type de montage	Montage un trou (Filetage de montage M22, garniture fournie)
Position de montage	indifférent

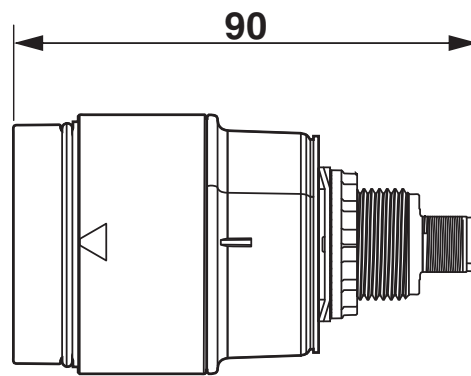
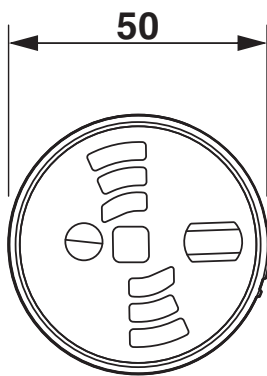
PSD-S 50 CE-M12-5P - Élément de raccordement

1018853

<https://www.phoenixcontact.com/fr/produits/1018853>

Dessins

Dessin coté



PSD-S 50 CE-M12-5P - Élément de raccordement



1018853

<https://www.phoenixcontact.com/fr/produits/1018853>

Homologations

To download certificates, visit the product detail page: <https://www.phoenixcontact.com/fr/produits/1018853>



cULus Listed

Identifiant de l'homologation: E140324

1018853

<https://www.phoenixcontact.com/fr/produits/1018853>

Classifications

ECLASS

ECLASS-13.0	27371232
ECLASS-15.0	27371232

ETIM

ETIM 10.0	EC001152
-----------	----------

UNSPSC

UNSPSC 21.0	46171600
-------------	----------

Conformité environnementale

EU RoHS

Conforme aux exigences de la directive RoHS	Oui
sauf exceptions mentionnées	6(c)

China RoHS

Environment friendly use period (EFUP)	EFUP-25
	Vous trouverez un tableau de déclaration conformément à IACPEIP (China RoHS) concernant les produits dans la zone de téléchargement du produit correspondant sous « Déclaration du fabricant ». Pour tous les produits avec EFUP-E, aucun tableau de déclaration conformément à IACPEIP (China RoHS) nest établi car cela nest pas nécessaire.

EU REACH SVHC

Indication de substance soumise à autorisation REACH (n° CAS)	Lead(n° CAS: 7439-92-1)
---	-------------------------

EF3.1 Changement climatique

CO2e kg	2,791 kg CO2e
---------	---------------