

Veuillez tenir compte du fait que les données affichées dans ce document PDF proviennent de notre catalogue en ligne. Vous trouverez les données complètes dans la documentation utilisateur. Nos conditions générales d'utilisation des téléchargements sont applicables.

Base de montage vertical



Description du produit

Cet élément de raccordement est prévu comme partie intégrante d'une colonne de signaux modulaire, et sert au raccordement électrique de la colonne de signaux. Selon vos besoins, vous pouvez réaliser une colonne de signaux avec n'importe quelle combinaison de cinq éléments de signalisation maximum. Vous pouvez configurer cinq éléments de signalisation optique maximum ou quatre éléments de signalisation optique et un élément de signalisation sonore. N'utilisez l'élément de signalisation sonore que comme élément de niveau supérieur. La liaison mécanique et électrique entre les éléments est réalisée par le biais d'une fermeture à baïonnette. Notez que les colonnes de signaux PSD-S 50 (diamètre 50 mm) ne sont pas compatibles mécaniquement avec les colonnes de signaux PSD-S (diamètre 70 mm).

Avantages

- Élément de raccordement pour le montage sur une surface de montage (sol), une prise ou une équerre
- Technologie de raccordement Push-in
- Indice de protection : IP65, monté



Données commerciales

Référence	1018742
Conditionnement	1 Unité(s)
Commande minimum	1 Unité(s)
Clé de vente	DRL116
Product key	DRL116
GTIN	4055626503783
Poids par pièce (emballage compris)	113,5 g

PSD-S 50 CE BR-SM/HCR - Elément de raccordement



1018742

<https://www.phoenixcontact.com/fr/produits/1018742>

Poids par pièce (hors emballage)	113,5 g
Numéro du tarif douanier	85319000
Pays d'origine	AT

Caractéristiques techniques

Remarques

Remarque relative à l'application

Remarque relative à l'application	Uniquement pour un usage industriel
-----------------------------------	-------------------------------------

Propriétés du produit

Type de produit	Élément de montage
Gamme de produits	PSD-S 50
Éléments fournis	Couvercle d'extrémité et joint
Nombre d'éléments de signaux montables	max. 5

Caractéristiques de raccordement

sans embout

Type de raccordement	Raccordement Push-in
Section de conducteur souple	0,5 mm ² ... 1,5 mm ²
Section de conducteur souple [AWG]	... 16
Longueur à dénuder	7 mm

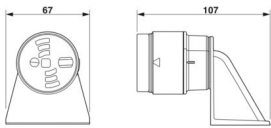
avec embout

Type de raccordement	Raccordement Push-in
Section de conducteur souple	0,25 mm ² ... 1,5 mm ²
Section de conducteur souple [AWG]	... 16
Longueur à dénuder	7 mm

rigide

Type de raccordement	Raccordement Push-in
Section de conducteur rigide	0,5 mm ² ... 1,5 mm ²
Longueur à dénuder	7 mm

Dimensions

Dessin coté		
Largeur	67 mm	
Hauteur	107 mm	

Indications sur les matériaux

Coloris	noir
Couleur (Boîtiers)	noir (RAL 9005)
Matériau	PA-GF

1018742

<https://www.phoenixcontact.com/fr/produits/1018742>

Conditions environnementales et de durée de vie

Conditions ambiantes

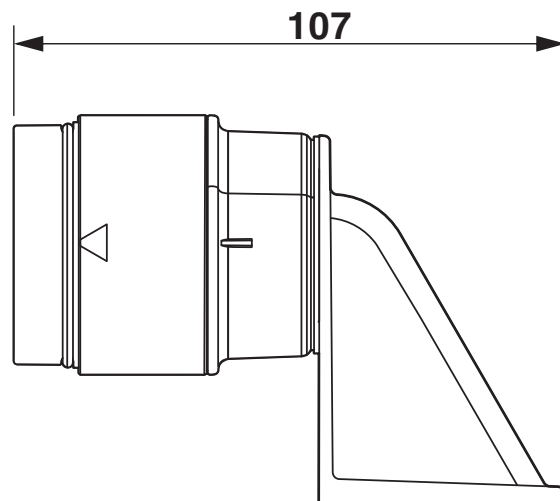
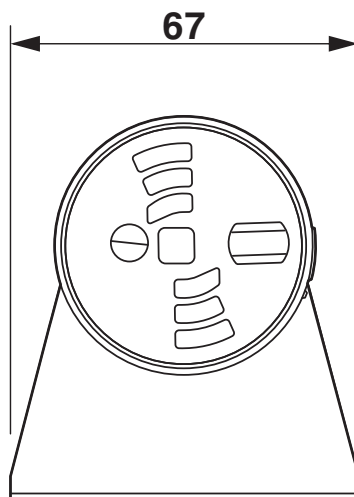
Indice de protection	IP65 (monté)
Température ambiante (fonctionnement)	-30 °C ... 60 °C

Montage

Type de montage	Montage vissé (Joint d'étanchéité fourni)
Position de montage	indifférent

Dessins

Dessin coté




PSD-S 50 CE BR-SM/HCR - Elément de raccordement



1018742

<https://www.phoenixcontact.com/fr/produits/1018742>

Homologations

 To download certificates, visit the product detail page: <https://www.phoenixcontact.com/fr/produits/1018742>



cULus Listed

Identifiant de l'homologation: E140324

1018742

<https://www.phoenixcontact.com/fr/produits/1018742>

Classifications

ECLASS

ECLASS-13.0	27371232
ECLASS-15.0	27371232

ETIM

ETIM 10.0	EC001152
-----------	----------

UNSPSC

UNSPSC 21.0	46171600
-------------	----------

1018742

<https://www.phoenixcontact.com/fr/produits/1018742>

Conformité environnementale

EU RoHS

Conforme aux exigences de la directive RoHS

Oui, Aucun exception

China RoHS

Environment friendly use period (EFUP)

EFUP-E

Aucune substance dangereuse au-dessus des valeurs limites

EU REACH SVHC

Indication de substance soumise à autorisation REACH (n° CAS)

Aucun substance na un taux pondéral supérieur à 0,1 %

EF3.1 Changement climatique

CO2e kg

2,377 kg CO2e

Phoenix Contact 2026 © - Tous droits réservés

<https://www.phoenixcontact.com>

PHOENIX CONTACT SAS

52 Boulevard de Beaubourg Emerainville

77436 Marne La Vallée Cedex 2 France

+33 (0) 1 60 17 98 98

documentation@phoenixcontact.fr