

PSD-S 50 OE LED GN - Élément optique



1018264

<https://www.phoenixcontact.com/fr/produits/1018264>

Veillez tenir compte du fait que les données affichées dans ce document PDF proviennent de notre catalogue en ligne. Vous trouverez les données complètes dans la documentation utilisateur. Nos conditions générales d'utilisation des téléchargements sont applicables.

Élément allumé en permanence, 16 V DC ... 26 V DC, vert, LED



Description du produit

Cet élément de signal optique fait partie intégrante d'une colonne de signaux modulaire. Certaines colonnes de signaux peuvent être combinées au choix selon vos exigences à partir de cinq éléments de signalisation maximum. Utilisez au maximum cinq éléments de signalisation visuels ou quatre éléments de signalisation visuels et un élément de signalisation sonore. N'utilisez l'élément de signalisation sonore que comme élément de niveau supérieur. La liaison mécanique et électrique entre les éléments est réalisée par le biais d'une fermeture à baïonnette. Pour le raccordement électrique des colonnes de signaux, des éléments de raccordement avec raccordement à ressort de traction sont disponibles. Pour le montage des colonnes de signaux, divers matériels accessoires sont disponibles. Notez que les colonnes de signaux PSD-S 50 (diamètre 50 mm) ne sont pas compatibles mécaniquement avec les colonnes de signaux PSD-S (diamètre 70 mm).

Avantages

- Grande intensité de couleur et de luminosité
- Durée de vie en service de la LED : 100000 h
- Faible consommation
- Design extérieur lisse
- Indice de protection IP65

Données commerciales

Référence	1018264
Conditionnement	1 Unité(s)
Commande minimum	1 Unité(s)
Clé de vente	DRL112
Product key	DRL112
GTIN	4055626502281
Poids par pièce (emballage compris)	47,6 g
Poids par pièce (hors emballage)	47,6 g
Numéro du tarif douanier	85318070
Pays d'origine	AT

PSD-S 50 OE LED GN - Élément optique



1018264

<https://www.phoenixcontact.com/fr/produits/1018264>

Caractéristiques techniques

Remarques

Remarque relative à l'application

Remarque relative à l'application	Uniquement pour un usage industriel
-----------------------------------	-------------------------------------

Propriétés du produit

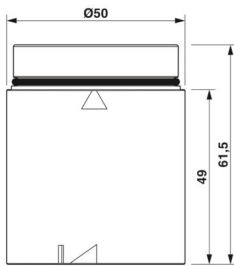
Type de produit	Élément de signalisation
Gamme de produits	PSD-S 50
Domaine d'application	Colonne de signaux
Contenance	B15d (baionnette)

Propriétés électriques

Généralités

Tension d'entrée	24 V DC
Plage de tension nominale d'entrée	16 V DC ... 26 V DC
Courant d'appel maximum	max. 500 mA
Courant absorbé	max. 35 mA
Type de l'éclairage	LED
Durée de vie électrique	max. 100 000 h
Type du signal optique	Lumière permanente

Dimensions

Dessin coté	
Hauteur	61,5 mm
Diamètre	50 mm

Indications sur les matériaux

Couleur de calotte	verte
Couleur (Boîtiers)	beige gris (RAL 1019)
Matériau	Polycarbonate PC

Conditions environnementales et de durée de vie

Conditions ambiantes

Indice de protection	IP65 (à l'état monté ou avec couvercle d'extrémité)
----------------------	---

PSD-S 50 OE LED GN - Élément optique



1018264

<https://www.phoenixcontact.com/fr/produits/1018264>

Température ambiante (fonctionnement)	-30 °C ... 60 °C
---------------------------------------	------------------

Montage

Type de montage	Montage par enfichage (Joint prémonté sur chaque élément)
Position de montage	indifférent

PSD-S 50 OE LED GN - Élément optique

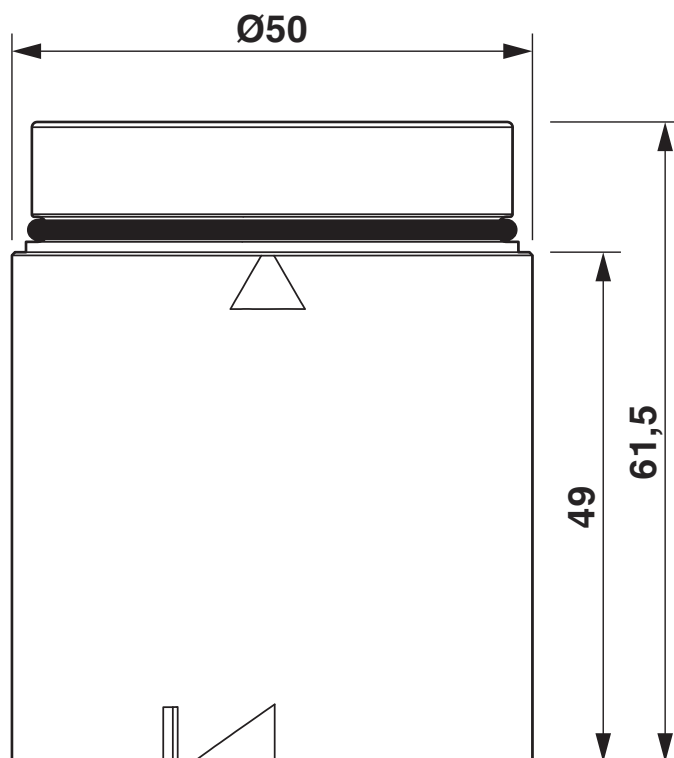
1018264

<https://www.phoenixcontact.com/fr/produits/1018264>



Dessins

Dessin coté



PSD-S 50 OE LED GN - Élément optique



1018264

<https://www.phoenixcontact.com/fr/produits/1018264>

Homologations

 To download certificates, visit the product detail page: <https://www.phoenixcontact.com/fr/produits/1018264>



cULus Listed

Identifiant de l'homologation: E140324

PSD-S 50 OE LED GN - Élément optique



1018264

<https://www.phoenixcontact.com/fr/produits/1018264>

Classifications

ECLASS

ECLASS-13.0	27371220
ECLASS-15.0	27371220

ETIM

ETIM 10.0	EC000232
-----------	----------

UNSPSC

UNSPSC 21.0	46171600
-------------	----------

Conformité environnementale

EU RoHS

Conforme aux exigences de la directive RoHS

Oui, Aucun exception

China RoHS

Environment friendly use period (EFUP)

EFUP-E

Aucune substance dangereuse au-dessus des valeurs limites

EU REACH SVHC

Indication de substance soumise à autorisation REACH (n° CAS)

Aucun substance na un taux pondéral supérieur à 0,1 %

EF3.1 Changement climatique

CO2e kg

1,695 kg CO2e