

# PSD-S 50 OE LED CL - Élément optique



1017888

<https://www.phoenixcontact.com/fr/produits/1017888>

Veillez tenir compte du fait que les données affichées dans ce document PDF proviennent de notre catalogue en ligne. Vous trouverez les données complètes dans la documentation utilisateur. Nos conditions générales d'utilisation des téléchargements sont applicables.

Élément allumé en permanence, 16 V DC ... 26 V DC, transparent, LED



## Description du produit

Cet élément de signal optique fait partie intégrante d'une colonne de signaux modulaire. Certaines colonnes de signaux peuvent être combinées au choix selon vos exigences à partir de cinq éléments de signalisation maximum. Utilisez au maximum cinq éléments de signalisation visuels ou quatre éléments de signalisation visuels et un élément de signalisation sonore. N'utilisez l'élément de signalisation sonore que comme élément de niveau supérieur. La liaison mécanique et électrique entre les éléments est réalisée par le biais d'une fermeture à baïonnette. Pour le raccordement électrique des colonnes de signaux, des éléments de raccordement avec raccordement à ressort de traction sont disponibles. Pour le montage des colonnes de signaux, divers matériels accessoires sont disponibles. Notez que les colonnes de signaux PSD-S 50 (diamètre 50 mm) ne sont pas compatibles mécaniquement avec les colonnes de signaux PSD-S (diamètre 70 mm).

## Avantages

- Grande intensité de couleur et de luminosité
- Durée de vie en service de la LED : 100000 h
- Faible consommation
- Design extérieur lisse
- Indice de protection IP65

## Données commerciales

Référence	1017888
Conditionnement	1 Unité(s)
Commande minimum	1 Unité(s)
Clé de vente	DRL112
Product key	DRL112
GTIN	4055626501093
Poids par pièce (emballage compris)	47,3 g
Poids par pièce (hors emballage)	47,3 g
Numéro du tarif douanier	85318070
Pays d'origine	AT

# PSD-S 50 OE LED CL - Élément optique



1017888

<https://www.phoenixcontact.com/fr/produits/1017888>

## Caractéristiques techniques

### Remarques

#### Remarque relative à l'application

Remarque relative à l'application	Uniquement pour un usage industriel
-----------------------------------	-------------------------------------

### Propriétés du produit

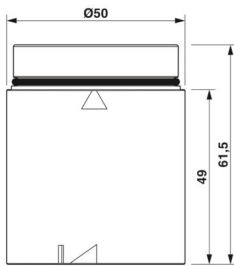
Type de produit	Élément de signalisation
Gamme de produits	PSD-S 50
Domaine d'application	Colonne de signaux
Contenance	B15d (baïonnette)

### Propriétés électriques

#### Généralités

Tension d'entrée	24 V DC
Plage de tension nominale d'entrée	16 V DC ... 26 V DC
Courant d'appel maximum	max. 500 mA
Courant absorbé	max. 35 mA
Type de l'éclairage	LED
Durée de vie électrique	max. 100 000 h
Type du signal optique	Lumière permanente

### Dimensions

Dessin coté	
Hauteur	61,5 mm
Diamètre	50 mm

### Indications sur les matériaux

Couleur de calotte	claire
Couleur (Boîtiers)	transparent
Matériau	Polycarbonate PC

### Conditions environnementales et de durée de vie

#### Conditions ambiantes

Indice de protection	IP65 (à l'état monté ou avec couvercle d'extrémité)
----------------------	---

# PSD-S 50 OE LED CL - Élément optique



1017888

<https://www.phoenixcontact.com/fr/produits/1017888>

Température ambiante (fonctionnement)	-30 °C ... 60 °C
---------------------------------------	------------------

## Montage

Type de montage	Montage par enfichage (Joint prémonté sur chaque élément)
Position de montage	indifférent

# PSD-S 50 OE LED CL - Élément optique

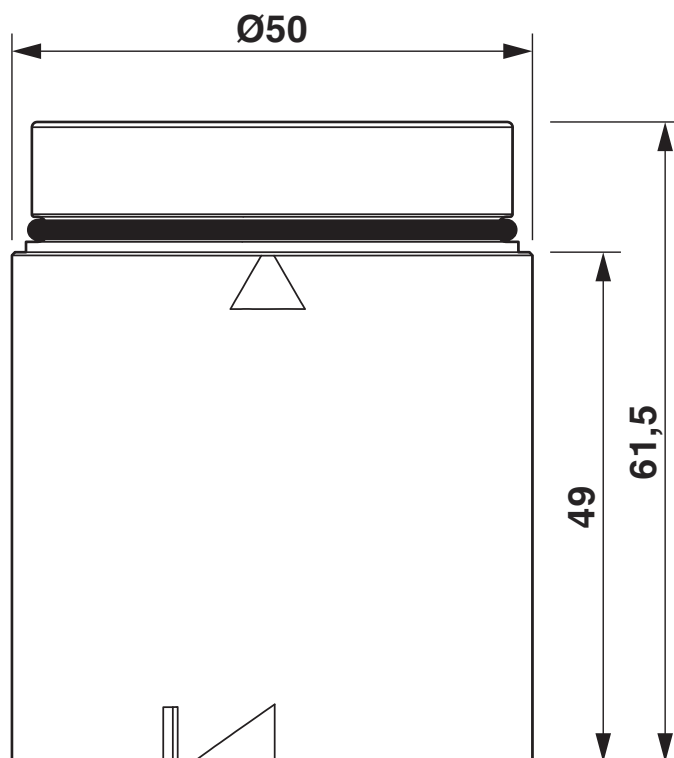
1017888

<https://www.phoenixcontact.com/fr/produits/1017888>



## Dessins

Dessin coté



# PSD-S 50 OE LED CL - Élément optique



1017888

<https://www.phoenixcontact.com/fr/produits/1017888>

## Homologations

 To download certificates, visit the product detail page: <https://www.phoenixcontact.com/fr/produits/1017888>



**cULus Listed**

Identifiant de l'homologation: E140324

# PSD-S 50 OE LED CL - Élément optique



1017888

<https://www.phoenixcontact.com/fr/produits/1017888>

## Classifications

### ECLASS

ECLASS-13.0	27371220
ECLASS-15.0	27371220

### ETIM

ETIM 10.0	EC000232
-----------	----------

### UNSPSC

UNSPSC 21.0	46171600
-------------	----------

# PSD-S 50 OE LED CL - Élément optique



1017888

<https://www.phoenixcontact.com/fr/produits/1017888>

## Conformité environnementale

### EU RoHS

Conforme aux exigences de la directive RoHS

Oui, Aucun exception

### China RoHS

Environment friendly use period (EFUP)

EFUP-E

Aucune substance dangereuse au-dessus des valeurs limites

### EU REACH SVHC

Indication de substance soumise à autorisation REACH (n° CAS)

Aucun substance na un taux pondéral supérieur à 0,1 %

### EF3.1 Changement climatique

CO2e kg

1,743 kg CO2e

Phoenix Contact 2026 © - Tous droits réservés

<https://www.phoenixcontact.com>

PHOENIX CONTACT SAS

52 Boulevard de Beaubourg Emerainville

77436 Marne La Vallée Cedex 2 France

+33 (0) 1 60 17 98 98

[documentation@phoenixcontact.fr](mailto:documentation@phoenixcontact.fr)