

Veillez tenir compte du fait que les données affichées dans ce document PDF proviennent de notre catalogue en ligne. Vous trouverez les données complètes dans la documentation utilisateur. Nos conditions générales d'utilisation des téléchargements sont applicables.



Relais de sécurité pour arrêt d'urgence, portes de protection, barrières immatérielles jusqu'à la limite de sollicitation SIL 3, catégorie 4, PL e, fonctionnement sur 1 ou 2 canaux, détection de courts-circuits transversaux, réarmable, temporisation de réarmement/d'excitation, de 0,2 s à 300 s, 5 circuits de validation,  $U_S = 24$  V DC, bloc de jonction à vis enfichable

## Description du produit

Le relais de sécurité PSR-MC73 est conçu pour surveiller différents dispositifs de protection comme des arrêts d'urgence, des portes de protection ou des barrières immatérielles. Malgré sa largeur compacte de 22,5 mm, l'appareil offre la possibilité de régler des temporisations de retombée ou d'excitation avec une grande précision, dans une plage de 0,2 s à 300 s. En outre, la fonction de redéclenchement réglable permet de réinitialiser la temporisation en cas de sollicitation de la fonction de sécurité.

## Avantages

- Jusqu'à la cat. 4/PL e selon la norme EN ISO 13849-1 et SIL 3 selon la norme EN CEI 62061
- Largeur de boîtier de seulement 22,5 mm
- Commande à 1 ou 2 canaux
- 2 circuits de validation (temporisation d'excitation ou de retombée réglables et redéclenchables), 1 sortie de signalisation numérique
- Temporisation réglable entre 0,2 s ... 300 s



## Données commerciales

Référence	1015533
Conditionnement	1 Unité(s)
Commande minimum	1 Unité(s)
Clé de vente	DNA181
Product key	DNA181
GTIN	4055626496740
Poids par pièce (emballage compris)	245,4 g

# PSR-MC73-5NO-1DO-24DC-SC - Relais de sécurité



1015533

<https://www.phoenixcontact.com/fr/produits/1015533>

Poids par pièce (hors emballage)	223,1 g
Numéro du tarif douanier	85371098
Pays d'origine	DE

## Caractéristiques techniques

### Remarques

#### Remarque relative à l'application

Remarque relative à l'application	Uniquement pour un usage industriel
-----------------------------------	-------------------------------------

### Propriétés du produit

Type de produit	Relais de sécurité
Gamme de produits	PSRcompact
Application	Arrêt d'urgence
	Porte de protection
	Grille de lumière
Commande	à 1 et 2 canaux
Type de relais	Relais électromécanique avec contacts forcés selon CEI/EN 61810-3

#### Propriétés d'isolation

Catégorie de surtension	III
Degré de pollution	2

#### Durées

Temps d'amorçage typique	< 50 ms (démarrage automatique)
	< 50 ms (démarrage manuel surveillé)
Temps d'enclenchement typique pour $U_s$	500 ms (pour commande A1 via $U_s$ )
Temps de retombée typique	< 25 ms (pour le pilotage par S12 et S22 (uniquement pour les contacts non temporisés))
	< 10 ms (pour le pilotage par A1 ; une désactivation applicative par A1/A2 n'est pas autorisée)
Plage de temps de retard	0,2 s ... 300 s $\pm 5$ % (réglable pour 47/48, 57/58)
Temps de réactivation	< 1 s (Temps de démarrage)
Temps de réarmement	500 ms (suivant la sollicitation de la fonction de sécurité)
	100 ms (Délai de disponibilité après activation des circuits de détection en cas de démarrage manuel)
Durée d'impulsion de démarrage	min. 500 ms (Démarrage manuel)

### Propriétés électriques

Puissance dissipée maximale en condition nominale	9,91 W (pour $U_s = 30$ V, $I_L^2 = 144$ A <sup>2</sup> )
Durée d'enclenchement	100 % ED
Tension d'isolement assignée	250 V AC
Tension de tenue aux chocs assignée / isolation	Voir la fiche technique, chapitre « Coordination de l'isolement ».

#### Alimentation

Dénomination	A1/A2
Tension d'alimentation assignée du circuit de commande $U_s$	24 V DC -20 % / +25 %
Courant d'alimentation de commande assigné $I_s$	typ. 80 mA

Consommation de puissance $U_S$	typ. 1,92 W
Courant transitoire	typ. 28 A ( $\Delta t = 30 \mu s$ avec $U_S$ )
Temps de filtrage	1 ms (Pour la logique. Au niveau de A1 en cas de coupures de tension avec $U_S$ )
Circuit de protection	Protection de série contre l'inversion de polarité Diode zéner bidirectionnelle

## Données d'entrée

Numérique: Circuit de capteur (S12, S22)

Description de l'entrée	Entrées de capteurs sécurisées
Nombre d'entrées	2
Plage de tension d'entrée signal « 0 »	0 V DC ... 5 V DC
Plage de tension d'entrée signal « 1 »	11 V DC ... 30 V DC
Plage de courant d'entrée « 0 » signal	0 mA ... 2 mA
Courant transitoire	< 11 mA (généralt. pour $U_S$ )
Temps de filtrage	max. 3 ms (Largeur de l'impulsion test - impulsion test faible) min. 21 ms (Fréquence de l'impulsion test - impulsion test faible)
Simultanéité	$\infty$
Fréquence de coupure	min. 0 Hz max. 1 Hz
Résistance totale de ligne max. autorisée	150 $\Omega$
Circuit de protection	Varistance
Courant absorbé	< 4,5 mA (généralt. pour $U_S$ )

Numérique: Circuit de démarrage (S34)

Description de l'entrée	non sécurisé
Nombre d'entrées	1
Plage de tension d'entrée signal « 0 »	0 V DC ... 5 V DC
Plage de tension d'entrée signal « 1 »	11 V DC ... 30 V DC
Plage de courant d'entrée « 0 » signal	0 mA ... 2 mA
Courant transitoire	< 8,6 mA (généralt. pour $U_S$ )
Temps de filtrage	max. 1 ms (Largeur de l'impulsion test - impulsion test faible) min. 21 ms (Fréquence de l'impulsion test - impulsion test faible)
Fréquence de coupure	min. 0 Hz max. 1 Hz
Résistance totale de ligne max. autorisée	150 $\Omega$
Circuit de protection	Varistance
Courant absorbé	< 3,2 mA (généralt. pour $U_S$ )

## Données de sortie

Relais: Circuits à fermeture (13/14, 23/24/34, 47/48, 57/58)

Description de la sortie	2 contacts NO en série, sécurisés, indépendants du potentiel
Nombre de sorties	3 (sans temporisation : 13/14, 23/24/34) 2 (temporisé : 47/48, 57/58)

# PSR-MC73-5NO-1DO-24DC-SC - Relais de sécurité



1015533

<https://www.phoenixcontact.com/fr/produits/1015533>

Type de contact	5 circuits à fermeture
Matériau des contacts	AgCuNi +0,2 µm ... 0,4 µm Au / AgSnO <sub>2</sub> +0,2 µm Au
Tension de commutation	min. 12 V AC/DC max. 250 V AC/DC
Puissance de commutation	min. 60 mW
Courant transitoire	min. 5 mA max. 6 A
Pouvoir de coupure	4 A (24 V (DC13)) 3 A (230 V (AC 15))
Intensité permanente limite	6 A
Quadr. Courant cumulé	144 A <sup>2</sup> (tenir compte du derating)
Fréquence de commutation	0,1 Hz (suivant la temporisation réglée)
Durée de vie mécanique	10x 10 <sup>6</sup> cycles
Fusible de sortie	6 A gL/gG 4 A gL/gG (pour applications à faible demande)

Signaler: M1

Description de la sortie	PNP non sécurisé
Nombre de sorties	1
Tension	env. 23 V DC (U <sub>S</sub> - 1 V)
Courant	max. 100 mA
Courant d'appel maximum	500 mA (Δt = 100 ms pour U <sub>S</sub> )
Charge ohmique	min. 192 Ω (max. 100 mA)
Fréquence de commutation	0,1 Hz (suivant la temporisation réglée)
Circuit de protection	Diode zéner bidirectionnelle
Protection contre les courts-circuits	oui
Circuit de décharge	non

Cycle: S11, S21

Description de la sortie	PNP non sécurisé
Nombre de sorties	2
Tension	conforme à U <sub>S</sub>
Courant	max. 100 mA
Courant d'appel maximum	500 mA (Δt = 100 ms pour U <sub>S</sub> )
Circuit de protection	Diode zéner bidirectionnelle
Protection contre les courts-circuits	oui
Circuit de décharge	non

## Caractéristiques de raccordement

Technologie de raccordement

enfichable	oui
------------	-----

Raccordement du conducteur

1015533

<https://www.phoenixcontact.com/fr/produits/1015533>

Type de raccordement	Raccordement vissé
Section de conducteur rigide	0,2 mm <sup>2</sup> ... 2,5 mm <sup>2</sup>
Section de conducteur souple	0,2 mm <sup>2</sup> ... 2,5 mm <sup>2</sup>
Section de conducteur AWG	24 ... 12
Longueur à dénuder	7 mm
Filetage vis	M3
Couple de serrage	0,5 Nm ... 0,6 Nm

## Signalisation

Affichage d'état	4 x LED (verte, jaune, rouge)
Témoin de présence de la tension de service	1 x LED (verte, jaune, rouge)

## Dimensions

Largeur	22,5 mm
Hauteur	112,7 mm
Profondeur	111,7 mm

## Indications sur les matériaux

Couleur (Boîtiers)	jaune (RAL 1018)
Matériau du boîtier	PA

## Valeurs caractéristiques

### Données relatives à la technique de sécurité

Catégorie STOP (EN 60204-1)	0 (Contacts non temporisés)
Catégorie STOP	1 (contacts temporisés)

### Données relatives à la technique de sécurité: EN ISO 13849

Performance Level (PL)	e (4 A DC13 ; 3 A AC15, 8 760 cycles/an)
------------------------	--

### Données relatives à la technique de sécurité: CEI 61508 - Demande élevée

Niveau d'intégrité de sécurité (SIL)	3
--------------------------------------	---

### Données relatives à la technique de sécurité: CEI 61508 - Faible demande

Niveau d'intégrité de sécurité (SIL)	3
--------------------------------------	---

### Données relatives à la technique de sécurité: EN CEI 62061

Niveau d'intégrité de sécurité (SIL)	3
--------------------------------------	---

## Conditions environnementales et de durée de vie

### Conditions ambiantes

Indice de protection	IP20
Indice de protection min. du lieu de montage	IP54
Température ambiante (fonctionnement)	-35 °C ... 55 °C (tenir compte du derating) -35 °C ... 60 °C (en cas de position de montage horizontale, montés à une distance ≥ 10 mm les uns des autres)
Température ambiante (stockage/transport)	-40 °C ... 85 °C

1015533

<https://www.phoenixcontact.com/fr/produits/1015533>

Hauteur d'utilisation	≤ 2000 m (au-d. du niveau de la mer)
Humidité max. admise (stockage/transport)	75 % (en moyenne, 85 % occasionnellement, pas de condensation)
Humidité de l'air max. admissible (service)	75 % (en moyenne, 85 % occasionnellement, pas de condensation)
Choc	10 g (fonctionnement), 15 g (transport)
Vibrations (service)	10 Hz ... 150 Hz, 2g

## Montage

Type de montage	Montage sur rail DIN
Instructions de montage	Voir courbe de derating
Position de montage	vertical ou horizontal

# PSR-MC73-5NO-1DO-24DC-SC - Relais de sécurité



1015533

<https://www.phoenixcontact.com/fr/produits/1015533>

## Dessins

Schéma de connexion

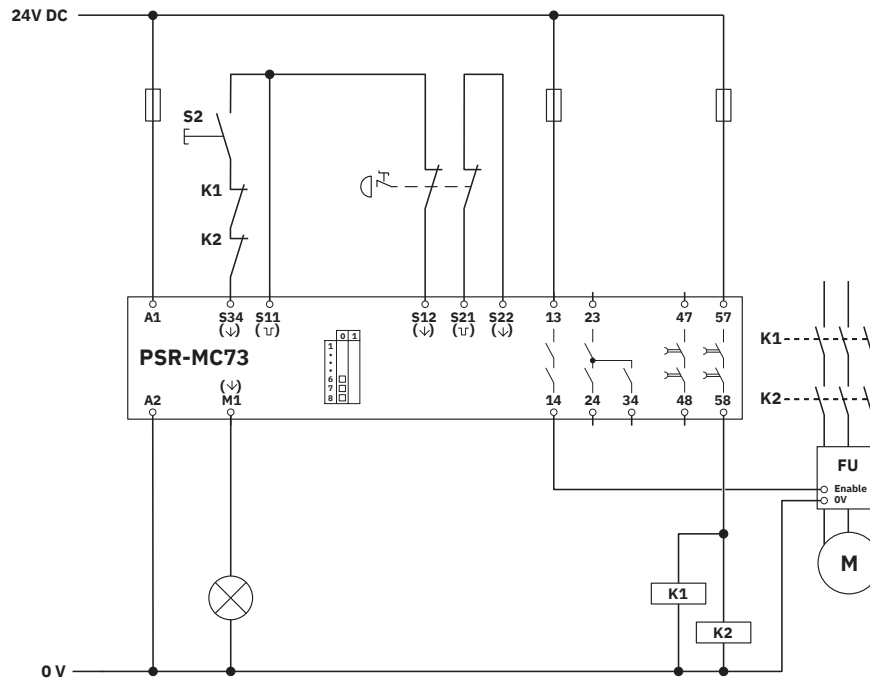


Schéma fonctionnel

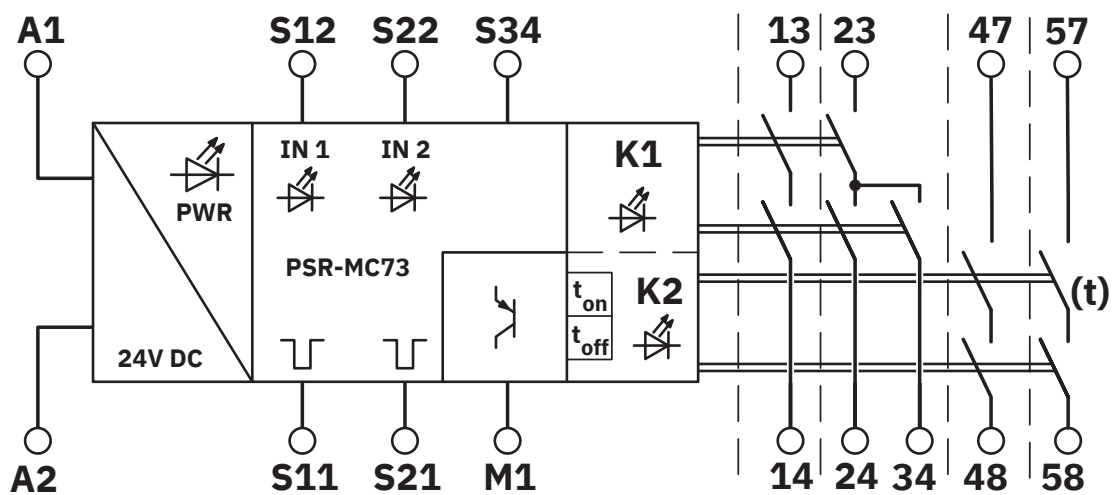


Schéma fonctionnel

# PSR-MC73-5NO-1DO-24DC-SC - Relais de sécurité



1015533

<https://www.phoenixcontact.com/fr/produits/1015533>

## Homologations

🔗 To download certificates, visit the product detail page: <https://www.phoenixcontact.com/fr/produits/1015533>



**cULus Listed**

Identifiant de l'homologation: E140324



**Functional Safety**

Identifiant de l'homologation: 01/205/5486.02/24

1015533

<https://www.phoenixcontact.com/fr/produits/1015533>

## Classifications

### ECLASS

ECLASS-13.0	27371819
ECLASS-15.0	27371819

### ETIM

ETIM 10.0	EC001449
-----------	----------

### UNSPSC

UNSPSC 21.0	39122200
-------------	----------

## Conformité environnementale

### EU RoHS

Conforme aux exigences de la directive RoHS	Oui
sauf exceptions mentionnées	7(a), 7(c)-I

### China RoHS

Environment friendly use period (EFUP)	EFUP-50
	Vous trouverez un tableau de déclaration conformément à IACPEIP (China RoHS) concernant les produits dans la zone de téléchargement du produit correspondant sous « Déclaration du fabricant ». Pour tous les produits avec EFUP-E, aucun tableau de déclaration conformément à IACPEIP (China RoHS) nest établi car cela nest pas nécessaire.

### EU REACH SVHC

Indication de substance soumise à autorisation REACH (n° CAS)	Lead(n° CAS: 7439-92-1) 2,2',6,6'-tetrabromo-4,4'-isopropylidenediphenol(n° CAS: 79-94-7)
SCIP	3bb6380a-3506-4e07-921f-eefa21a54032