

# PRC 5-FC-MS6 8-21 - Connecteur



1014530

<https://www.phoenixcontact.com/fr/produits/1014530>

Veillez tenir compte du fait que les données affichées dans ce document PDF proviennent de notre catalogue en ligne. Vous trouverez les données complètes dans la documentation utilisateur. Nos conditions générales d'utilisation des téléchargements sont applicables.



Connecteur, Famille d'articles: PRC 35, design: Déverrouillage avec un outil ou à la main (voir accessoires), coloris: noir, nombre de pôles: 5, section de fil min.: 1,5 mm<sup>2</sup>, section de fil max.: 6 mm<sup>2</sup>, tension de référence: 690 V AC, courant de référence: 35 A, Type de raccordement: Raccordement vissé, diamètre de câble min.: 8 mm, diamètre de câble max.: 21 mm, Garantit la protection contre les contacts avec les doigts

## Avantages

- Une taille réduite jusqu'à 75 % par rapport aux connecteurs industriels de même puissance
- Mécanisme de verrouillage déverrouillable avec un outil ou à la main
- Adapté aux utilisations dans les atmosphères d'air salin et d'ensoleillement direct
- Convient parfaitement à une utilisation à l'intérieur ou à l'extérieur grâce à des matériaux résistants aux intempéries

## Données commerciales

|                                     |               |
|-------------------------------------|---------------|
| Référence                           | 1014530       |
| Conditionnement                     | 1 Unité(s)    |
| Commande minimum                    | 1 Unité(s)    |
| Clé de vente                        | ABLCBA        |
| Product key                         | ABLCBA        |
| GTIN                                | 4055626494524 |
| Poids par pièce (emballage compris) | 102,2 g       |
| Poids par pièce (hors emballage)    | 87,857 g      |
| Numéro du tarif douanier            | 85366990      |
| Pays d'origine                      | PL            |

## Caractéristiques techniques

### Remarques

|                                    |   |
|------------------------------------|---|
| Information pour le fonctionnement | Garantit la protection contre les contacts avec les doigts              |
| Remarque relative à l'application  | Les instructions d'installation comprennent les instructions de montage |

### Consigne de sécurité

|                      |   |
|----------------------|---|
| Consigne de sécurité | <ul style="list-style-type: none"> <li>• <b>AVERTISSEMENT</b> : ne mettre en service que des produits en parfait état de fonctionnement. Vérifier régulièrement que les produits ne présentent aucun dommage. Mettre immédiatement les produits défectueux hors service. Remplacer les produits endommagés. Toute réparation est impossible.</li> </ul>   |
|                      | <ul style="list-style-type: none"> <li>• <b>AVERTISSEMENT</b> : l'installation et l'utilisation du produit sont strictement réservées à des électriciens professionnels qualifiés en tenant compte des consignes de sécurité suivantes. Le personnel qualifié doit être familiarisé avec les principes de base de l'électrotechnique. Il doit être en mesure de reconnaître et d'éviter les dangers. Le symbole correspondant sur l'emballage indique qu'un personnel qualifié en électrotechnique est requis pour l'installation et l'exploitation.</li> </ul> |
|                      | <p><b>AVERTISSEMENT</b> : les connecteurs ne doivent pas être déconnectés ou connectés sous charge. Un non-respect et une utilisation non conforme peuvent conduire à des dommages matériels et/ou corporels.</p>   |
|                      | <ul style="list-style-type: none"> <li>• Il est interdit de manipuler ou d'ouvrir les produits confectionnés de manière inadéquate.</li> </ul>  |
|                      | <ul style="list-style-type: none"> <li>• Utiliser uniquement des contre-fiches avec les spécifications des normes indiquées dans les caractéristiques techniques (p. ex. celles indiquées dans les accessoires du produit sur le web à l'adresse <a href="https://www.phoenixcontact.com/products">phoenixcontact.com/products</a>).</li> </ul>   |
|                      | <ul style="list-style-type: none"> <li>• En cas d'utilisation directe du produit en relation avec des marques étrangères, la responsabilité incombe à l'utilisateur.</li> </ul>   |
|                      | <ul style="list-style-type: none"> <li>• Pour des tensions de service &gt; 50 VAC, les boîtiers de connecteurs conducteurs doivent être mis à la terre</li> </ul>   |
|                      | <ul style="list-style-type: none"> <li>• Veiller à ce que la terre fonctionnelle ou de protection soit raccordée correctement.</li> </ul>   |
|                      | <ul style="list-style-type: none"> <li>• Pour la combinaison de plusieurs circuits électriques dans un câble et/ou un connecteur, les normes suivantes s'appliquent : VDE 0100/1.97 § 411.1.3.2 et DIN EN 60 204/11.98 § 14.1.3</li> </ul>  |
|                      | <ul style="list-style-type: none"> <li>• Tenir compte des caractéristiques techniques correspondantes. Les indications peuvent être trouvées aux emplacements suivants : <ul style="list-style-type: none"> <li>o Sur le produit</li> <li>o Sur l'étiquette d'emballage</li> <li>o Dans la documentation fournie</li> <li>o Sur le web à l'adresse <a href="https://www.phoenixcontact.com/products">phoenixcontact.com/products</a> dans le produit</li> </ul> </li> </ul>   |
|                      | <ul style="list-style-type: none"> <li>• Utiliser uniquement les outils recommandés par Phoenix Contact</li> </ul>  |
|                      | <ul style="list-style-type: none"> <li>• Les instructions d'installation/documents Design In disponibles sur le web à l'adresse <a href="https://www.phoenixcontact.com/products">phoenixcontact.com/products</a> dans la zone de téléchargement dans le produit doivent être respectés.</li> </ul>   |

|  |   |
|--|---|
|  | <ul style="list-style-type: none"> <li>Protéger les connecteurs non enfichés avec un cache de protection. Les accessoires adéquats sont disponibles dans le domaine des accessoires de l'article sur le web à l'adresse <a href="https://www.phoenixcontact.com/fr/produits">phoenixcontact.com/produits</a> dans le produit</li> </ul> |
|  | <ul style="list-style-type: none"> <li>Utiliser le connecteur uniquement lorsqu'il est enfiché à fond.</li> </ul>   |
|  | <ul style="list-style-type: none"> <li>Utiliser le connecteur uniquement lorsqu'il est enfiché à fond et verrouillé.</li> </ul>   |
|  | <ul style="list-style-type: none"> <li>Lors de la pose du conducteur, veiller à ce que la charge de traction exercée sur les connecteurs ne soit pas supérieure aux limites normatives fixées.</li> </ul>   |
|  | <ul style="list-style-type: none"> <li>Respecter le rayon de courbure minimum du câble. Poser le conducteur sans le soumettre à une torsion.</li> </ul>   |
|  | <ul style="list-style-type: none"> <li>En mode de fonctionnement normal, le connecteur se réchauffe. En fonction des conditions ambiantes, la surface du connecteur peut continuer à se réchauffer. Dans ce cas, il incombe à l'utilisateur d'apposer les panneaux d'avertissement (ex. DIN EN ISO 13732-1:2008-12).</li> </ul>         |

## Propriétés du produit

|                   |  |
|-------------------|--|
| Type de produit   | Connecteur d'installation                                    |
| Gamme de produits | PRC 35   |
| Type              | Déverrouillage avec un outil ou à la main (voir accessoires) |
| Nombre de pôles   | 5  |
| Enfichable        | 4+PE   |
| Détrompage        | AD   |

## Propriétés d'isolation

|                      |    |
|----------------------|----|
| Classe de protection | II |
| Degré de pollution   | 2  |

## Propriétés électriques

|   |  |
|---|--|
| Tension assignée (III/2)                    | 690 V  |
| Tension nominale ATD                        | 690 V AC (III/2,00) selon CEI 61984  |
|   | 500 V AC (III/2,00) selon CEI 61535 / 2 PfG 1915                                       |
|   | 600 V AC / DC (III/2,00) selon UL 2238   |
|   | 500 V DC (III/2,00) selon la norme CEI 61535   |
| Tension de tenue aux chocs assignée (III/2) | 8 kV   |
| Tension de tenue aux chocs assignée (III/3) | 6 kV   |
| Courant de référence                        | 35 A (pour une section de conducteur de 6 mm <sup>2</sup> selon CEI 61984)             |
|   | 32 A (pour une section de conducteur de 6 mm <sup>2</sup> selon CEI 61535)             |
|   | 21,4 A (pour une section de conducteur de 6 mm <sup>2</sup> et 85 °C selon 2 PfG 1915) |
|   | 28 A (avec AWG 10, selon UL 2237)  |

## Caractéristiques de raccordement

### Raccordement du conducteur

# PRC 5-FC-MS6 8-21 - Connecteur



1014530

<https://www.phoenixcontact.com/fr/produits/1014530>

|                     |   |
|---------------------|---|
| Section raccordable | 1,5 mm <sup>2</sup> ... 6 mm <sup>2</sup> |
|---------------------|---|

## Dimensions

|          |         |
|----------|---------|
| Largeur  | 37,6 mm |
| Hauteur  | 37,6 mm |
| Longueur | 105 mm  |

## Dimensions extérieures

|                    |                |
|--------------------|----------------|
| Diamètre extérieur | 8 mm ... 21 mm |
|--------------------|----------------|

## Indications sur les matériaux

|                                     |   |
|-------------------------------------|---|
| Couleur (Boîtiers)                  | noir (RAL 9005)   |
| Couleur de la partie du boîtier     | noir  |
| Matériau Joint                      | EPDM (Joint d'étanchéité de câble)<br>EPDM (Joint du boîtier) |
| Matériau Boîtier                    | PPE   |
| Matériau Porte-contacts             | PPE   |
| Matériau Presse-étoupe              | PPE   |
| Matériau Contact                    | CuZn (Matériau des contacts, Pb < 0.1)                        |
| Classe d'inflammabilité selon UL 94 | V0  |
| Matériau de surface du contact      | plaqué argent   |
| Matériau du joint torique           | EPDM  |

## Câble/conducteur

|                                     |  |
|-------------------------------------|--|
| Diamètre extérieur du câble         | 8 mm ... 21 mm   |
| Diamètre extérieur du câble         | 8 mm ... 21 mm (Indications concernant les plages de serrage des câbles, voir Instructions d'installation) |
| Fil, section                        | 1,5 mm <sup>2</sup> 6 mm <sup>2</sup> 14 AWG 10 AWG  |
| Longueur à dénuder des fils uniques | Conducteur PE 8 mm, pose avancée   |
| Absence d'halogène                  | oui  |

## Propriétés mécaniques

### Caractéristiques mécaniques

|                    |  |
|--------------------|--|
| Cycles d'enfichage | 2000 (Spécifications de contrôle : CEI 60512-13-2)       |
| Force d'enfichage  | 50 N ±10 N (Spécifications de contrôle : CEI 60512-13-2) |

## Conditions environnementales et de durée de vie

### Conditions ambiantes

|   |  |
|---|--|
| Indice de protection (branché)            | IP66/IP68 (2 m / 24 h) IP69K                                 |
| Indice de protection                      | IP66/IP68 (2 m / 24 h) IP69K<br>IP66/IP68 (2 m / 24 h) IP69K |
| Catégorie d'effet de coup                 | IK08 (-25°C)   |
| Température ambiante (fonctionnement)     | -40 °C ... 105 °C (tenir compte du derating)                 |
| Température ambiante (stockage/transport) | -40 °C ... 70 °C   |

# PRC 5-FC-MS6 8-21 - Connecteur



1014530

<https://www.phoenixcontact.com/fr/produits/1014530>

|                                |                 |
|--------------------------------|-----------------|
| Température ambiante (montage) | -5 °C ... 85 °C |
|--------------------------------|-----------------|

## Normes et spécifications

|                      |                                     |
|----------------------|-------------------------------------|
| Normes/prescriptions | CEI 61984:2008                      |
|                      | EN 61984:2008                       |
|                      | DIN EN CEI 61535:2020               |
|                      | CEI 61535:2019                      |
|                      | 2 PFG 1915/03.2015                  |
|                      | UL 2237 éd.1:2021-01-08             |
|                      | CSA C22.2 No. 182.3-16 Ed.2:2019-01 |

# PRC 5-FC-MS6 8-21 - Connecteur

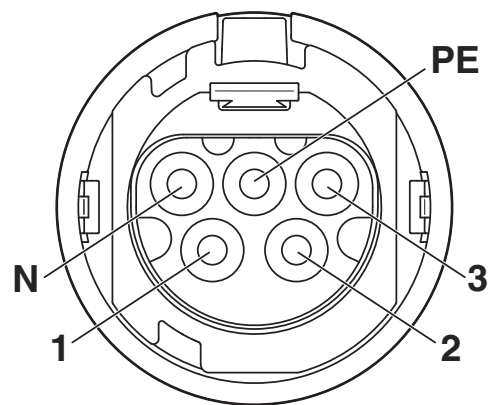
1014530

<https://www.phoenixcontact.com/fr/produits/1014530>



## Dessins

Dessin schématique



## Brochage

# PRC 5-FC-MS6 8-21 - Connecteur



1014530

<https://www.phoenixcontact.com/fr/produits/1014530>

## Homologations

To download certificates, visit the product detail page: <https://www.phoenixcontact.com/fr/produits/1014530>



### UL Listed

Identifiant de l'homologation: E221474-20150513



### cUL Listed

Identifiant de l'homologation: E221474-20150513



### cUL Listed

Identifiant de l'homologation: E468743-20190809

|       | Tension nominale $U_N$ | Intensité nominale $I_N$ | Section AWG | Section $\text{mm}^2$ |
|-------|------------------------|--------------------------|-------------|-----------------------|
| keine |                        |                          |             |                       |
|       | 600 V                  | 24 A                     | -           | -                     |



### UL Listed

Identifiant de l'homologation: E468743-20190809

|       | Tension nominale $U_N$ | Intensité nominale $I_N$ | Section AWG | Section $\text{mm}^2$ |
|-------|------------------------|--------------------------|-------------|-----------------------|
| keine |                        |                          |             |                       |
|       | 600 V                  | 30 A                     | -           | -                     |



### TÜV Rheinland

Identifiant de l'homologation: R 60168292 0001

|       | Tension nominale $U_N$ | Intensité nominale $I_N$ | Section AWG | Section $\text{mm}^2$ |
|-------|------------------------|--------------------------|-------------|-----------------------|
| keine |                        |                          |             |                       |
|       | 690 V                  | 35 A                     | -           | -                     |



### TÜV Rheinland

Identifiant de l'homologation: R 60117908

|       | Tension nominale $U_N$ | Intensité nominale $I_N$ | Section AWG | Section $\text{mm}^2$ |
|-------|------------------------|--------------------------|-------------|-----------------------|
| keine |                        |                          |             |                       |
|       | 500 V                  | 21,4 A                   | -           | -                     |



### TÜV Rheinland

Identifiant de l'homologation: R 60168255 0001

|       | Tension nominale $U_N$ | Intensité nominale $I_N$ | Section AWG | Section $\text{mm}^2$ |
|-------|------------------------|--------------------------|-------------|-----------------------|
| keine |                        |                          |             |                       |
|       | 500 V                  | 32 A                     | -           | -                     |

# PRC 5-FC-MS6 8-21 - Connecteur

1014530

<https://www.phoenixcontact.com/fr/produits/1014530>



## **DNV**

Identifiant de l'homologation: TAE00002KM

# PRC 5-FC-MS6 8-21 - Connecteur



1014530

<https://www.phoenixcontact.com/fr/produits/1014530>

## Classifications

### ECLASS

|             |          |
|-------------|----------|
| ECLASS-13.0 | 27440605 |
| ECLASS-15.0 | 27440605 |

### ETIM

|           |          |
|-----------|----------|
| ETIM 10.0 | EC002560 |
|-----------|----------|

### UNSPSC

|             |          |
|-------------|----------|
| UNSPSC 21.0 | 39121400 |
|-------------|----------|

# PRC 5-FC-MS6 8-21 - Connecteur



1014530

<https://www.phoenixcontact.com/fr/produits/1014530>

## Conformité environnementale

### EU RoHS

|   |                      |
|---|----------------------|
| Conforme aux exigences de la directive RoHS | Oui, Aucun exception |
|---|----------------------|

### China RoHS

|  |   |
|--|---|
| Environment friendly use period (EFUP) | EFUP-E  |
|  | Aucune substance dangereuse au-dessus des valeurs limites |

### EU REACH SVHC

|   |                                       |
|---|---------------------------------------|
| Indication de substance soumise à autorisation REACH (n° CAS) | Triphenyl phosphate(n° CAS: 115-86-6) |
| SCIP  | bfcf76b6-3fe0-431a-9973-7baf96282558  |

Phoenix Contact 2026 © - Tous droits réservés

<https://www.phoenixcontact.com>

### PHOENIX CONTACT SAS

52 Boulevard de Beaubourg Emerainville

77436 Marne La Vallée Cedex 2 France

+33 (0) 1 60 17 98 98

[documentation@phoenixcontact.fr](mailto:documentation@phoenixcontact.fr)