

HC-BB10-I-PT-F - Élément de contact



1014417

<https://www.phoenixcontact.com/fr/produits/1014417>

Veillez tenir compte du fait que les données affichées dans ce document PDF proviennent de notre catalogue en ligne. Vous trouverez les données complètes dans la documentation utilisateur. Nos conditions générales d'utilisation des téléchargements sont applicables.



Élément de contact, nombre de pôles: 10+PE, taille: B6, contacts de puissance: 10, contacts de commande: 0, nombre de raccordements par pôle: 1, Connecteur femelle, Raccordement Push-in, 500 V, 16 A, 0,5 mm² ... 2,5 mm², application: Puissance

Avantages

- Installation facile sans outil, même assemblé, grâce à la technologie de raccordement Push-in
- Installation très rapide en comparaison avec les autres technologies de raccordement
- Câblage rapide et facile, en particulier dans les endroits étroits
- Possibilité de câblage automatisé par un robot
- Manipulation et câblage sécurisés grâce à un organe de commande de couleur contrastée
- Résistance aux chocs et aux vibrations selon la norme DIN EN 61373
- Détrompage rapide et économique avec des profilés en plastique
- Grande densité de contacts

Données commerciales

Référence	1014417
Conditionnement	1 Unité(s)
Commande minimum	1 Unité(s)
Clé de vente	AF7ABD
Product key	AF7ABD
GTIN	4055626494319
Poids par pièce (emballage compris)	59,1 g
Poids par pièce (hors emballage)	58,2 g
Numéro du tarif douanier	85366990
Pays d'origine	CN

HC-BB10-I-PT-F - Élément de contact



1014417

<https://www.phoenixcontact.com/fr/produits/1014417>

Caractéristiques techniques

Montage

Instructions de montage	L'utilisation conforme à la destination prévoit le montage dans un boîtier avec l'indice de protection IP54 ou plus élevé.
-------------------------	--

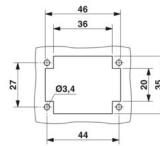
Propriétés du produit

Type de produit	Élément de contact à polarité fixe
Série	HC-BB
Application	Puissance
Type	B6
Nombre de pôles	10
Enfichable	10+PE
Numérotation des contacts	1 - 10
Nombre de raccordements par pôle	1
Nombre de contacts de puissance	10
Nombre de contacts de commande	0
Type de matériau du contact	tourné

Propriétés d'isolation

Catégorie de surtension	III
Degré de pollution	3

Dimensions

Dessin coté	
Largeur	34 mm
Hauteur	32,5 mm
Longueur	51 mm
Distance horizontale entre les trous de perçage	44 mm
Distance verticale entre les trous de perçage	27 mm

Caractéristiques mécaniques

Hauteur minimum du boîtier	72 mm
Diamètre de contact	2,5 mm

Caractéristiques de raccordement

Technologie de raccordement

Technologie de raccordement	Raccordement Push-in
Nombre de raccordements par pôle	1
Connexion selon la norme	CEI / EN

HC-BB10-I-PT-F - Élément de contact



1014417

<https://www.phoenixcontact.com/fr/produits/1014417>

Raccordement du conducteur

Section raccordable	0,5 mm ² ... 2,5 mm ²
Section raccordable AWG	20 ... 14
Couple de serrage	0,8 Nm ... 1,2 Nm (Raccordement PE) 0,5 Nm ... 0,8 Nm (Vis de fixation pour le montage dans le boîtier HEAVYCONNEC)
Longueur de gaine à dénuder de chaque fil	10 mm

Propriétés électriques

Tension de référence (III/3)	500 V
Tension de tenue aux chocs assignée	6 kV
Courant de référence	16 A (Contacts de puissance)
SCCR	5 kA

Propriétés mécaniques

Caractéristiques mécaniques

Cycles d'enfichage	≥ 500
--------------------	-------

Indications sur les matériaux

Classe d'inflammabilité selon UL 94	V0
Matériau de contact	Alliage de cuivre
Matériau de surface du contact	Ag
Matériau de porte-contacts	PC
Normes / Spécifications	PC

Conditions environnementales et de durée de vie

Conditions ambiantes

Température ambiante (fonctionnement)	-40 °C ... 125 °C (y compris l'échauffement des contacts)
---------------------------------------	---

Normes et spécifications

Essai

Normes/précriptions	PC: Sécurité incendie dans les véhicules ferroviaires - Ensembles d'exigences R22, R23 et R24 et DIN EN 45545-2 (Niveau de risque HL1 - HL3)
---------------------	--

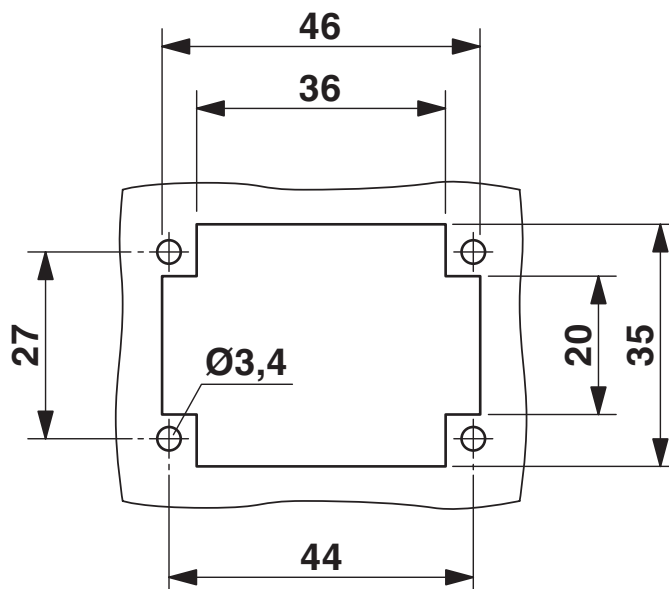
HC-BB10-I-PT-F - Élément de contact

1014417

<https://www.phoenixcontact.com/fr/produits/1014417>

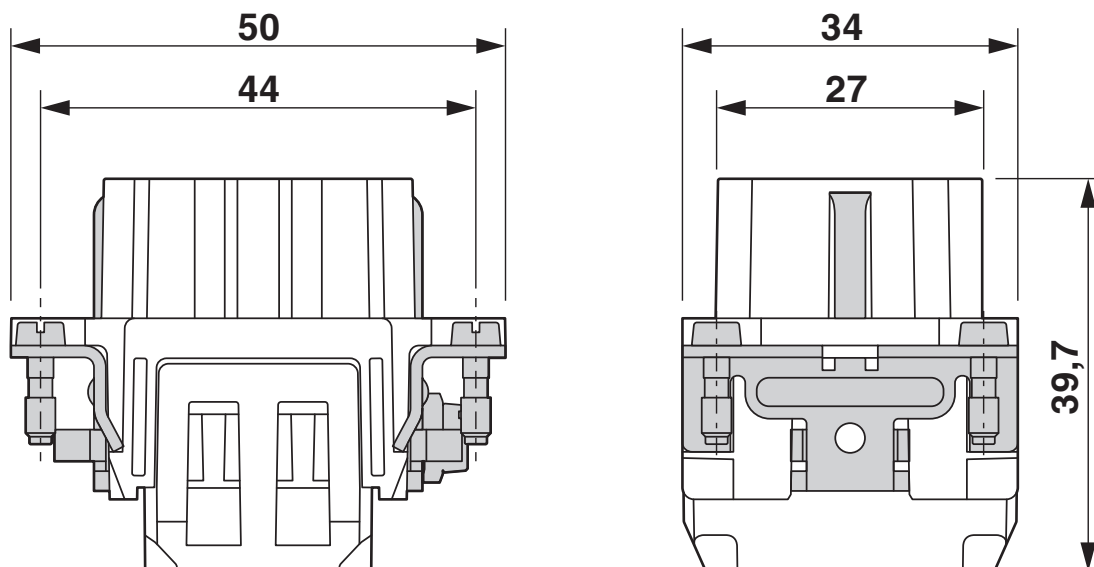
Dessins

Dessin coté



Découpe pour le montage en cas d'utilisation sans boîtier

Dessin coté



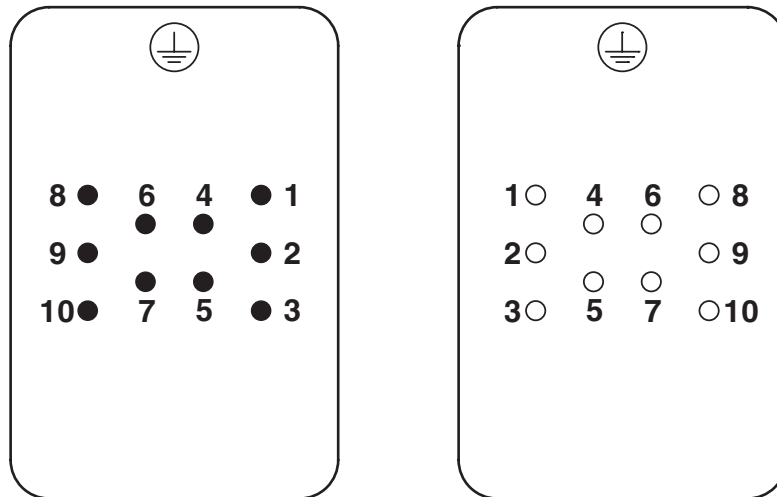
Isolant femelle

HC-BB10-I-PT-F - Élément de contact

1014417

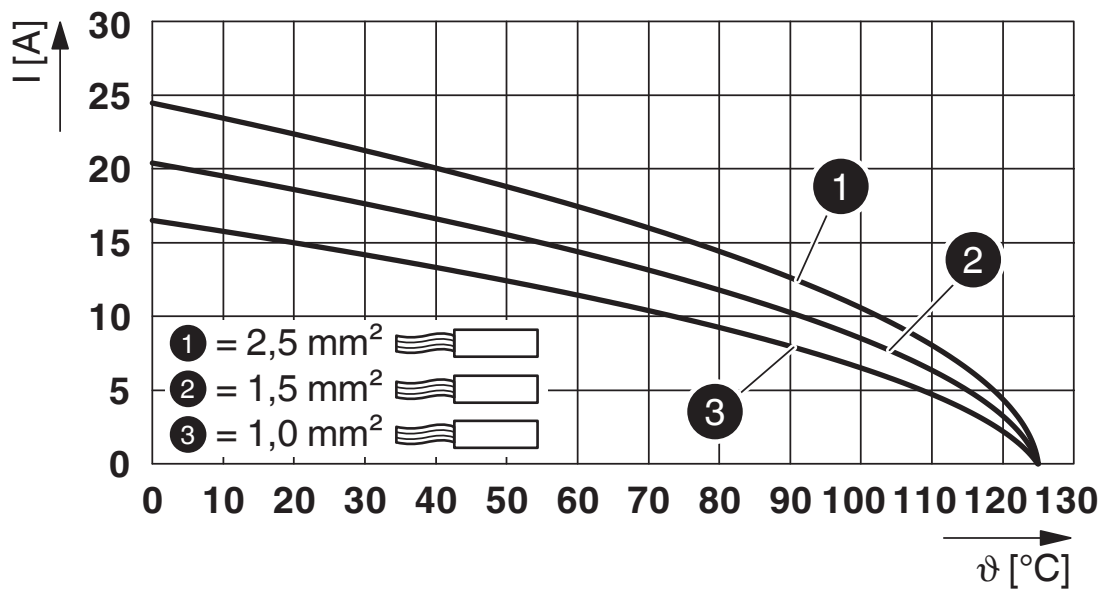
<https://www.phoenixcontact.com/fr/produits/1014417>

Dessin schématique



Brochage : Connecteur mâle G – femelle D

Diagramme

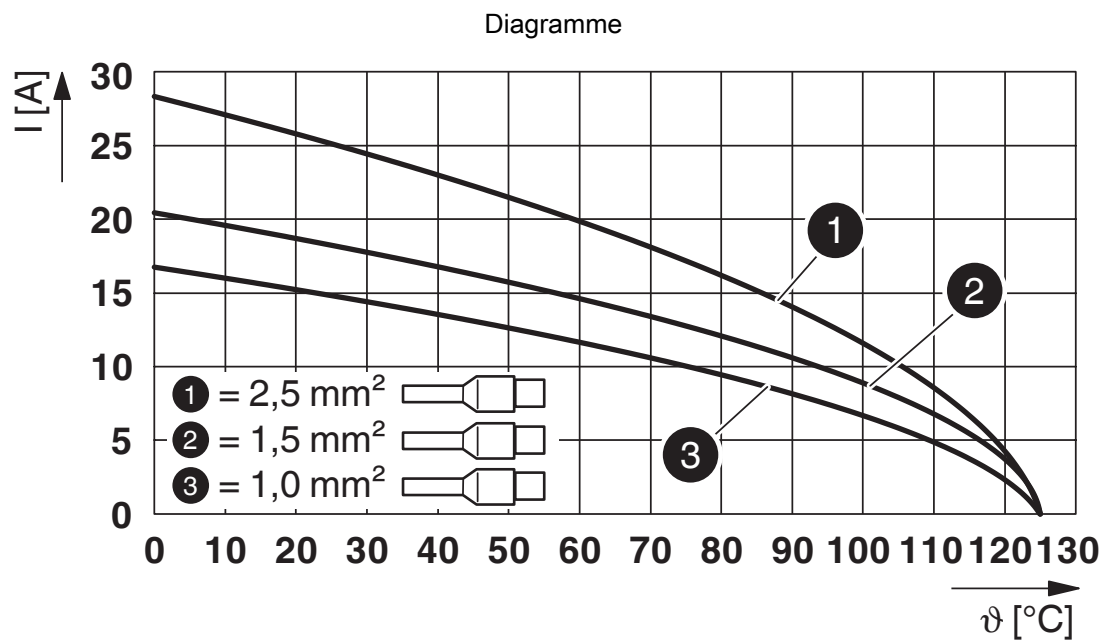


Courbe de derating pour conducteurs souples

HC-BB10-I-PT-F - Élément de contact

1014417

<https://www.phoenixcontact.com/fr/produits/1014417>



Courbe de derating pour conducteurs souples avec embouts

HC-BB10-I-PT-F - Élément de contact



1014417

<https://www.phoenixcontact.com/fr/produits/1014417>

Homologations

📄 To download certificates, visit the product detail page: <https://www.phoenixcontact.com/fr/produits/1014417>

DNV

Identifiant de l'homologation: TAE000037S



UL Recognized

Identifiant de l'homologation: E468743

	Tension nominale U_N	Intensité nominale I_N	Section AWG	Section mm^2
keine				
	600 V	21 A	- 14	-

HC-BB10-I-PT-F - Élément de contact



1014417

<https://www.phoenixcontact.com/fr/produits/1014417>

Classifications

ECLASS

ECLASS-13.0	27440205
ECLASS-15.0	27440205

ETIM

ETIM 10.0	EC000438
-----------	----------

UNSPSC

UNSPSC 21.0	39121500
-------------	----------

HC-BB10-I-PT-F - Élément de contact



1014417

<https://www.phoenixcontact.com/fr/produits/1014417>

Conformité environnementale

EU RoHS

Conforme aux exigences de la directive RoHS

Oui, Aucun exception

China RoHS

Environment friendly use period (EFUP)

EFUP-E

Aucune substance dangereuse au-dessus des valeurs limites

EU REACH SVHC

Indication de substance soumise à autorisation REACH (n° CAS)

Aucun substance na un taux pondéral supérieur à 0,1 %

Phoenix Contact 2026 © - Tous droits réservés

<https://www.phoenixcontact.com>

PHOENIX CONTACT SAS

52 Boulevard de Beaubourg Emerainville

77436 Marne La Vallée Cedex 2 France

+33 (0) 1 60 17 98 98

documentation@phoenixcontact.fr