

# PRT-PV-P-1500/20-550 - Parasurtenseur de type 2



1013424

<https://www.phoenixcontact.com/fr/produits/1013424>

Veillez tenir compte du fait que les données affichées dans ce document PDF proviennent de notre catalogue en ligne. Vous trouverez les données complètes dans la documentation utilisateur. Nos conditions générales d'utilisation des téléchargements sont applicables.



Parafoudre pour installation compacte sur circuit imprimé, conformément à type 2/classe II, pour systèmes à tension bipolaire de 1500 V DC et contact de télésignalisation intégré dans chaque connecteur, indicateur d'état sur le module

## Avantages

- Faible encombrement grâce aux produits miniaturisés
- Surveillance permanente des fonctions grâce à un contact de télésignalisation intégré
- Respect des normes actuelles avec parafoudre basse tension pour circuits imprimés (PCB)

## Données commerciales

Référence	1013424
Conditionnement	10 Unité(s)
Commande minimum	10 Unité(s)
Remarque	Fabrication à la commande (pas de reprise)
Clé de vente	CL1471
Product key	CL1471
GTIN	4055626492513
Poids par pièce (emballage compris)	65,34 g
Poids par pièce (hors emballage)	60 g
Numéro du tarif douanier	85354000
Pays d'origine	CN

## Caractéristiques techniques

### Remarques

#### Généralités

Remarque	À utiliser dans toutes les installations basse tension entre L-PEN. Dans un réseau basse tension, si la partie principale de l'équipement est déjà raccordée au dispositif de mise à la terre du poste de transformation, elle est utilisée dans les systèmes informatiques uniquement entre L-PE. (mise à la terre commune du poste de transformation HT et des boîtiers de l'installation de consommation BT. RE = RA selon CEI 60364-4-442/VDE 0100-442)
----------	---

### Propriétés du produit

Type de produit	Parafoudres PV
Gamme de produits	PRINTRAB
Classe d'essai CEI	PV
Types EN	PV/T2
Emplacement pour le montage	Espace intérieur
Lieu d'installation du dispositif de déconnexion	Interne
Accessibilité	Accessible
Configuration du raccordement	Configuration Y
Type de défaillances SPD	OCFM

#### Propriétés d'isolation

Catégorie de surtension	II
-------------------------	----

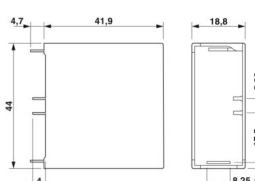
### Propriétés électriques

Fréquence nominale $f_N$	50 Hz (60 Hz)
Rigidité diélectrique	< 5,8 kV DC (1 min)

#### Affichage/signalisation à distance

Dénomination connexion	NC/NO
Fonction de commutation	Normal/diminué
Tension de service	30 V AC 30 V DC
Courant de service	1 A AC 1 A DC

### Dimensions

Dessin coté	
-------------	--

# PRT-PV-P-1500/20-550 - Parasurtenseur de type 2



1013424

<https://www.phoenixcontact.com/fr/produits/1013424>

Largeur	18,8 mm
Hauteur	44 mm
Profondeur	41,9 mm (Sans longueur de broche)

## Indications sur les matériaux

Couleur	gris (RAL 7042)
Classe d'inflammabilité selon UL 94	V-0
Valeur CTI du matériau	600
Matériau isolant	PBT 10 % GF / PA 6.6
Groupe de matériaux	I
Matériau du boîtier	PBT 10 % GF/PA 6.6

## Circuit de protection

Tension nominale $U_N$	500 V AC (IT)
Fréquence nominale $f_N$	50 Hz (60 Hz)
Tension permanente maximale UC	550 V AC (Objet isolé)
Courant résiduel $I_{PE}$	$\leq 100 \mu A$ (Ucpv/simple) $\leq 100 \mu A$ (Ucpv/2 en rang)
Courant nom. de décharge $I_n$ (8/20) $\mu s$ .	20 kA
Courant de décharge maximal $I_{max}$ (8/20) $\mu s$	40 kA
Courant de court-circuit assigné $I_{SCCR}$	25 kA
Niveau de protection en tension $U_p$	$\leq 2,4$ kV (Simple) $\leq 4,6$ kV (2 raccordements série)
Temps de réponse $t_A$	$\leq 25$ ns
Fusible en amont maximum pour câblage de lignes de dérivation	125 A (aR)

## Circuit de protection PV

Configuration du raccordement	Configuration Y
Type de défaillances SPD	OCFM

## Circuit de protection côté tension continue (DC)

Tension permanente maximale $U_{CPV}$	750 V DC (Simple) 1500 V DC (2 raccordements série)
Résistance aux courts-circuits $I_{SCPV}$	2000 A
Courant de choc de décharge maximal $I_{max}$ (8/20) $\mu s$	40 kA
Temps de réponse $t_A$	$\leq 25$ ns
Résistance d'isolement $R_{iso}$	$> 5$ M $\Omega$ (500 V DC / 60 s)
Fusible en amont maximum pour câblage de lignes de dérivation	125 A (aR)
Courant nom. de décharge $I_n$ (8/20) $\mu s$ .	20 kA
Courant de service permanent $I_{CPV}$	$\leq 20 \mu A$ (2 raccordements série)
Tension permanente maximale $U_{CPV}$	750 V DC (Simple) 1500 V DC (2 raccordements série)
Résistance aux courts-circuits $I_{SCPV}$	2000 A
Courant résiduel $I_{PE}$	$\leq 100 \mu A$ (Ucpv/simple) $\leq 100 \mu A$ (Ucpv/2 en rang)

# PRT-PV-P-1500/20-550 - Parasurtenseur de type 2



1013424

<https://www.phoenixcontact.com/fr/produits/1013424>

Niveau de protection en tension $U_p$	$\leq 2,4$ kV (Simple)
	$\leq 4,6$ kV (2 raccordements série)

## Conditions environnementales et de durée de vie

### Conditions ambiantes

Indice de protection	IP00
Température ambiante (fonctionnement)	-40 °C ... 85 °C
Température ambiante (stockage/transport)	-40 °C ... 85 °C
Altitude	$\leq 5000$ m (Isolation standard)
	$\leq 3000$ m (Isolation renforcée)
Humidité de l'air admissible (fonctionnement)	5 % ... 95 %
Choc (fonctionnement)	25g $\pm X$ , $\pm Y$ , $\pm Z$ (Semi-sinusoïdal/11 ms/3 x)
Vibration (fonctionnement)	5g (10 ... 500 Hz / 2,5 h / X, Y, Z)

## Normes et spécifications

Normes/prescriptions	CEI 61643-31
	EN 61643-31

## Montage

Type de montage	Montage circuits imprimés
-----------------	---------------------------

Dessins

Dessin coté

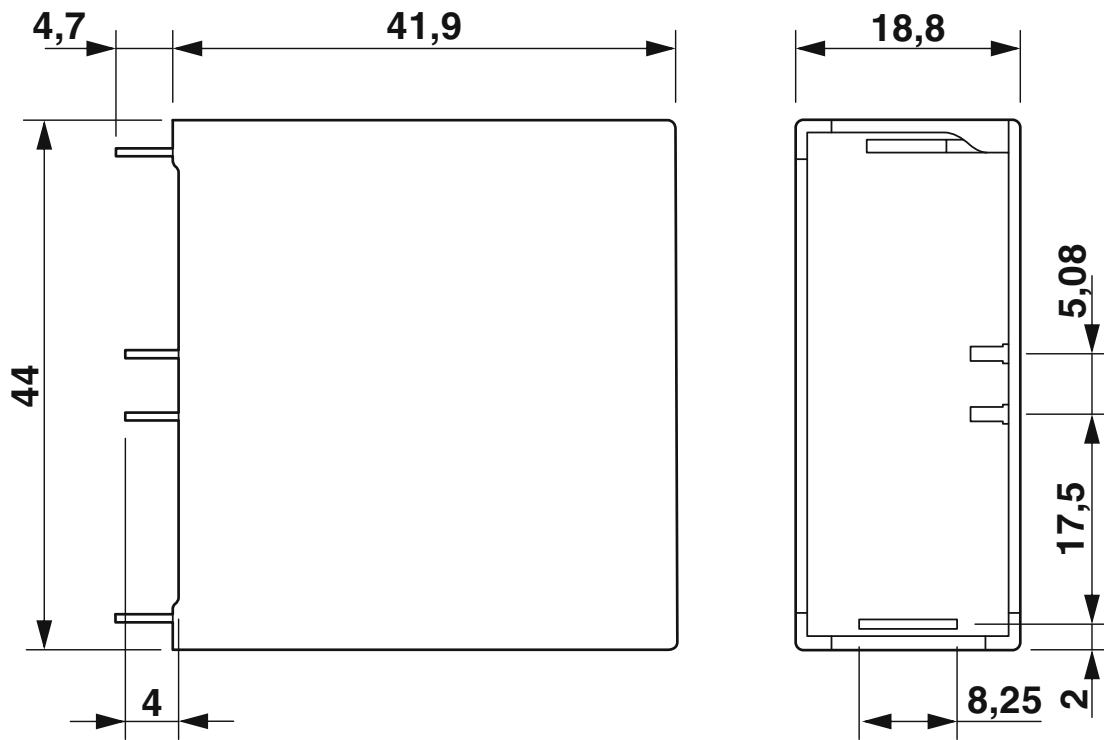
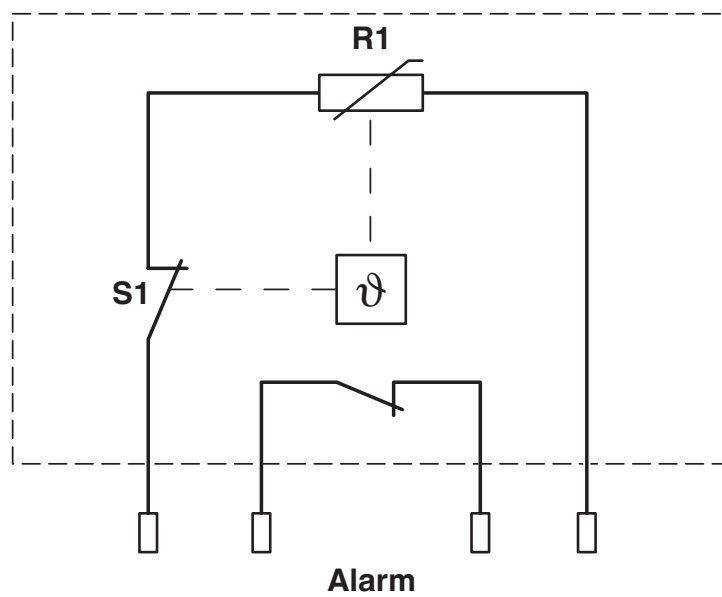
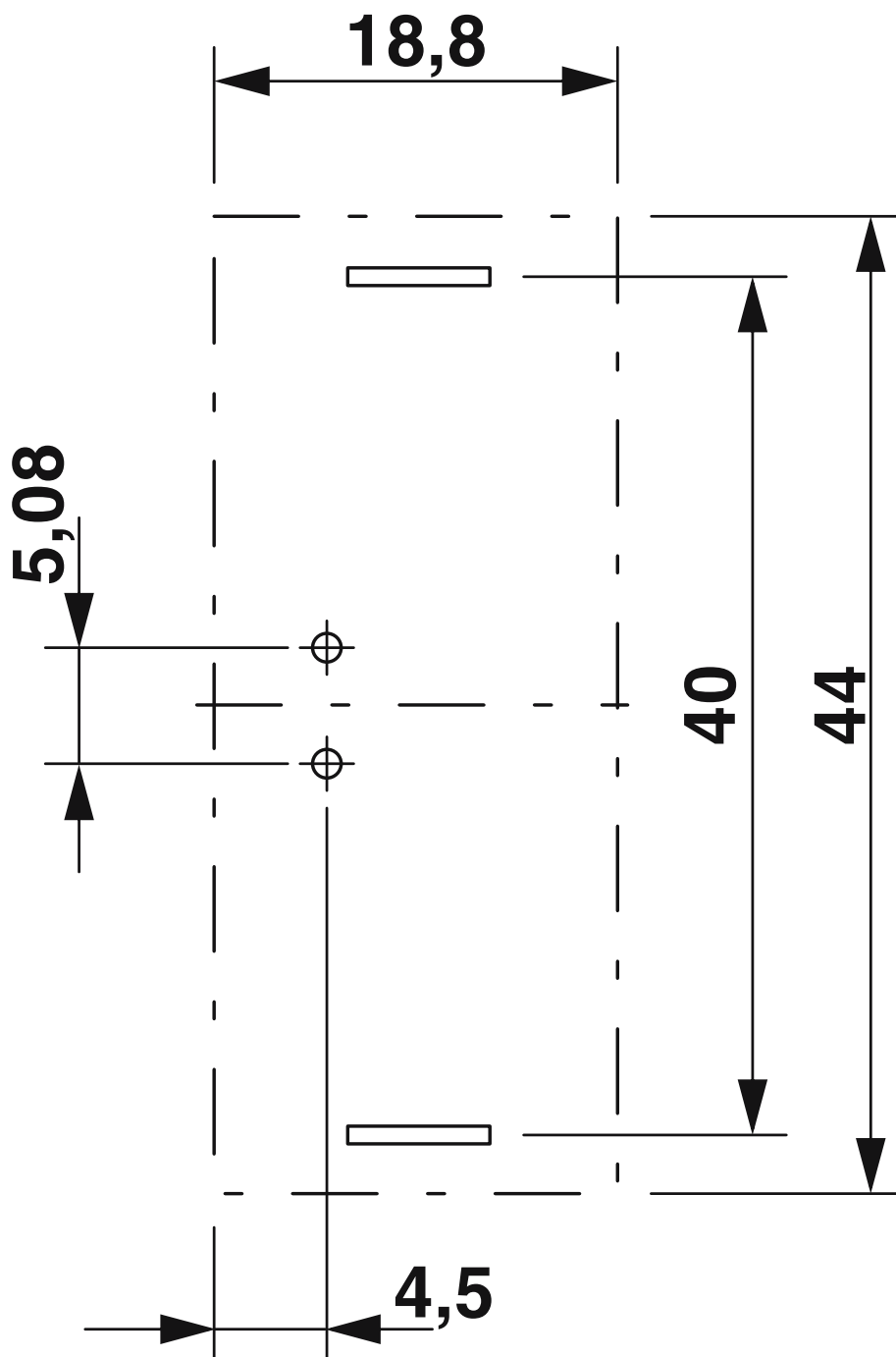


Schéma de connexion



Gabarit perçage / géom. pastille soudage



# PRT-PV-P-1500/20-550 - Parasurtenseur de type 2



1013424

<https://www.phoenixcontact.com/fr/produits/1013424>

## Classifications

### ECLASS

ECLASS-13.0

27171402

### ETIM

ETIM 9.0

EC000941

### UNSPSC

UNSPSC 21.0

39121600

1013424

<https://www.phoenixcontact.com/fr/produits/1013424>

## Conformité environnementale

### EU RoHS

Conforme aux exigences de la directive RoHS

Oui, Aucun exception

### China RoHS

Environment friendly use period (EFUP)

EFUP-E

Aucune substance dangereuse au-dessus des valeurs limites

### EU REACH SVHC

Indication de substance soumise à autorisation REACH (n° CAS)

Aucun substance na un taux pondéral supérieur à 0,1 %

Phoenix Contact 2026 © - Tous droits réservés

<https://www.phoenixcontact.com>

PHOENIX CONTACT SAS

52 Boulevard de Beaubourg Emerainville

77436 Marne La Vallée Cedex 2 France

+33 (0) 1 60 17 98 98

[documentation@phoenixcontact.fr](mailto:documentation@phoenixcontact.fr)