

HC-COM-BWS-PL-BK - Embase



1012538

<https://www.phoenixcontact.com/fr/produits/1012538>

Veillez tenir compte du fait que les données affichées dans ce document PDF proviennent de notre catalogue en ligne. Vous trouverez les données complètes dans la documentation utilisateur. Nos conditions générales d'utilisation des téléchargements sont applicables.



Embase COM, avec étrier longitudinal, matériau: PC, hauteur: 20 mm, presse-étoupe: sans, Standard

Avantages

- Frais moins élevés que pour un modèle métallique
- Faible poids
- Danger de condensation plus faible

Données commerciales

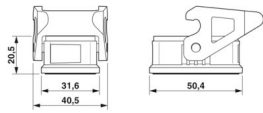
Référence	1012538
Conditionnement	1 Unité(s)
Commande minimum	1 Unité(s)
Clé de vente	AF7APO
Product key	AF7APO
GTIN	4055626489193
Poids par pièce (emballage compris)	21,9 g
Poids par pièce (hors emballage)	17,9 g
Numéro du tarif douanier	85389099
Pays d'origine	CN

Caractéristiques techniques

Propriétés du produit

Type de produit	Boîtier avec verrouillage à étrier
Type de boîtier	Embase
Gamme de produits	HC-COM
Application	Standard
Type	COM
Raccordement à filetage Pg	sans

Dimensions

Dessin coté		
Largeur	40,5 mm	
Hauteur	20 mm	
Longueur	50,5 mm	
Diamètre de perçage	3,5 mm	

Dimensions de montage

Largeur découpe de montage	22,7 mm
Longueur découpe de montage	26,5 mm

Indications sur les matériaux

Classe d'inflammabilité selon UL 94	V0 (Boîtiers)
	V0 (Verrouillage)
Matériau du joint	NBR
Matériau du boîtier	PC
Matériau de l'étrier de verrouillage	PA

Propriétés mécaniques

Caractéristiques mécaniques

Type de verrouillage	Étrier
----------------------	--------

Caractéristiques de raccordement

Couple de serrage	0,5 Nm ... 0,8 Nm (Pour vis de fixation M3 de l'embase encastrée)
-------------------	---

Conditions environnementales et de durée de vie

Conditions ambiantes

Indice de protection	IP66
Résistance aux chocs	IK06

HC-COM-BWS-PL-BK - Embase

1012538

<https://www.phoenixcontact.com/fr/produits/1012538>



Température ambiante (fonctionnement)	-40 °C ... 125 °C
---------------------------------------	-------------------

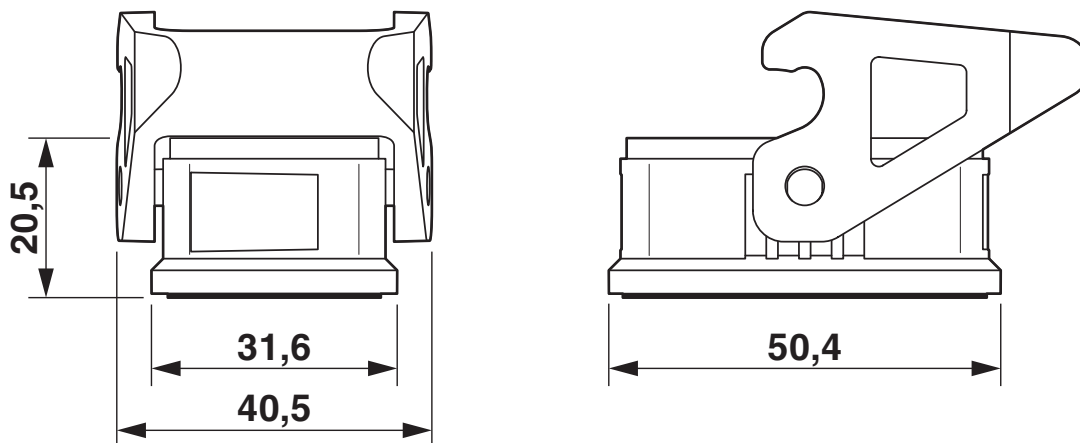
HC-COM-BWS-PL-BK - Embase

1012538

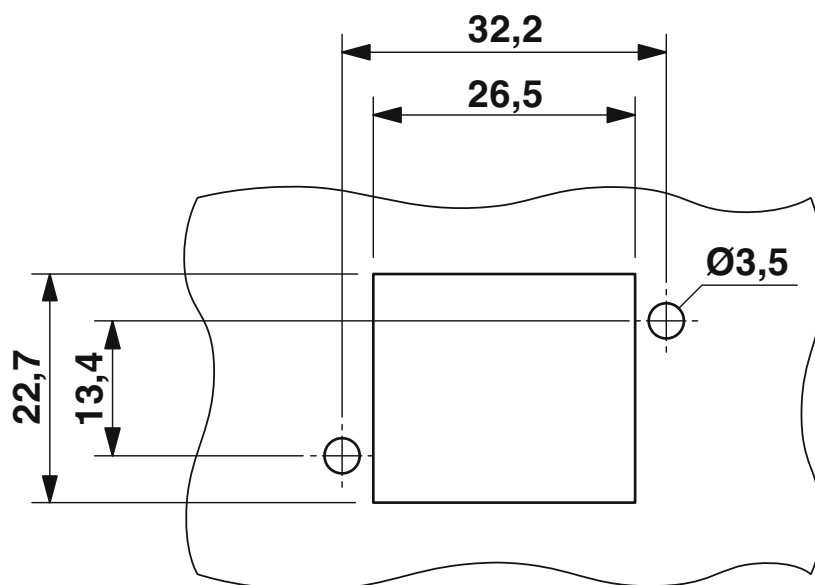
<https://www.phoenixcontact.com/fr/produits/1012538>

Dessins

Dessin coté



Dessin coté




Découpe de montage

1012538

<https://www.phoenixcontact.com/fr/produits/1012538>

Homologations

 To download certificates, visit the product detail page: <https://www.phoenixcontact.com/fr/produits/1012538>



cUL Recognized

Identifiant de l'homologation: E255026



UL Recognized

Identifiant de l'homologation: E255026



UL Recognized

Identifiant de l'homologation: E468743

1012538

<https://www.phoenixcontact.com/fr/produits/1012538>

Classifications

ECLASS

ECLASS-13.0	27440202
ECLASS-15.0	27440202

ETIM

ETIM 10.0	EC000437
-----------	----------

UNSPSC

UNSPSC 21.0	31261500
-------------	----------

1012538

<https://www.phoenixcontact.com/fr/produits/1012538>

Conformité environnementale

EU RoHS

Conforme aux exigences de la directive RoHS	Oui, Aucun exception
---	----------------------

China RoHS

Environment friendly use period (EFUP)	EFUP-E
	Aucune substance dangereuse au-dessus des valeurs limites

EU REACH SVHC

Indication de substance soumise à autorisation REACH (n° CAS)	2-(2H-benzotriazol-2-yl)-4-(1,1,3,3-tetramethylbutyl)phenol (UV-329)(n° CAS: 3147-75-9)
SCIP	286f4baa-66d2-4883-b01e-5c14135e300b

EF3.1 Changement climatique

CO2e kg	0,271 kg CO2e
---------	---------------

Phoenix Contact 2026 © - Tous droits réservés
<https://www.phoenixcontact.com>

PHOENIX CONTACT SAS
52 Boulevard de Beaubourg Emerainville
77436 Marne La Vallée Cedex 2 France
+33 (0) 1 60 17 98 98
documentation@phoenixcontact.fr