

HC-COM-CHWS-1TGM25-PL-BK - Boîtier



1012521

<https://www.phoenixcontact.com/fr/produits/1012521>

Veillez tenir compte du fait que les données affichées dans ce document PDF proviennent de notre catalogue en ligne. Vous trouverez les données complètes dans la documentation utilisateur. Nos conditions générales d'utilisation des téléchargements sont applicables.



Boîtier prolongateur COM, avec étrier longitudinal, matériau: PA, nombre de sorties: 1, droit, 1x M25, hauteur: 68 mm, presse-étoupe: avec, Standard

Avantages

- Frais moins élevés que pour un modèle métallique
- Faible poids
- Danger de condensation plus faible

Données commerciales

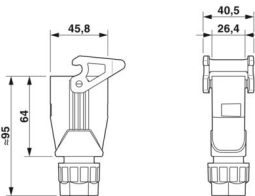
Référence	1012521
Conditionnement	1 Unité(s)
Commande minimum	1 Unité(s)
Clé de vente	AF7APO
Product key	AF7APO
GTIN	4055626488943
Poids par pièce (emballage compris)	56,7 g
Poids par pièce (hors emballage)	56,6 g
Numéro du tarif douanier	85389099
Pays d'origine	CN

Caractéristiques techniques

Propriétés du produit

Type de produit	Boîtier avec verrouillage à étrier
Type de boîtier	Boîtier prolongateur
Gamme de produits	HC-COM
Application	Standard
Type	COM
Nombre de sorties de câble	1
Type de presse-étoupe	1x M25
Sortie du câble	droit
Raccordement à filetage Pg	avec

Dimensions

Dessin coté	
Hauteur	68 mm

Indications sur les matériaux

Classe d'inflammabilité selon UL 94	V0 (Boîtiers)
	V0 (Verrouillage)
Matériau du joint	NBR
Matériau du boîtier	PA
Matériau de l'étrier de verrouillage	PA

Propriétés mécaniques

Caractéristiques mécaniques

Type de presse-étoupe	1x M25
Type de verrouillage	Étrier

Câble/conducteur

Diamètre extérieur du câble	10 mm ... 16 mm
-----------------------------	-----------------

Caractéristiques de raccordement

Diamètre extérieur du câble	10 mm ... 16 mm
-----------------------------	-----------------

Conditions environnementales et de durée de vie

Conditions ambiantes

HC-COM-CHWS-1TGM25-PL-BK - Boîtier



1012521

<https://www.phoenixcontact.com/fr/produits/1012521>

Indice de protection	IP66
Résistance aux chocs	IK06
Température ambiante (fonctionnement)	-40 °C ... 125 °C

HC-COM-CHWS-1TGM25-PL-BK - Boîtier

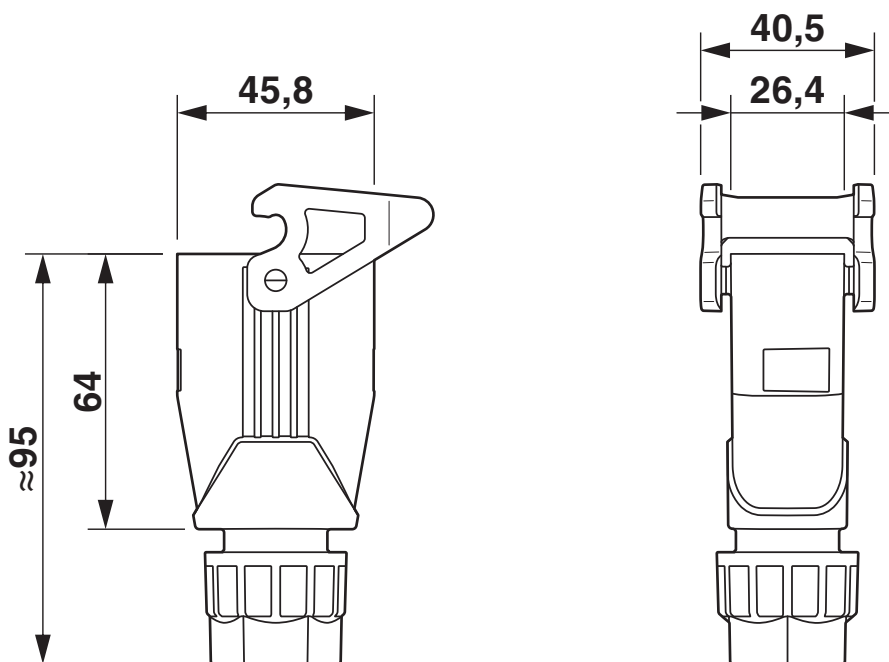
1012521

<https://www.phoenixcontact.com/fr/produits/1012521>



Dessins

Dessin coté



1012521

<https://www.phoenixcontact.com/fr/produits/1012521>

Homologations

🔗 To download certificates, visit the product detail page: <https://www.phoenixcontact.com/fr/produits/1012521>



cUL Recognized

Identifiant de l'homologation: E255026



UL Recognized

Identifiant de l'homologation: E255026

1012521

<https://www.phoenixcontact.com/fr/produits/1012521>

Classifications

ECLASS

ECLASS-13.0	27440202
ECLASS-15.0	27440202

ETIM

ETIM 10.0	EC000437
-----------	----------

UNSPSC

UNSPSC 21.0	31261500
-------------	----------

1012521

<https://www.phoenixcontact.com/fr/produits/1012521>

Conformité environnementale

EU RoHS

Conforme aux exigences de la directive RoHS

Oui, Aucun exception

China RoHS

Environment friendly use period (EFUP)

EFUP-E

Aucune substance dangereuse au-dessus des valeurs limites

EU REACH SVHC

Indication de substance soumise à autorisation REACH (n° CAS)

Aucun substance na un taux pondéral supérieur à 0,1 %

Phoenix Contact 2026 © - Tous droits réservés

<https://www.phoenixcontact.com>

PHOENIX CONTACT SAS

52 Boulevard de Beaubourg Emerainville

77436 Marne La Vallée Cedex 2 France

+33 (0) 1 60 17 98 98

documentation@phoenixcontact.fr