

# HC-COM-HHFS-1TGM25-PL-BK - Boîtier



1012520

<https://www.phoenixcontact.com/fr/produits/1012520>

Veillez tenir compte du fait que les données affichées dans ce document PDF proviennent de notre catalogue en ligne. Vous trouverez les données complètes dans la documentation utilisateur. Nos conditions générales d'utilisation des téléchargements sont applicables.



Capot passe-câble COM, pour étrier longitudinal, matériau: PA, nombre de sorties: 1, droit, 1x M25, hauteur: 84 mm, presse-étoupe: avec, Standard

## Avantages

- Frais moins élevés que pour un modèle métallique
- Faible poids
- Danger de condensation plus faible

## Données commerciales

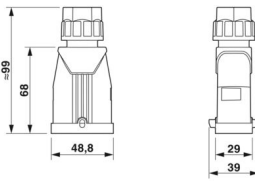
Référence	1012520
Conditionnement	1 Unité(s)
Commande minimum	1 Unité(s)
Clé de vente	AF7APO
Product key	AF7APO
GTIN	4055626490229
Poids par pièce (emballage compris)	51 g
Poids par pièce (hors emballage)	50,7 g
Numéro du tarif douanier	85389099
Pays d'origine	CN

## Caractéristiques techniques

### Propriétés du produit

Type de produit	Boîtier avec verrouillage à étrier
Type de boîtier	Capot passe-câble
Gamme de produits	HC-COM
Application	Standard
Type	COM
Nombre de sorties de câble	1
Type de presse-étoupe	1x M25
Sortie du câble	droit
Raccordement à filetage Pg	avec

### Dimensions

Dessin coté		
Largeur	39 mm	
Hauteur	84 mm	
Longueur	48,8 mm	

### Indications sur les matériaux

Classe d'inflammabilité selon UL 94	V0 (Boîtiers)
Matériau du boîtier	PA

### Propriétés mécaniques

#### Caractéristiques mécaniques

Type de presse-étoupe	1x M25
Type de verrouillage	Broche

### Câble/conducteur

Diamètre extérieur du câble	10 mm ... 16 mm
-----------------------------	-----------------

### Caractéristiques de raccordement

Diamètre extérieur du câble	10 mm ... 16 mm
-----------------------------	-----------------

### Conditions environnementales et de durée de vie

#### Conditions ambiantes

Indice de protection	IP66
Résistance aux chocs	IK06

# HC-COM-HHFS-1TGM25-PL-BK - Boîtier



1012520

<https://www.phoenixcontact.com/fr/produits/1012520>

Température ambiante (fonctionnement)

-40 °C ... 125 °C

# HC-COM-HHFS-1TGM25-PL-BK - Boîtier

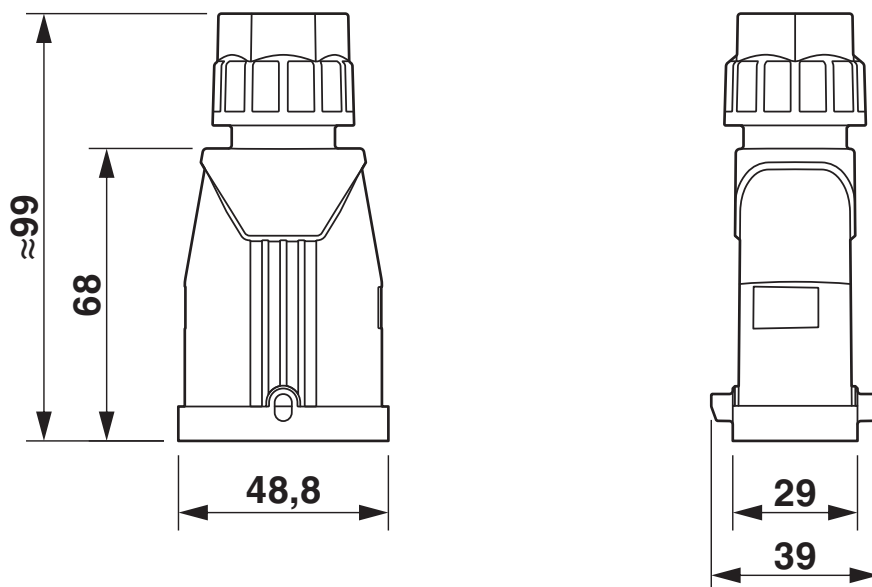
1012520

<https://www.phoenixcontact.com/fr/produits/1012520>



## Dessins

Dessin coté



1012520

<https://www.phoenixcontact.com/fr/produits/1012520>

## Homologations

🔗 To download certificates, visit the product detail page: <https://www.phoenixcontact.com/fr/produits/1012520>



**cUL Recognized**

Identifiant de l'homologation: E255026



**UL Recognized**

Identifiant de l'homologation: E255026



**cULus Recognized**

Identifiant de l'homologation: E468743

1012520

<https://www.phoenixcontact.com/fr/produits/1012520>

## Classifications

### ECLASS

ECLASS-13.0	27440202
ECLASS-15.0	27440202

### ETIM

ETIM 10.0	EC000437
-----------	----------

### UNSPSC

UNSPSC 21.0	31261500
-------------	----------

1012520

<https://www.phoenixcontact.com/fr/produits/1012520>

## Conformité environnementale

### EU RoHS

Conforme aux exigences de la directive RoHS

Oui, Aucun exception

### China RoHS

Environment friendly use period (EFUP)

EFUP-E

Aucune substance dangereuse au-dessus des valeurs limites

### EU REACH SVHC

Indication de substance soumise à autorisation REACH (n° CAS)

Aucun substance na un taux pondéral supérieur à 0,1 %

Phoenix Contact 2026 © - Tous droits réservés

<https://www.phoenixcontact.com>

PHOENIX CONTACT SAS

52 Boulevard de Beaubourg Emerainville

77436 Marne La Vallée Cedex 2 France

+33 (0) 1 60 17 98 98

[documentation@phoenixcontact.fr](mailto:documentation@phoenixcontact.fr)