

HC-COM-BAWS-PL-BK - Boîtier



1012433

<https://www.phoenixcontact.com/fr/produits/1012433>

Veillez tenir compte du fait que les données affichées dans ce document PDF proviennent de notre catalogue en ligne. Vous trouverez les données complètes dans la documentation utilisateur. Nos conditions générales d'utilisation des téléchargements sont applicables.



Embase COM, avec étrier longitudinal, matériau: PA, hauteur: 36 mm, presse-étoupe: sans, Standard

Avantages

- Frais moins élevés que pour un modèle métallique
- Faible poids
- Danger de condensation plus faible

Données commerciales

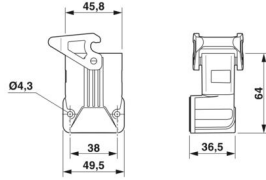
Référence	1012433
Conditionnement	1 Unité(s)
Commande minimum	1 Unité(s)
Clé de vente	AF7APO
Product key	AF7APO
GTIN	4055626488592
Poids par pièce (emballage compris)	43,7 g
Poids par pièce (hors emballage)	43 g
Numéro du tarif douanier	85389099
Pays d'origine	CN

Caractéristiques techniques

Propriétés du produit

Type de produit	Boîtier avec verrouillage à étrier
Type de boîtier	Embase
Gamme de produits	HC-COM
Application	Standard
Type	COM
Raccordement à filetage Pg	sans

Dimensions

Dessin coté	
Largeur	49,5 mm
Hauteur	36 mm
Longueur	64 mm
Diamètre de perçage	3,5 mm

Dimensions de montage

Largeur découpe de montage	23,5 mm
Longueur découpe de montage	25,5 mm

Indications sur les matériaux

Classe d'inflammabilité selon UL 94	V0 (Boîtiers)
	V0 (Verrouillage)
Matériau du joint	NBR
Matériau du boîtier	PA
Matériau de l'étrier de verrouillage	PA

Propriétés mécaniques

Caractéristiques mécaniques

Type de verrouillage	Étrier
----------------------	--------

Caractéristiques de raccordement

Couple de serrage	0,8 Nm ... 1,2 Nm (pour vis de fixation M4 de l'embase en saillie)
-------------------	--

Conditions environnementales et de durée de vie

Conditions ambiantes

Indice de protection	IP66
----------------------	------

HC-COM-BAWS-PL-BK - Boîtier



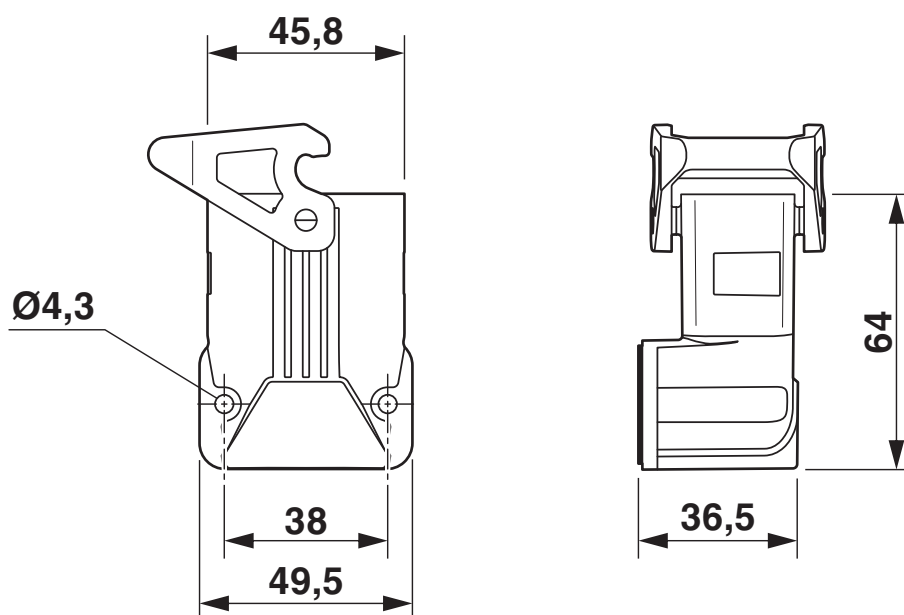
1012433

<https://www.phoenixcontact.com/fr/produits/1012433>

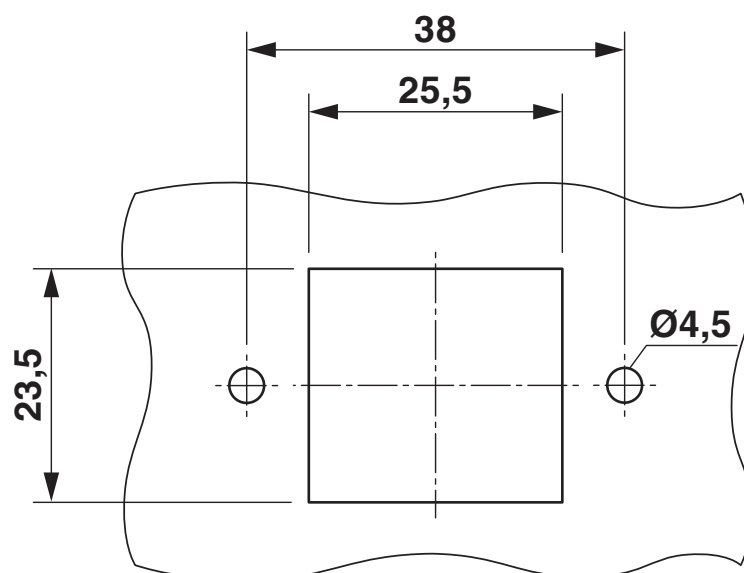
Résistance aux chocs	IK06
Température ambiante (fonctionnement)	-40 °C ... 125 °C

Dessins

Dessin coté



Dessin coté



Découpe de montage

1012433

<https://www.phoenixcontact.com/fr/produits/1012433>

Classifications

ECLASS

ECLASS-13.0	27440202
ECLASS-15.0	27440202

ETIM

ETIM 10.0	EC000437
-----------	----------

UNSPSC

UNSPSC 21.0	31261500
-------------	----------

Conformité environnementale

EU RoHS

Conforme aux exigences de la directive RoHS

Oui, Aucun exception

China RoHS

Environment friendly use period (EFUP)

EFUP-E

Aucune substance dangereuse au-dessus des valeurs limites

EU REACH SVHC

Indication de substance soumise à autorisation REACH (n° CAS)

Aucun substance na un taux pondéral supérieur à 0,1 %